

Formation de restauration, de réparation et d'entretien de bornes d'incendie  
Apprenez comment restaurer une borne d'incendie selon les normes du fabricant.

## RESTAURATION DES BORNES D'INCENDIE DAIGLE D-67M ET DROLET 500



### PARTIE 1

### OUTILLAGE SPÉCIALISÉ REQUIS POUR DÉMONTER LE MÉCANISME DE TÊTE

1. Cliquet 1/2" (Ratchet)  
Douille Hex. 3/8 à prise 1/2  
Pour dévisser les boulons Allen

2. Clé de borne pour dévisser l'écrou  
de manœuvre et retirer le couvercle

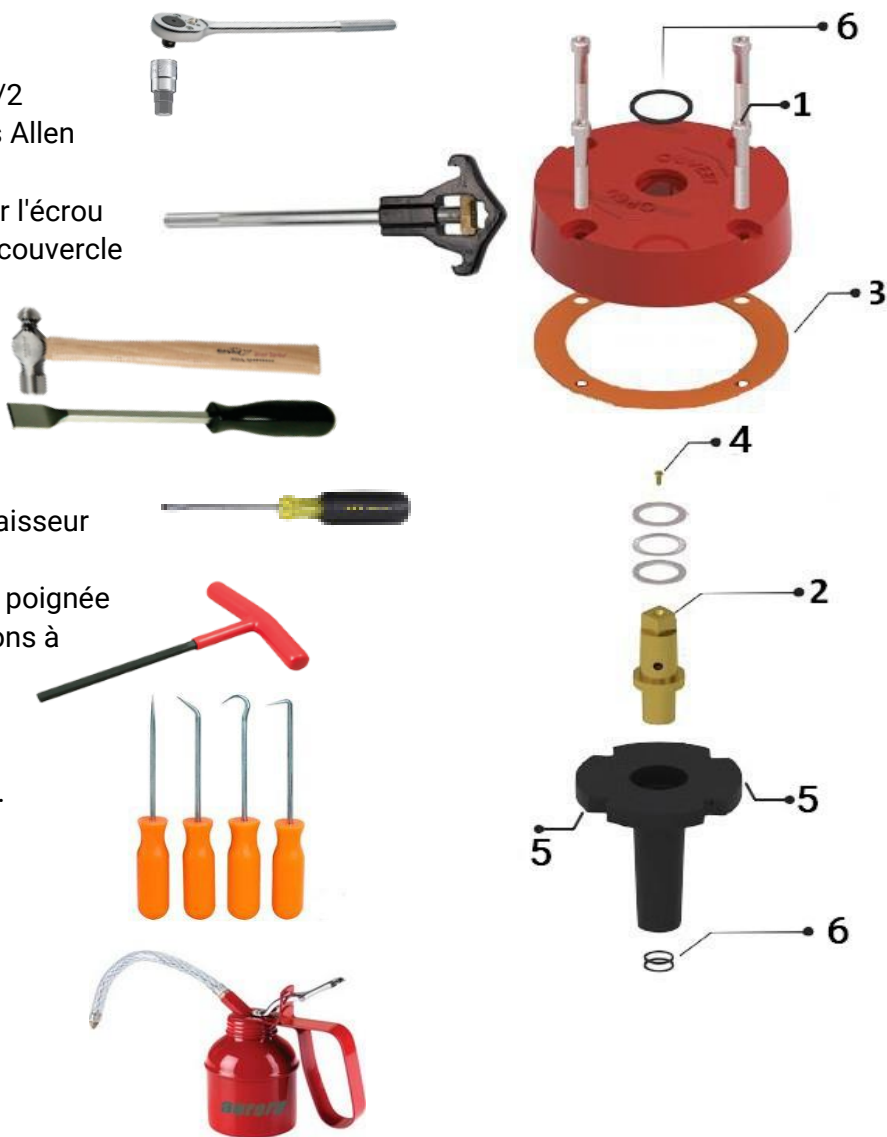
3. Marteau  
Grattoir à garniture

4. Tournevis plat  
Pour dévisser la vis du graisseur

5. Clé Hexagonale 1/8" avec poignée  
Pour dévisser les deux boulons à  
prise hexagonale

6. Extracteur à joints torique.

7. Burette d'huile

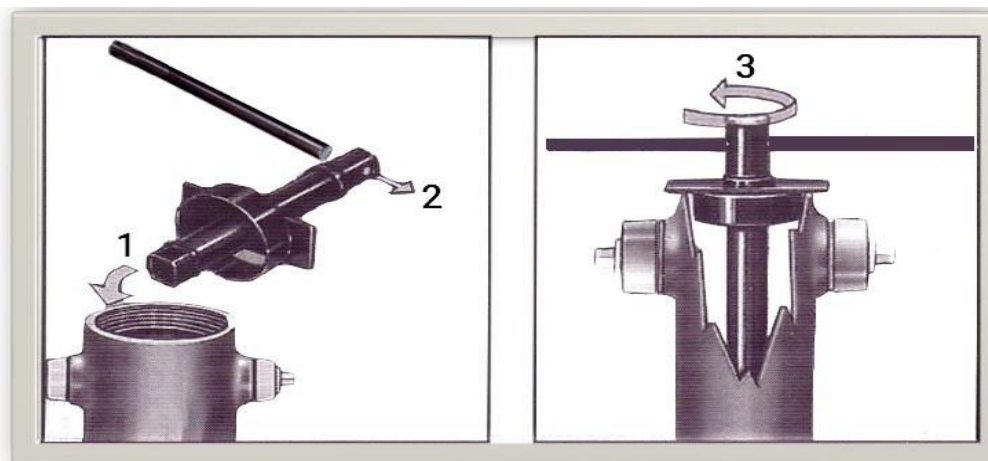


**PARTIE 2**  
**OUTILLAGE SPÉCIALISÉ REQUIS POUR DÉMONTÉ LE MÉCANISME INTERNE**

6. Clé de service Mc Avity M67 mais sans écrous de retenue

Tous les modèles Daigle D63, D67, D-67M, D-67M Premier et Drolet 500

doivent être en position ouverte pour pouvoir dévisser le siège sans briser le purgeur.



7. S'il est impossible de dévisser le siège avec la clé de service, il faudra utiliser un dévisseur de siège en aluminium avec la tête en acier de D-67M  
Le guide de tige doit être démonté



## PARTIE 3

### PROCÉDURE DE FERMETURE DE LA VANNE D'ISOLEMENT

1. Vous devez commencer par localiser le boîtier de vanne d'isolement et procéder à la fermeture de la vanne.
2. Enlever un bouchon de prise de boyau de la borne d'incendie et la fermer.
3. Utilisez la clé de borne d'incendie pour ouvrir de 2 à 3 la pression d'eau et de vous assurer que la vanne d'isolement est étanche
4. Si la vanne d'isolement n'est pas étanche, vous devrez ouvrir la borne tours pour évacuer d'incendie au maximum et ensuite ouvrir la vanne d'isolement de quelques tours afin d'évacuer les dépôts de rouille et de tarte accumulé puis refermer la vanne d'isolement, si l'eau fuit toujours par la prise de boyau, la vanne n'est toujours pas étanche, répétez l'opération de nettoyage.



5. Lorsqu'il n'y a plus d'eau qui sort par la prise de boyau de la borne d'incendie c'est que la vanne est étanche.
6. Refermer le mécanisme de la borne d'incendie en laissant une ouverture d'environ 2 tours afin de faire drainer la borne et empêcher la possibilité de rebâtir une pression positive dans la borne.
7. Vous êtes maintenant prêt à procéder au démontage du mécanisme de la borne.



## PARTIE 4

### DÉMONTAGE DU MÉCANISME DE LA TÊTE

1. À l'aide d'un ratchet 1/2" et une douille hexagonale 3/8" dévisser les 4 boulons du chapeau dans le sens le sens anti-horaire

2) À l'aide d'une clé de borne d'incendie, dévisser l'écrou de manœuvre dans le sens anti-horaire jusqu'au bout. Retirer le couvercle.

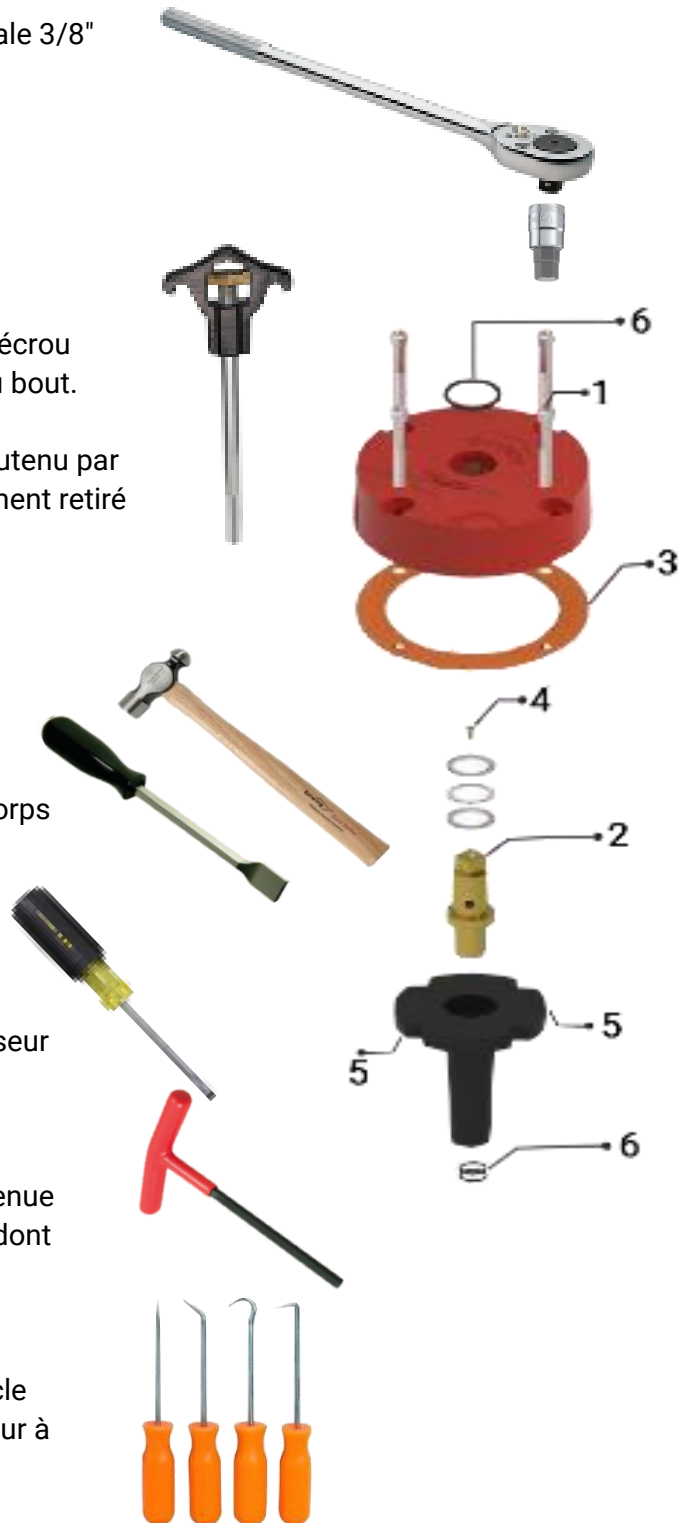
\* Pour les anciens modèles dont le carter est soutenu par deux boulons de fixations, le carter sera également retiré du même coup.

3. À l'aide d'un marteau du d'un grattoir à garniture enlever la garniture collée au couvercle ou sur le corps de la borne d'incendie

4. À l'aide d'un tournevis plat, retirer la vis du graisseur

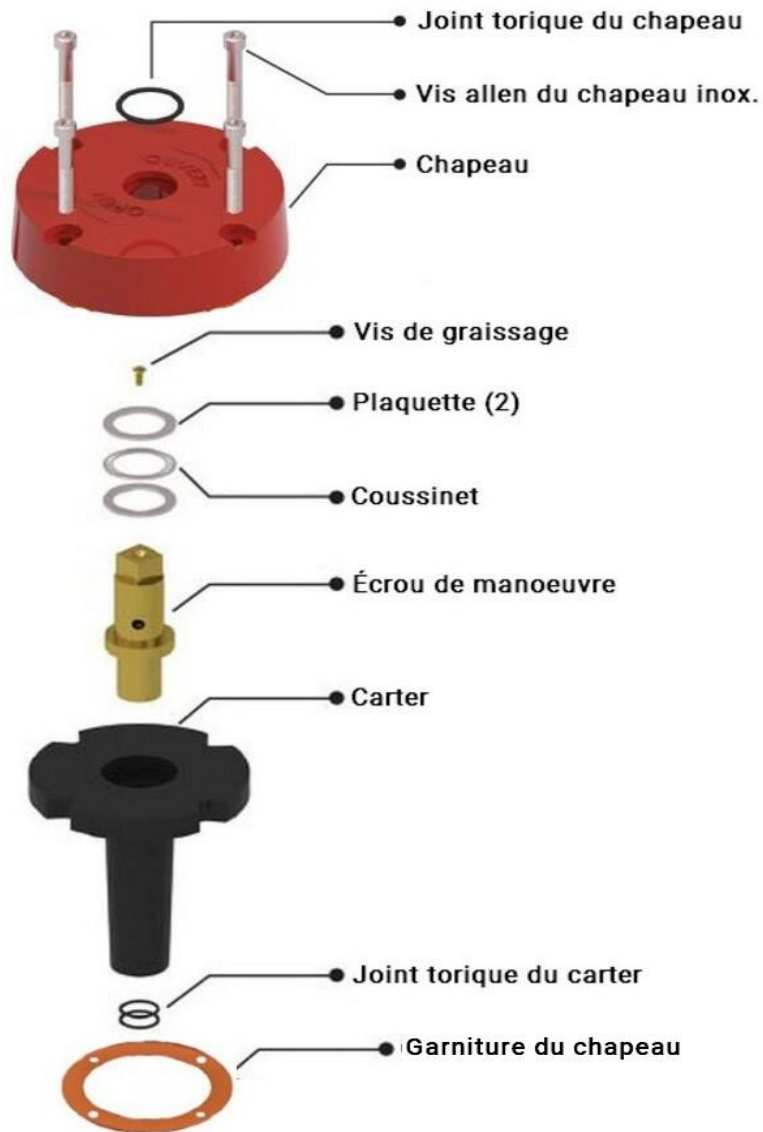
5. À l'aide d'une clé Allen retirer les deux vis de retenue  
\* Pour les anciens modèles uniquement ou celles dont le carter a déjà été remplacé.

6. Retirer les 3 joints toriques, soit celui du couvercle et les deux de la base du carter avec un extracteur à joint torique



## PARTIE 5

### LES DIFFÉRENTES COMPOSANTES DE LA TÊTE



## PARTIE 6

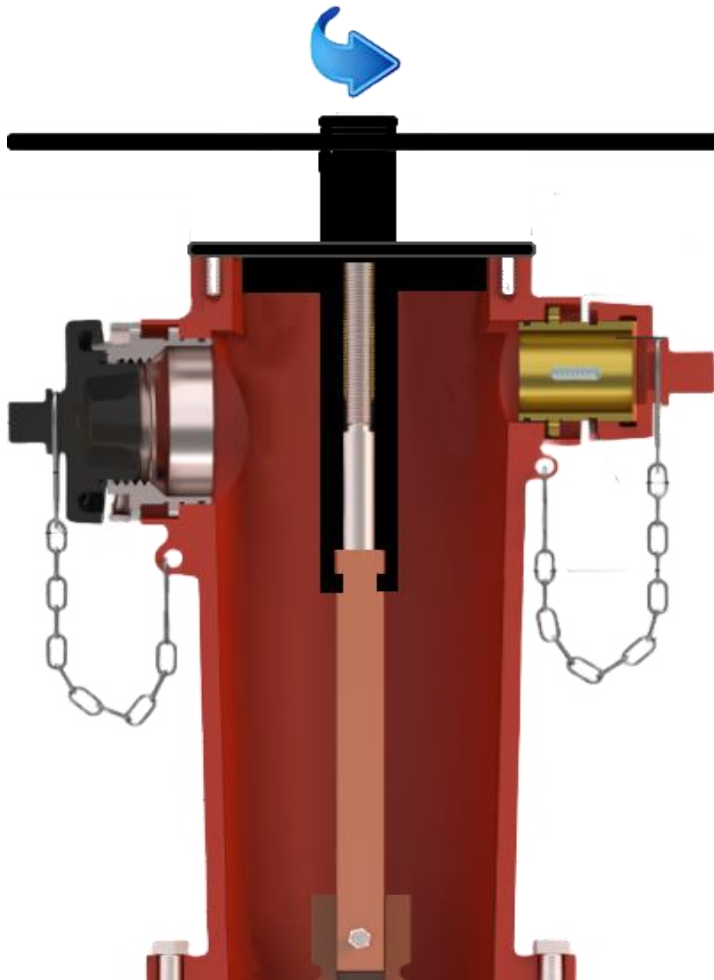
### DÉMANTÈLEMENT DU MÉCANISME INTÉRIEUR

Tous les modèles D-67M, D-67M Premier, Drolet 500, D-67, D-63 et Couture utilisent toutes le même robinet purgeur à 3 pans en forme de trépied

Ce qui veut dire que pour dévisser le siège avec la clé de service et il faut impérativement que ces modèles de bornes d'incendie soient en position ouverte une fois dépressurisé pour dévisser le siège afin de ne pas briser les vis du purgeur ou le robinet purgeur.

\* P.S: si la clé de service est insuffisante pour dévisser un siège coincé, il faudra utiliser un dévisseur de siège, le guide tige (croix) devra être retiré avant de procéder.

Installation de la clé de service sur la tige supérieure



- 1) Assurez-vous que la borne soit en position ouverte et insérer la clé de service à l'intérieur du corps de la borne d'incendie



2. Insérer la barre d'acier ronde dans les orifices de la clé, puis dévisser le siège dans le sens anti-horaire (vers la gauche).



6. Une fois le siège complètement dévissé soulever le mécanisme de quelques pouces et tirant vers le haut la tige en acier. Le siège devrait se libérer de son socle. Retirer la barre d'acier de la clé Retirer la clé de service en acier.



7. Installer une guénille sur les filets de la tige supérieure afin de ne pas vous salir de graisse



8. Retirer le mécanisme intérieur de la borne d'incendie



### **Problème les plus fréquents rencontrés**

9. Le siège refuse de se dévisser

Lorsqu'il vous est impossible de dévisser le siège avec la clé de service standard Il vous faudra utiliser un dévisseur de siège en aluminium de fabrication artisanale et d'installer la tête conçue spécifiquement pour le modèle D-67M

La procédure est de démonter le corps de la borne d'incendie et enlevant les boulons et les écrous de la bride

Ensuite retirer le boulon et écrou inférieur de coupleur sécuritaire en forme de croix et retirer la tige supérieure avec le coupleur sécuritaire de la borne d'incendie

Il faut également repousser la tige inférieure vers le bas pour qu'elle soit en position complètement ouverte sinon vous briserez le robinet purgeur et il vous sera impossible de dévisser le siège.



Il existe deux types de dévisseurs de sièges

Le premier est un tube carré de 4 pouces en aluminium auquel on ajoute une tête en acier spécifique au modèle de borne et on utilise deux parres de torsion pour dévisser le siège manuellement.



Le second est un dévisseur hydraulique de Stanley Nommé Hydrant Saver

<https://www.stanleyinfrastructure.com/fr/products/hydrant-saver>

<https://youtu.be/XfPDlrkDN3g>

Ce dévisseur est activé par un système hydraulique et est plus sécuritaire que le dévisseur manuel car il n'y a pratiquement aucun risque de blessure. Par contre il faudra commander le tube en acier et les rallonges et faire adapter les têtes de dévisseur chez un machiniste.



Ce genre de problème est peu probable avec le modèle D-67M

### **Problème**

Après avoir dévissé le siège correctement

Il est impossible de retirer le mécanisme intérieur en tirant sur la tige

Le siège reste coincé dans le coude principal

### **Cause**

Ce genre de problème survient uniquement avec les bornes d'incendies ayant des caoutchouc de vanne en caoutchouc vulcanisé.

Avec ce type de matériaux, lorsque la borne est fermée trop fortement et qu'une pression excessive demeure trop longtemps sur ce caoutchouc de vanne la pression finit par écraser ce dernier le rendant du même coup plus large que l'anneau fileté en bronze du coupe principal et c'est cette partie qui demeure coincée au coude.

Voici un exemple de caoutchouc de vanne vulcanisé écrasé dont le diamètre excède la largeur de l'anneau de drainage l'empêchant d'être remonté.



Solution pour décoincer le caoutchouc de vanne récalcitrant

Il faut tout simplement se servir de l'hydraulique du réseau d'aqueduc.

Un premier technicien maintient la tige supérieure soulevée jusqu'au blocage. sans forcer sur le mécanisme.



Un deuxième technicien procède à la réouverture de la vanne d'isolement et ce à un rythme très lent d'environ 1 à 1,5 tour au maximum.

La pression hydraulique du réseau délogera le caoutchouc de vanne de l'anneau de drainage du coude principal.

Dès que le caoutchouc de vanne se décoince le deuxième technicien referme la vanne d'isolement et va aider le premier technicien à sortir le mécanisme interne.



**PARTIE 7**  
**Procédure de restauration du mécanisme supérieur (tête)**  
**Outils requis**

Meleuse d'angle à batterie



Perceuse et tournevis à percussion



Étau



Brosse à fils torsagés



Disques à lamelle



Brosse à tube 1"



Sierviettes d'atelier



Grattoirs à garniture



Extracteur à joint torique



Clé à tuyau & marteau



Graisse à bornes



Huile à borne



Burette d'huile



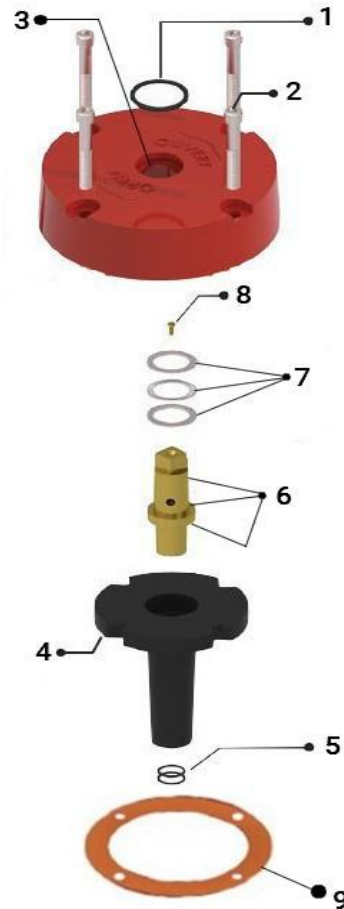
Pinceau à graisse  
Tournevis plat



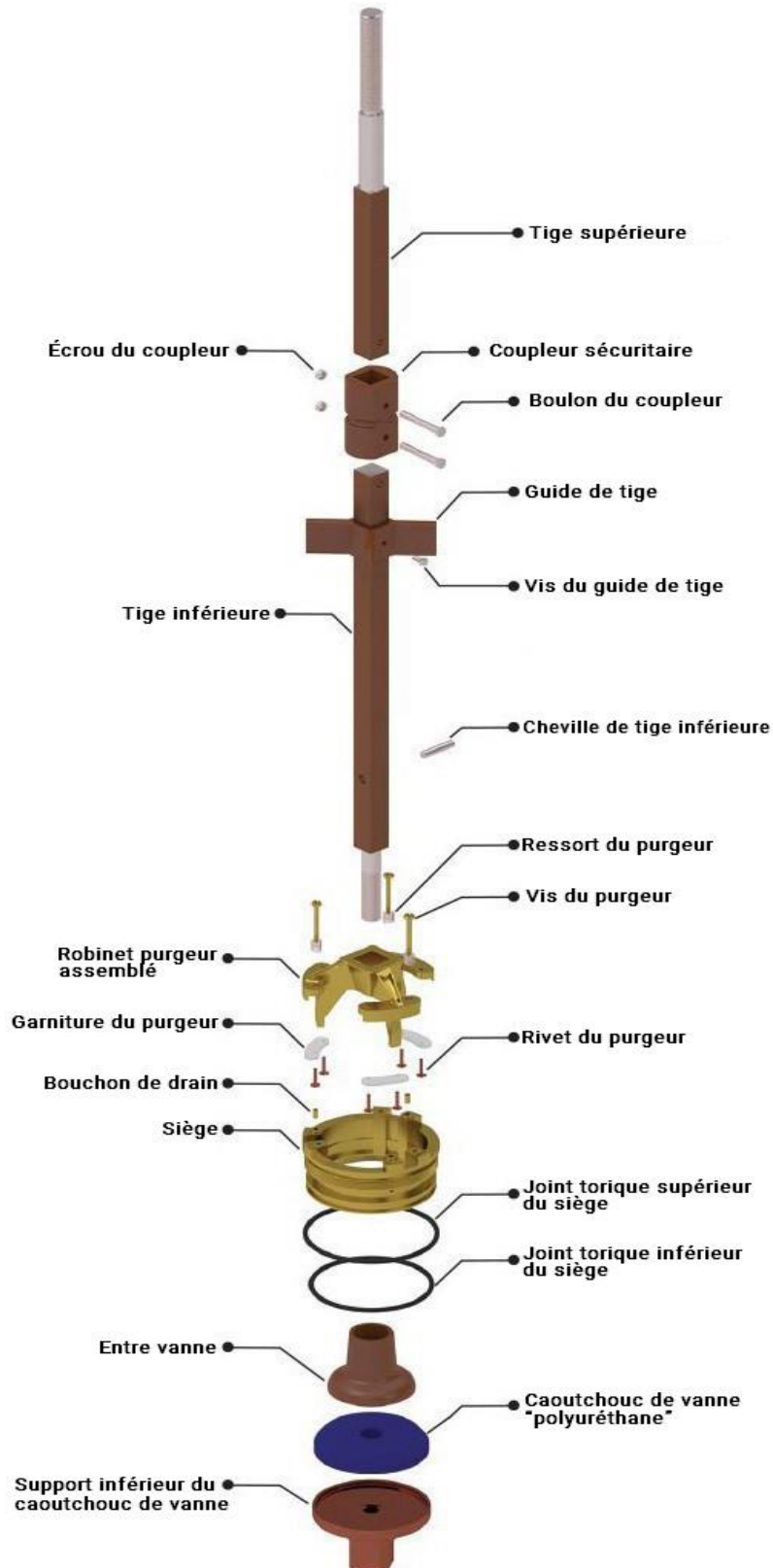
## PARTIE 8

### Entretien du mécanisme supérieur

1. Retirer le joint torique du chapeau  
À l'aide d'un extracteur à joint torique
2. Nettoyer les 4 boulons du chapeau et lubrifier les
3. Enlever la graisse du socle du chapeau  
À l'aide d'une perceuse passer le disque à lamelle en papier sablé dans le socle et surtout au dessus de la rainure à joint torique pour enlever la rouille
4. À l'aide de la clé Allen, dévisser et retirer les 2 boulons hexagonale de support du carter puis retirer le carter et nettoyer les filets des deux boulons et la surface du dessous du carter où s'appuie la garniture à l'aide d'un grinder et une brosse torsadée
5. Retirer les 2 joints toriques de la base du carter et nettoyer l'intérieur de la base du carter avec un chiffon pour enlever la vieille graisse. Insérer 2 nouveaux joints toriques et graisser les.
6. Nettoyer et l'écrou de manœuvre à l'aide d'un chiffon pour enlever la vieille graisse puis passer la brosse torsadée pour terminer le nettoyage. Ensuite, lubrifier le aux 3 endroit indiqués
7. Retirer les plaquettes et le coussinet puis nettoyer les à l'aide d'un chiffon Regarder s'il y a des picots noirs sur les plaquettes et si les roulements à aiguilles sont de couleurs noire si vous voyez une de ces 2 déficiences, remplacer les par de nouveaux.
8. Dévisser la vis du graisseur de l'écrou de manœuvre sans toute fois la retirer
- 9, Préparer une nouvelle garniture du chapeau
- 10 Remonter le mécanisme de tête



**PARTIE 9**  
**Entretien du mécanisme interne inférieur**  
**Démontage du mécanisme et nettoyage**



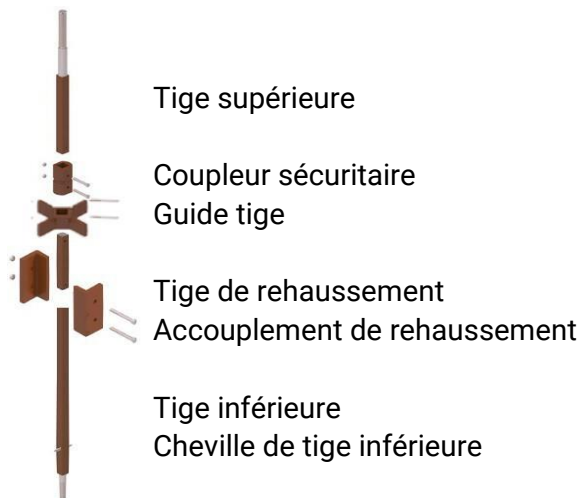
## DÉMONTAGE DU MÉCANISME INFÉRIEUR

- 1) Verrouiller la tige inférieure dans un étau d'établi
- 2) À l'aide de la clé à tuyau, dévisser le support inférieur
- 3) Retirer le caoutchouc de vanne à l'aide du marteau et du tournevis plat
- 4) Retirer les joints toriques supérieur et inférieur du siège à l'aide d'un extracteur à joint torique
- 5) Retirer le siège du purgeur en le tirant vers vous
- 6) Dévisser les 3 vis du purgeur et retirez les incluant les 3 ressorts

## INSPECTION DES COMPOSANTES

- 7) Vérifier les filets du sièges afin de vous assurer qu'ils ne sont pas strippés
- 8) Vérifier la base ou vient s'appuyer le caoutchouc de vanne pour vous assurer qu'il ait une surface lisse dépourvue de fissure ou de trou occasionné par des corps étrangers. Si le siège présente des anomalies qui risquent d'affecter son intégrité, il faut le remplacer
- 9) Vérifier ensuite le robinet purgeur, les 3 vis, les 3 ressorts et les 3 caoutchouc du purgeur assurez-vous de leur intégrité. Nettoyer les composantes ou remplacer les en cas d'anomalie
- 10) Utiliser un petit tournevis plat pour l'introduire dans les 3 trous sur le dessus du siège ou viennent s'asseoit les caoutchouc afin de déloger toute obstruction des trous de drainage.
- 11) Inspecter la tige supérieure et tout spécialement la jupe en laiton, si la tige présente une anomalie, il faut la remplacer.  
Il est à noté que les tiges supérieures originales sont pourvues de jupe en laiton qui peuvent être soit soudées au plomb ou collées avec une colle à métal, il est donc important de s'assurer de l'intégrité de cette dernière sinon une infiltration d'eau s'accumulera dans le carter et le fera fissurer en période hivernale tout en rendant la borne inopéracionelle.  
Les tiges supérieures de remplacement sont maintenant dépourvues de jupe en laiton!
- 12) Inspecter la tige inférieure afin de vous assurer de son intégrité, surveiller si elle ne présente pas de corrosion majeure ou qu'elle ne soit pas tordue, dans le cas ou une une de ces anomalies apparait, il faudra remplacer la tige inférieure.
- 13) Inspecter les boulons et écrous du coupleur sécuritaire  
S'ils présente une corrosion avancée il faut les remplacer

- 14) Si la borne d'incendie est munie d'une extension de rehaussement, il faudra vérifier que le coupleur sécuritaire soit à la bonne élévation, c'est-à-dire qu'il doit accoupler la tige supérieure à la tige de la rallonge et que l'accouplement régulier relie la tige de rallonge à la tige inférieure.



- 15) Si toutes les composantes sont en bon état il faut procéder à un nettoyage minutieux. Porter une attention à la jupe en laiton de la tige supérieure, remplacez la tige supérieure en cas d'anomalie sur la jupe en laiton.
- 16) Enlever la vieille graisse à l'aide d'un chiffon et procéder au nettoyage des filets de la tige supérieure et inférieure.
- 17) Inspecter la cheville de tige inférieure et remplacez la en cas d'anomalie.
- 18) Nettoyer les 4 surfaces en acier de la tige inférieure entre la cheville de tige inférieure et le bout de la tige inférieure à l'aide d'une meuleuse à angle et d'une brosse à fils torsadés.
- 19) Procéder à la lubrification de la tige inférieure entre la cheville de tige inférieure et le bout fileté.

Passer à la page suivante



## RÉASSEMBLAGE DU MÉCANISME INFÉRIEUR

1. Assurez-vous que la cheville de tige est en bon état

\* La tige inférieure et l'intérieur du robinet purgeur ont une dimension de 1 1/4" de large

2. Lubrifier la tige inférieure de la cheville aux filets

3. Lors du changement de caoutchouc il faut les river au robinet purgeur

4. Lors du changement de caoutchouc il faut les river au robinet purgeur

5. Lubrifier les 3 pattes du purgeur et insérer le dans le siège

6. Positionner les ressorts sur le robinet purgeur

7. Vissez les vis du robinet purgeur (et les ressorts)

Bouchon de drain x 3 Optionnel

9. Insérer le robinet purgeur et le siège sur la tige inférieure

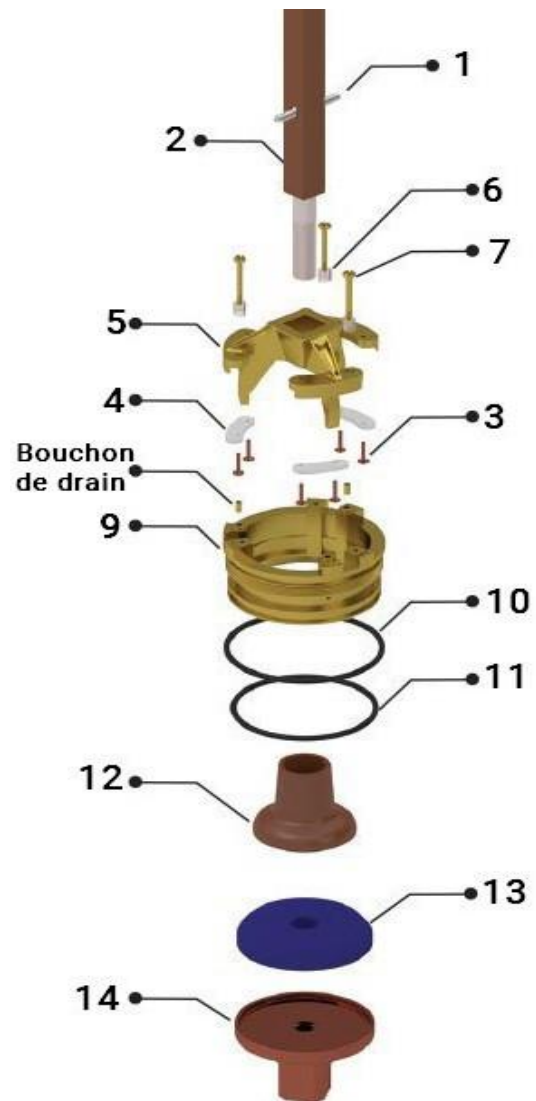
10. Insérer le joint torique supérieur au siège et graisser le

11. Insérer le joint torique inférieur au siège et graisser le

12. Insérer l'entre vanne sur la tige inférieure

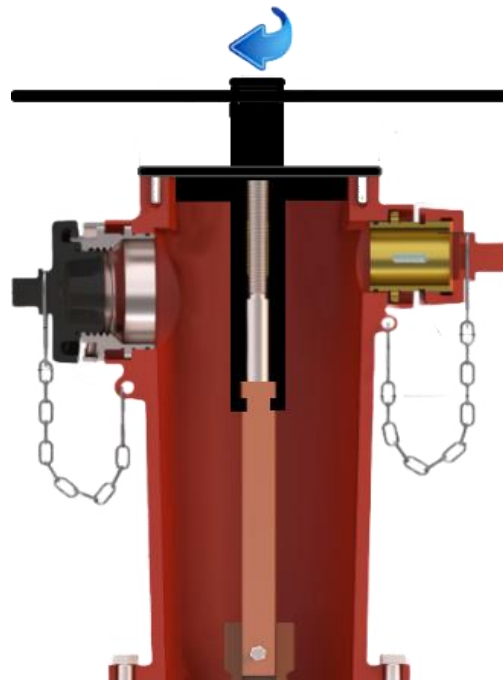
13. Insérer le caoutchouc de vanne sur la tige inférieure

14. Visser le support inférieur avec l'air d'un pipe wrench  
Ne donner pas une force excessive sinon ça déformera le caoutchouc de vanne.



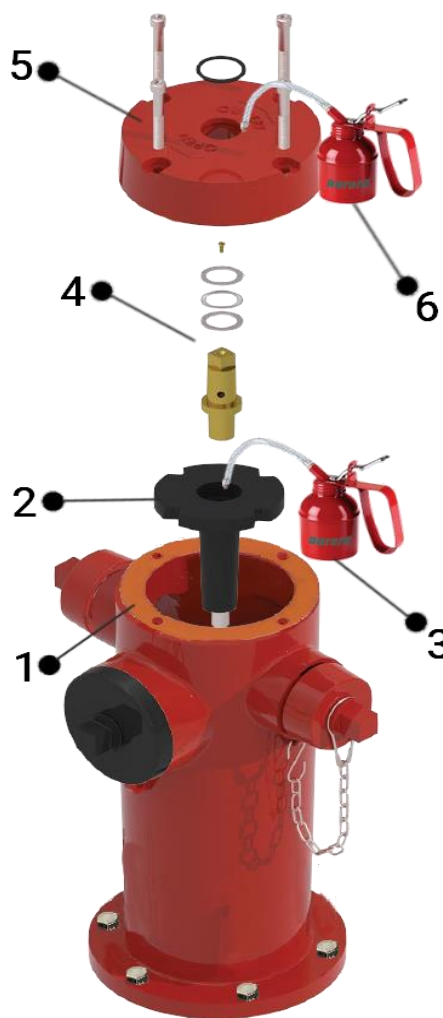
## INSTALLATION DU MÉCANISME INFÉRIEUR

- 1) Insérer le mécanisme inférieur à l'intérieur de la borne
- 2) Descendez le mécanisme lentement vers le bas
- 3) Vous devez soutenir le mécanisme jusqu'à ce que vous sentiez que le siège s'appuie sur l'anneau de drainage
- 4) Tout en maintenant la tige soulevée, vous devez visser le siège manuellement d'environ +/- 1 tour ou jusqu'à ce que vous sentiez que la prise soit faite,
- 5) Tirez maintenant le mécanisme vers le haut pour vous assurer que le siège partiellement est vissé.  
Le siège partiellement vissé vous empêchera de soulever la tige.
- 6) Insérer maintenant la clé de service en acier dans le corps de la borne d'incendie
- 7) Insérer ensuite l'écrou de retenue dans la clé en acier
- 8) Visser l'écrou de retenue pour fermer le mécanisme inférieur
- 9) Positionner les orifices de l'écrou de retenue avec ceux de la clé de service en acier
- 10) Insérer la barre ronde en acier dans la clé de service
- 11) Visser la tige d'environ 4 @ 5 tours ou jusqu'à ce que le siège cesse de visser
- 12) Puisque le mécanisme de la borne est en position ouverte  
Il faut le refermer en tirant sur la tige vers le haut et en ouvrant la vanne d'isolement d'environ 1 @ 2 tours pour vous assurer que le caoutchouc de vanne est étanche.
- 13) Une fois la pression rebâtie et le siège ne présentant aucune fuite, ouvrez la vanne d'isolement au complet (environ 18 tours)
- 14) Retirer la clé de service du corps de la borne d'incendie.



## INSTALLATION DU CHAPEAU

1. Insérer la garniture sur le corps de la borne  
Aligner les trous de la garniture à ceux du chapeau
2. Insérer le carter dans le corps de la borne d'incendie  
Assurez-vous que les encavures du carter soient parfaitement aligné avec les trous de la garniture et du corps
3. Remplissez le carter d'huile à borne d'incendie au 2/3 de sa capacité
4. Insérer les plaquettes et le coussinet sur l'écrou de manœuvre  
Vissez l'écrou de manœuvre à la tige supérieure jusqu'à la fermeture complète.  
Remplissez le carter d'huile jusqu'au dessus de la plaquette du coussinet supérieur.  
Visser de 2 à 3 tours la vis du graisseur sur l'écrou de manœuvre.
5. Insérer le joint torique du chapeau dans le chapeau et lubrifier le à l'aide de la graisse non toxique  
Installer ensuite le chapeau sur le corps de la borne  
Visser les 4 boulons hexagonal
6. À l'aide de la burette, lubrifier le contour de l'écrou de manœuvre pour offrir une protection supplémentaire et empêcher la graisse de sécher trop rapidement.  
À noter que cela prévient efficacement la corrosion dans le chapeau, en particulier dans l'espace non protégé se trouvant au dessus du joint torique du chapeau.
- 7) Remplacer les garnitures de bouchons et lubrifier les prises de boyaux
- 8) Procéder à un test d'étanchéité, de pression et de rinçage de la borne  
Retirer la vis du graisseur de l'écrou de manœuvre pour vous assurer de l'étanchéité du carter.
- 9) Revisser la vis du graisseur
- 10) Refermer la borne d'incendie et vérifier la qualité du drainage et laisser la se drainer durant 1 à 2 minutes.



La restauration est complétée

Par Sylvain Dorais

## EXTENSION DE REHAUSSEMENT

