

Formation de restauration, de réparation et d'entretien de bornes d'incendie
Apprenez comment restaurer une borne d'incendie selon les normes du fabricant.

RESTAURATION DES BORNES D'INCENDIE McAVITY M67 & DURITE H67



PARTIE 1

OUTILLAGE SPÉCIALISÉ REQUIS POUR DÉMONTER LE MÉCANISME DE TÊTE

1. Tournevis plat pour dévisser les 2 vis
ou une clé Allen 3/16"



2. Clé en acier pour dévisser le chapeau



Et une masse pour décoincer le chapeau



Ou mon système conçu pour faciliter la tâche
le dévisseur de tête pneumatique

<https://youtube.com/shorts/kr8f4HEV5-8>

Outillage conçu par Atelier Aubin de Verdun

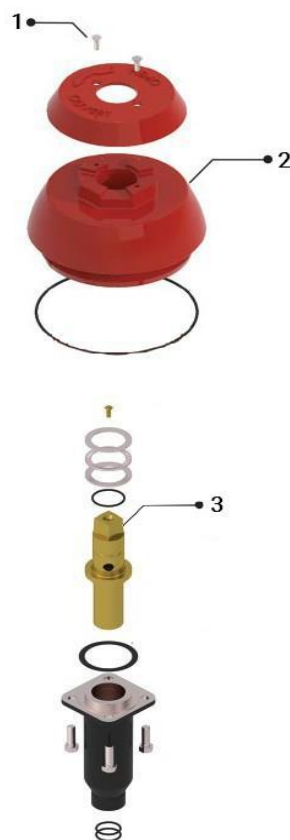
<https://www.atelieraubin.com/>



3. Clé de borne pour dévisser l'écrou
de manœuvre



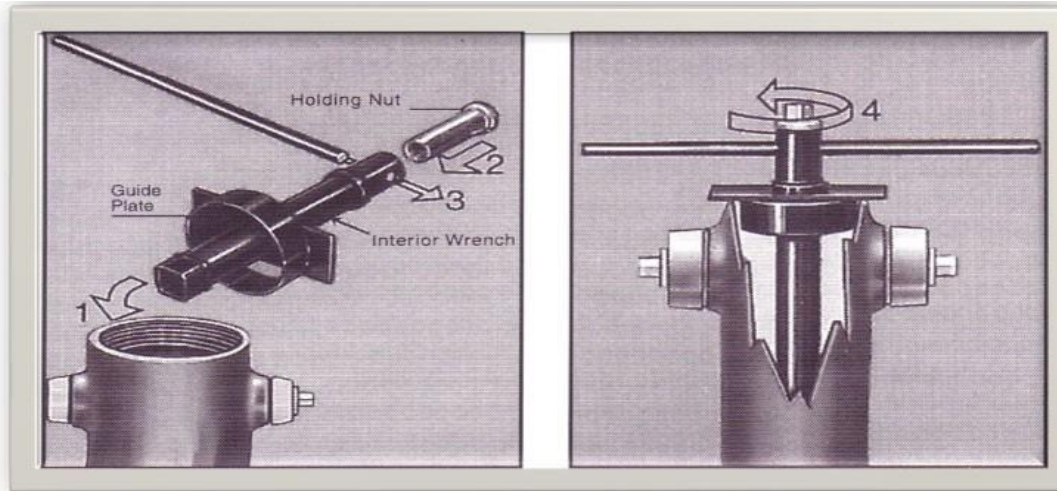
5. Burette d'huile



PARTIE 2

OUTILLAGE SPÉCIALISÉ REQUIS POUR DÉMONTER LE MÉCANISME INTERNE

6. Clé de service Mc Avity M67



7. S'il est impossible de dévisser le siège avec la clé de service, il faudra utiliser un dévisseur de siège en aluminium avec la tête en acier de Canron CT et Drolet 400. Le coupleur guide sécuritaire doit être enlevé.



PARTIE 3

PROCÉDURE DE FERMETURE DE LA VANNE D'ISOLEMENT

1. Vous devez commencer par localiser le boîtier de vanne d'isolement et procéder à la fermeture de la vanne.
2. Enlever un bouchon de prise de boyau de la borne d'incendie et la fermer.
3. Utilisez la clé de borne d'incendie pour ouvrir de 2 à 3 la pression d'eau et de vous assurer que la vanne d'isolement est étanche
4. Si la vanne d'isolement n'est pas étanche, vous devrez ouvrir la borne tours pour évacuer d'incendie au maximum et ensuite ouvrir la vanne d'isolement de quelques tours afin d'évacuer les dépôts de rouille et de tarte accumulé puis refermer la vanne d'isolement, si l'eau fuit toujours par la prise de boyau, la vanne n'est toujours pas étanche, répétez l'opération de nettoyage.



5. Lorsqu'il n'y a plus d'eau qui sort par la prise de boyau de la borne d'incendie c'est que la vanne est étanche.
6. Refermer le mécanisme de la borne d'incendie en laissant une ouverture d'environ 2 tours afin de faire drainer la borne et empêcher la possibilité de rebâtir une pression positive dans la borne.
7. Vous êtes maintenant prêt à procéder au démontage du mécanisme de la borne.



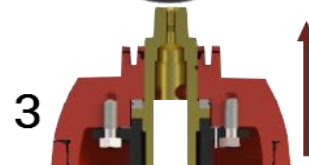
PARTIE 4

DÉMONTAGE DU MÉCANISME DE LA TÊTE

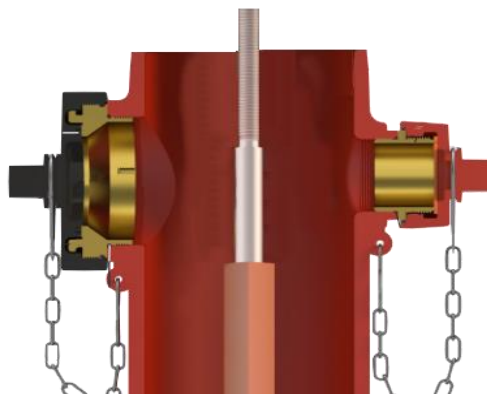
1. Dévisser les 2 vis du chapeau imperméable à l'aide d'un tournevis plat ou d'une clé Allen 3/16"



2. Insérer la clé sur le dessus du chapeau
À l'aide d'une masse, décoincer le chapeau en frappant sur la clé dans le sens anti-horaire (vers la gauche).
Dévisser ensuite le couvercle avec la clé jusqu'à ce qu'il soit entièrement dévissé du corps de la borne et de la tige supérieure.



3. Retirer le chapeau du corps de la borne en le soulevant vers le haut.



PARTIE 5

LES DIFFÉRENTES COMPOSANTES DE LA TÊTE



PARTIE 6

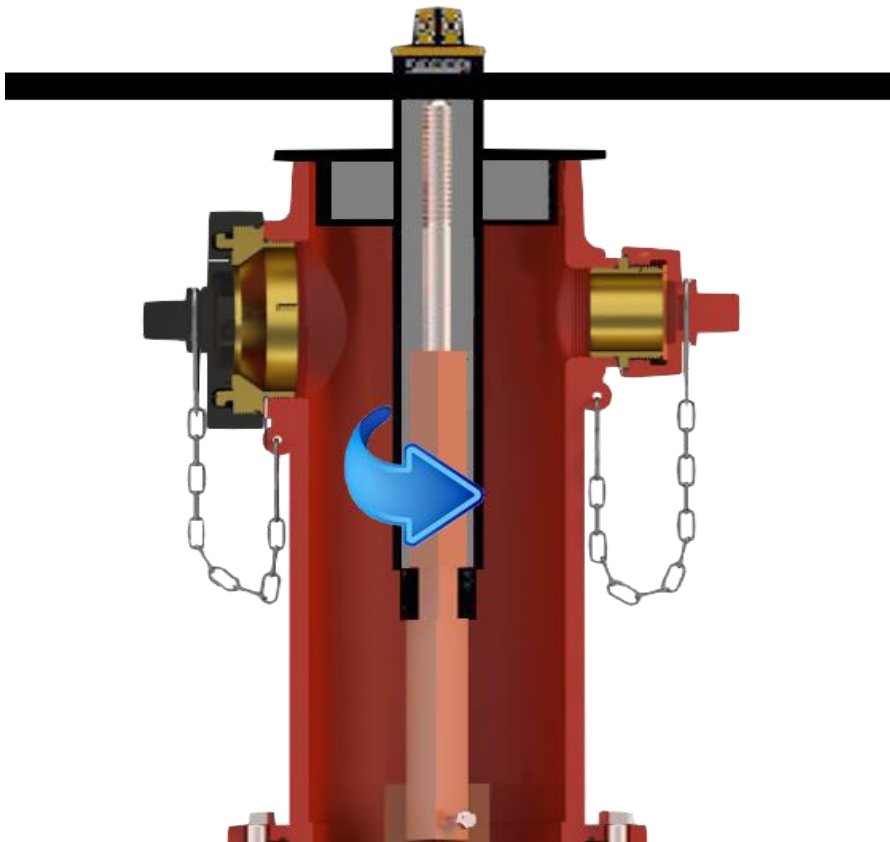
DÉMANTÈLEMENT DU MÉCANISME INTÉRIEUR

Tous les modèles de bornes d'incendie McAvity M67 et Durite H67 utilisent toutes le même robinet purgeur à 2 pans en forme de U.

Ce qui veut dire que pour dévisser le siège avec la clé de service et il faut impérativement que ces modèles de bornes d'incendie soient en position fermé une fois dépressurisé pour dévisser le siège afin de ne pas tordre les deux empattements.

* P.S: si la clé de service est insuffisante pour dévisser un siège coincé, avant d'utiliser un dévisseur de siège il faudra que la borne soit en position complètement ouverte sinon la tête du dévisseur viendra s'appuyer sur les deux empattements du purgeur et les crochira lors de la tentative de dévissage.

Installation de la clé de service sur la tige supérieure



- 1) Assurez-vous que la borne soit en position fermée en tirant sur la tige supérieure vers le haut et insérer la clé de service à l'intérieur du corps de la borne d'incendie



2. Insérer l'écrou en bronze dans la clé en acier



3. Visser l'écrou en bronze sur la tige supérieure à l'aide de la clé à borne d'incendie jusqu'à la fermeture complète de la borne



4. Assurez-vous d'ajuster la tige supérieure au niveau de la base de l'orifice situé dans l'écrou en bronze et la clé en acier
Ce qui vous permettra de pouvoir insérer la barre en acier qui vous permettra de dévisser le siège.



5. Insérer la barre d'acier dans l'orifice de la clé de service et dévissez dans le sens anti-horaire (vers la gauche)



6. Une fois le siège complètement dévissé soulever le mécanisme de quelques pouces et tirant vers le haut la tige en acier.
Le siège devrait se libérer de son socle.
Reposer la barre d'acier et enlevez la.
Dévisser l'écrou en bronze et retirer le.
Retirer la clé de service en acier.



7. Installer une guénille sur les filets de la tige supérieure afin de ne pas vous salir de graisse



8. Retirer le mécanisme intérieur de la borne d'incendie



Problème les plus fréquents rencontrés

9. Le siège refuse de se dévisser

Lorsqu'il vous est impossible de dévisser le siège avec la clé de service standard Il vous faudra utiliser un dévisseur de siège en aluminium de fabrication artisanale et d'installer la tête conçue spécifiquement pour les modèles Canron CT ou Drolet 400

La procédure est de démonter le corps de la borne d'incendie et enlevant les boulons et les écrous de la bride

Ensuite retirer le boulon et écrou inférieur de coupleur sécuritaire en forme de croix et retirer la tige supérieure avec le coupleur sécuritaire de la borne d'incendie

Il faut également repousser la tige inférieure vers le bas pour qu'elle soit en position complètement ouverte sinon vous briserez le robinet purgeur et il vous sera impossible de dévisser le siège.

Il existe deux types de dévisseurs de sièges

Le premier est un tube carré de 4 pouces en aluminium auquel on ajoute une tête en acier spécifique au modèle de borne et on utilise deux parres de torsion pour dévisser le siège manuellement.



Le second est un dévisseur hydraulique de Stanley Nommé Hydrant Saver

<https://www.stanleyinfrastructure.com/fr/products/hydrant-saver>

<https://youtu.be/XfPDlrkDN3g>

Ce dévisseur est activé par un système hydraulique et est plus sécuritaire que le dévisseur manuel car il n'y a pratiquement aucun risque de blessure. Par contre il faudra commander le tube en acier et les rallonges et faire adapter les têtes de dévisseur chez un machiniste.



Problème

Après avoir dévissé le siège correctement

Il est impossible de retirer le mécanisme intérieur en tirant sur la tige

Le siège reste coincé dans le coude principal

Cause

Ce genre de problème survient uniquement avec les bornes d'incendies ayant des caoutchouc de vanne en caoutchouc vulcanisé.

Avec ce type de matériaux, lorsque la borne est fermée trop fortement et

qu'une pression excessive demeure trop longtemps sur ce caoutchouc de vanne

la pression finit par écraser ce dernier le rendant du même coup plus large que l'anneau

fileté en bronze du coupe principal et c'est cette partie qui demeure coincée au coude.

Voici un exemple de caoutchouc de vanne vulcanisé écrasé dont le diamètre excède la largeur de l'anneau de drainage l'empechant d'être remonté.



Solution pour décoincer le caoutchouc de vanne récalcitrant

Il faut tout simplement se servir de l'hydraulique du réseau d'aqueduc.

Un premier technicien maintient la tige supérieure soulevée jusqu'au blocage sans forcer sur le mécanisme.



Un deuxième technicien procède à la réouverture de la vanne d'isolement et ce à un rythme très lent d'environ 1 à 1,5 tour au maximum.

La pression hydraulique du réseau délogera le caoutchouc de vanne de l'anneau de drainage du coude principal.

Dès que le caoutchouc de vanne se décoince le deuxième technicien referme la vanne d'isolement et va aider le premier technicien à sortir le mécanisme interne.



PARTIE 7
Procédure de restauration du mécanisme supérieur (tête)
Outils requis

Meleuse d'angle à batterie



Perceuse et tournevis à percussion



Étau



Brosse à fils torsagés



Disques à lamelle



Brosse à tube 1"



Sierviettes d'atelier



Grattoirs à garniture



Extracteur à joint torique



Clé à tuyau & marteau



Graisse à bornes



Huile à borne



Burette d'huile



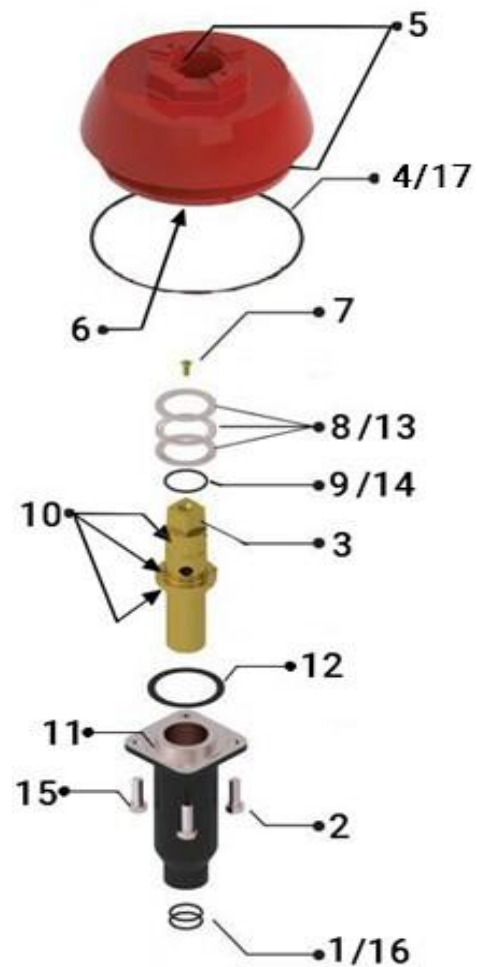
Pinceau à graisse
Tournevis plat



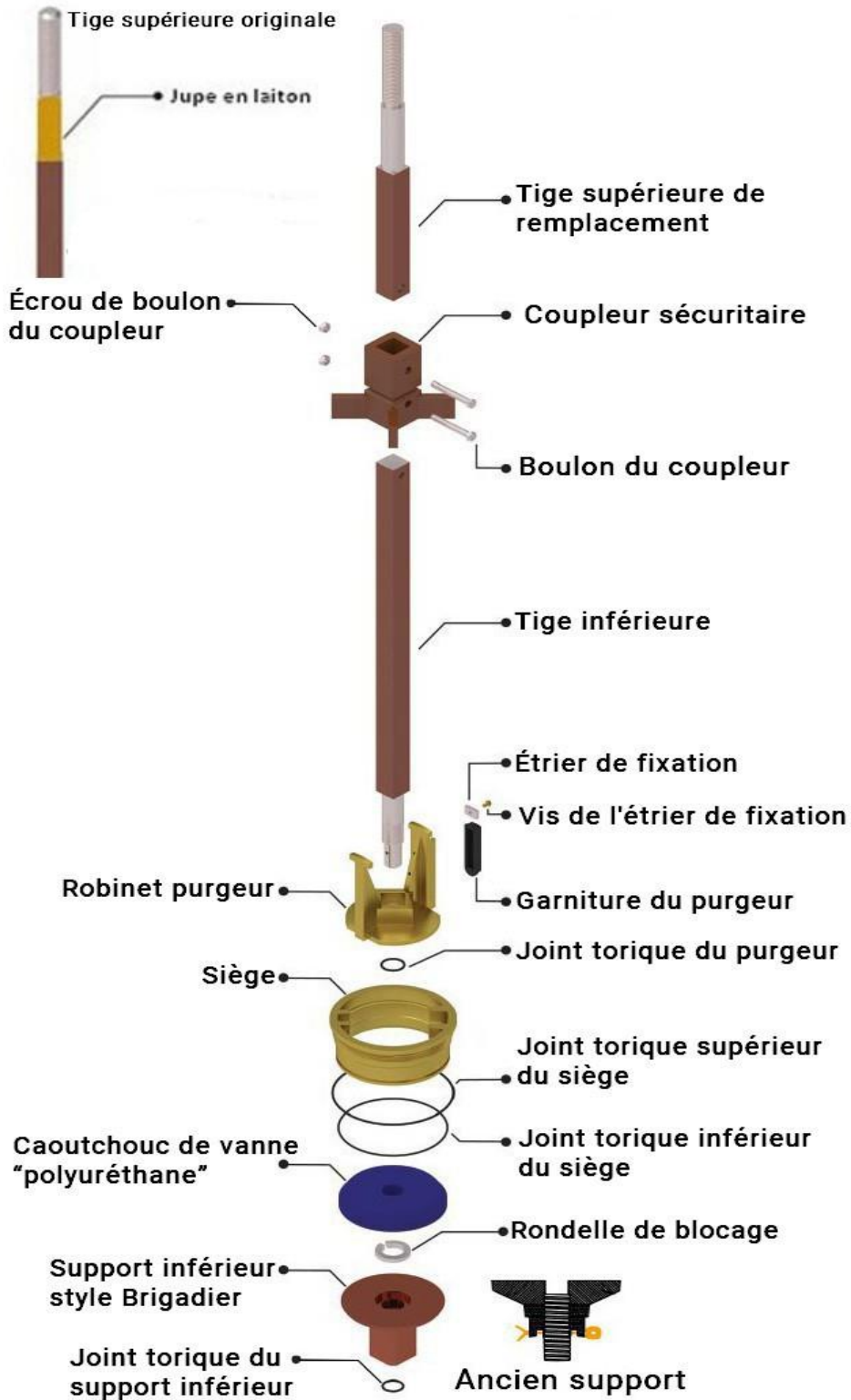
PARTIE 8

Entretien du mécanisme de tête

1. Retirer les joints torique du carter et disposer en
2. Dévisser les boulons de retenue du carter
3. Retirer l'écrou de manœuvre du chapeau
4. Retirer le joint torique du chapeau
5. Nettoyer l'intérieur du dessus du couvercle avec une perceuse minie d'un papier sablé
6. Passer la meuleuse d'angle et la brosse torsadée sur les filets du chapeau et les filets du dessus corps de la borne d'incendie et lubrifier les
7. Retirer la vis de graissage de l'écrou de manœuvre
Passer un petit tournevis cruciforme à l'intérieur de l'écrou de manœuvre pour enlever la vieille graisse
8. Retirer les plaquettes et le coussinet
Nettoyer les à l'aide d'un chiffon
9. Retirer le joint torique de l'écrou de manœuvre et disposer en
10. Nettoyer l'écrou de manœuvre à l'aide d'un chiffon
Puis passer la brosse torsadée aux 3 endroits indiqués
11. Passer la meuleuse d'angle et la brosse torsadée sur la surface plate du carter ce qui enlèvera la garniture du carter collée (#12)
12. Remplacer la garniture du carter après avoir nettoyé ce dernier
13. Inspecter les plaquettes et le coussinet, s'il y a présence de corrosion noire remplacer les sinon lubrifier les et installer les sur l'écrou de manœuvre
14. Insérer le nouveau joint torique sur l'écrou de manœuvre et lubrifier le
15. Il vaut mieux de remplacer les 4 boulons du carter corrodés par de nouveaux
16. Insérer les 2 nouveaux joints torique dans le carter
17. Insérer le joint torique sur le chapeau et lubrifier le ainsi que les filets du chapeau



PARTIE 8
Entretien du mécanisme interne inférieur
Démontage du mécanisme et nettoyage



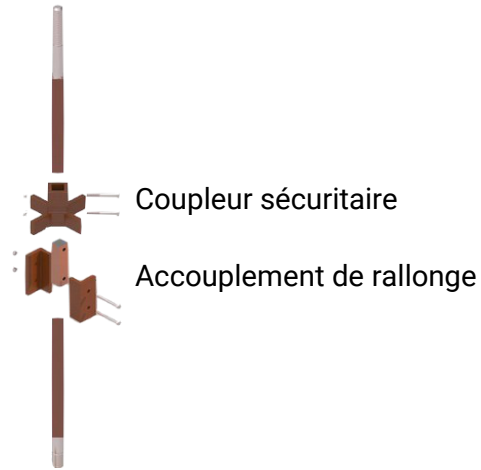
DÉMONTAGE DU MÉCANISME INFÉRIEUR

- 1) Verrouiller la tige inférieure dans un étau d'établi
- 2) À l'aide de la clé à tuyau, dévisser le support inférieur et retirer le ainsi que la rondelle de blocage
- 3) Retirer le caoutchouc de vanne à l'aide du marteau et du tournevis plat
- 4) Retirer les joints toriques supérieur et inférieur du siège à l'aide d'un extracteur à joint torique
- 5) Retirer le siège du purgeur en le tirant vers vous
- 6) Décoincer le robinet purgeur à l'aide du marteau et retirez le de la tige inférieure

INSPECTION DES COMPOSANTES

- 7) Vérifier les filets du sièges afin de vous assurer qu'ils ne sont pas strippés
- 8) Vérifier la base ou vient s'appuyer le caoutchouc de vanne pour vous assurer qu'il ait une surface lisse déppourvue de fissure ou de trou occasionné par des corps étrangers. Si le siège présente des anomalies qui risquent d'affecter son intégrité, il faut le remplacer
- 9) Vérifier ensuite le robinet purgeur s'il n'est pas croche ou tordu, si tel est le cas il faut le remplacer
- 10) Vérifier l'état du caoutchouc du robinet purgeur et de son étrier de fixation. S'il présente une ou des anomalies, veuillez le remplacer.
- 11) Inspecter la tige supérieure et tout spécialement la jupe en laiton, si la tige présente une anomalie, il faut la remplacer.
Il est à noté que les tiges supérieures originales sont pourvues de jupe en laiton qui peuvent être soit soudées au plomb ou collées avec une colle à métal, il est donc important de s'assurer de l'intégrité de cette dernière sinon une infiltration d'eau s'accumulera dans le carter et le fera fissurer en période hivernale tout en rendant la borne inopératiionelle.
- 12) Inspecter la tige inférieure afin de vous assurer de son intégrité, surveiller si elle ne présente pas de corrosion majeure ou qu'elle ne soit pas tordue, dans le cas ou une une de ces anomalies apparait, il faudra remplacer la tige inférieure.
- 13) Inspecter les boulons et écrous du coupleur sécuritaire
S'ils présente une corrosion avancée il faut les remplacer

14) Si la borne d'incendie est munie d'une extension de rehaussement, il faudra vérifier que le coupleur sécuritaire soit à la bonne élévation, c'est-à-dire qu'il doit accoupler la tige supérieure à la tige de la rallonge et que l'accouplement régulier relie la tige de rallonge à la tige inférieure.



15) Si toutes les composantes sont en bon état il faut procéder à un nettoyage minutieux

16) Enlever la vieille graisse à l'aide d'un chiffon et procéder au nettoyage des filets du siège

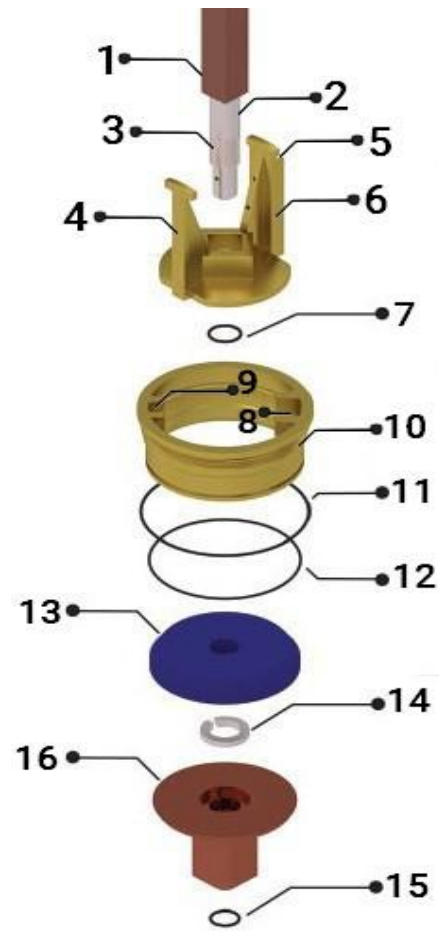
17) Nettoyer les surfaces en laiton à l'aide d'une meuleuse à angle et d'une brosse à fils torsadés du robinet purgeur et du siège.

18) Nettoyer le bout de la tige inférieure soit les filets et la surface carrée ou le robinet purgeur vient s'installer à l'aide d'une meuleuse à angle et d'une brosse à fils torsadés

Passer à la page suivante

RÉASSEMBLAGE DU MÉCANISME INFÉRIEUR

1. Lubrifier à l'aide du pinceau et de la graisse non toxique la face carrée de la tige inférieure ou le purgeur vient s'épauler
2. Lubrifier la partie usinée ronde de la tige inférieure
3. Lubrifier ensuite les filets
4. Insérer le robinet purgeur sur la tige inférieure et lubrifier la face externe du guide de gauche
5. Lubrifier la caoutchouc du robinet purgeur
6. Lubrifier les deux côtés de la face externe du guide de droite
7. Insérer le joint torique sur la tige sous le purgeur
8. Lubrifier l'épaulement intérieur du siège du côté droit
9. Lubrifier l'épaulement intérieur du siège du côté gauche
10. Insérer le siège sur le purgeur et lubrifier les filets
11. Insérer le joint torique supérieur sur le siège et lubrifier le
12. Insérer le joint torique inférieur sur le siège et lubrifier le
13. Insérer le caoutchouc de vanne (mais ne le lubrifier le pas)
14. Insérer la rondelle de blocage sous le caoutchouc de vanne (nouveau modèle)
15. Insérer le joint dans le support inférieur (face du dessous)
16. Visser le support inférieur à la tige inférieure et appliquer une pression non excessive pour ne pas déformer le caoutchouc de vanne.



Voilà vous êtes maintenant prêt à installer le mécanisme inférieur dans la borne d'incendie.

INSTALLATION DU MÉCANISME INFÉRIEUR

- 1) Insérer le mécanisme inférieur à l'intérieur de la borne
- 2) Descendez le mécanisme lentement vers le bas
- 3) Vous devez soutenir le mécanisme jusqu'à ce que vous sentiez que le siège s'appuie sur l'anneau de drainage
- 4) Tout en maintenant la tige soulevée, vous devez visser le siège manuellement d'environ +/- 1 tour ou jusqu'à ce que vous sentiez que la prise soit faite,
- 5) Tirez maintenant le mécanisme vers le haut pour vous assurer que le siège partiellement est vissé.
Le siège partiellement vissé vous empêchera de soulever la tige.



- 6) Insérer maintenant la clé de service en acier dans le corps de la borne d'incendie
- 7) Insérer ensuite l'écrou de retenue dans la clé en acier

- 8) Visser l'écrou de retenue pour fermer le mécanisme inférieur

- 9) Positionner les orifices de l'écrou de retenue avec ceux de la clé de service en acier

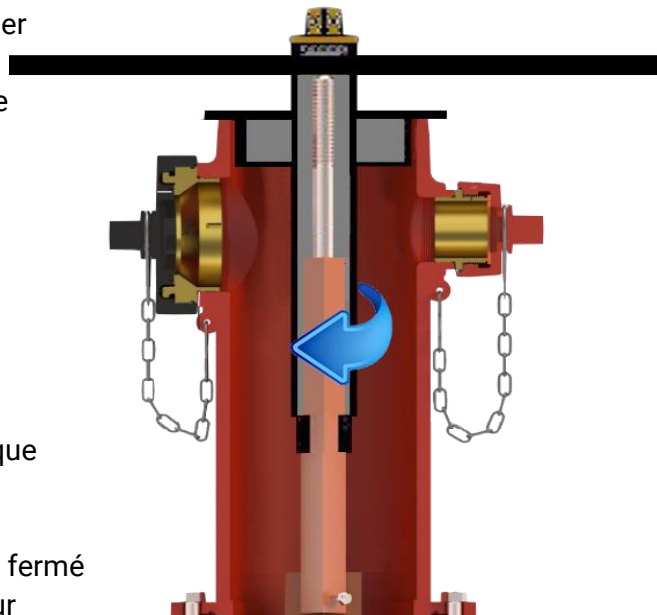
- 10) Insérer la barre ronde en acier dans la clé de service

- 11) Visser la tige d'environ 4 @ 5 tours ou jusqu'à ce que le siège cesse de visser

- 12) Puisque le mécanisme de la borne est en position fermé Ouvrez la vanne d'isolement d'environ 1 @ 2 tours pour vous assurer que le caoutchouc de vanne est étanche.

- 13) Une fois la pression rebâtie et le siège ne présentant aucune fuite, ouvrez la vanne d'isolement au complet (environ 18 tours)

- 14) Retirer la clé de service du corps de la borne d'incendie.



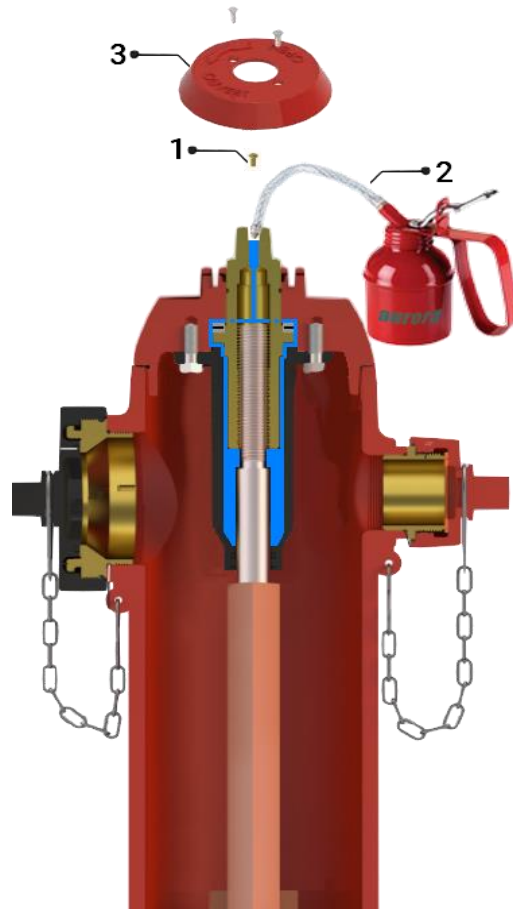
Montage du mécanisme supérieur (Tête)

La tête ayant été déjà réassemblée il ne reste plus qu'à visser le chapeau sur le corps dans le sens horaire (vers la droite)



Lubrification à l'huile du carter

1. Retirer la vis de graissage de l'écrou de manœuvre
2. À l'aide de la burette, injecter de l'huile dans l'écrou de manœuvre jusqu'à pleine capacité
*** Assurez-vous que la borne d'incendie est fermée au maximum**
3. Visser ensuite la vis de graissage sur l'écrou de manœuvre de 2 tours
4. Remettez le chapeau imperméable sur le chapeau, puis visser les 2 vis pour le verrouiller en place.
- 5) Remplacer les garnitures de bouchons
- 6) Procéder à un test d'étanchéité et de rinçage de la borne d'incendie.
Regarder la vis du graisseur de l'écrou de manœuvre pour vous assurer qu'il n'y ait pas de fuite d'eau
- 7) Refermer la borne d'incendie et vérifier la qualité du drainage et laisser la se drainer durant 1 à 2 minutes et revisser la vis de graissage.



La restauration est complétée

Sylvain Dorais

EXTENSION DE REHAUSSEMENT

