

REMS Curvo 22 V

Teilverzeichnis

Aktueller Stand
siehe www.rems.de
weitere Teile auf Anfrage

Spare parts list

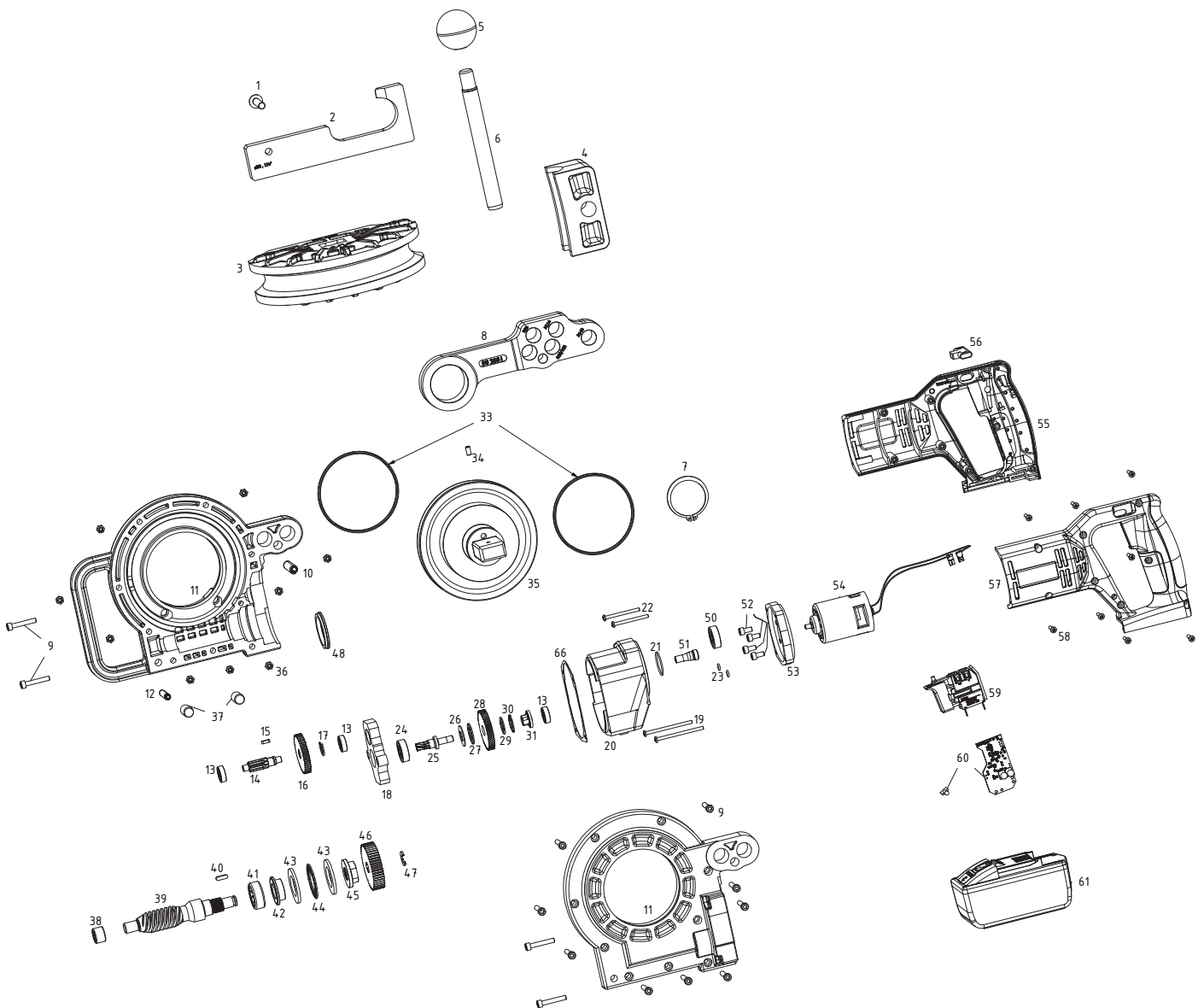
Latest version
see www.rems.de
other parts on request

Liste des pièces

Situation actuelle
voir www.rems.de
autres pièces sur demande

Elenco dei pezzi

Ultimo aggiornamento
vedi www.rems.de
altri ricambi su richiesta



REMS Curvo 22 V

deu	eng	fra	ita	
Biegesegment + Gleitstück — Pos. 1, 2, 3 + 4 siehe REMS Curvo	Former + back former Pos. 1, 2, 3 + 4 see REMS Curvo	Forme + pièce coulissante Pos. 1, 2, 3 + 4 voir REMS Curvo	Matrice + pezzo scorrevole Pos. 1, 2, 3 + 4 vedi REMS Curvo	
4 Gleitstück siehe REMS Curvo	Back former see REMS Curvo	Pièce coulissante voir REMS Curvo	Pezzo scorrevole vedi REMS Curvo	
5 Kugelknopf	Knob	Bouton sphérique	Pomello	071007
— Steckbolzen mont. — Pos. 5 und 6	Socket pin mount. Pos. 5 and 6	Axe débrochable mont. Pos. 5 et 6	Bullone a inniesto mont. Pos. 5 e 6	582036
7 Sicherungsring	Locking ring	Circlip	Anello di sicurezza	059083
8 Universalabstützung	Support universal	Support universel	Supporto universale	582055R
9 Zylinderschraube	Fillister head screw	Vis à tête cylindrique	Vite a testa cilindrica	081126
10 Spiralspannstift	Spiral pin	Goupille spiralée	Spina elastica	088198
11 Getriebegehäuse	Gear housing	Boîte d'engrenage	Scatola degli ingranaggi	582026R
12 Spiralspannstift	Spiral pin	Goupille spiralée	Spina elastica	088072
13 Rillenkugellager	Grooved ball bearing	Roulement à billes	Cuscinetto a sfere	057088
14 Ritzel	Pinion	Pignon	Pignone	850003A
15 Paßfeder	Key	Clavette	Chiavetta	849108
16 Stirnrad	Wheel	Roue droite	Ruota dentata cilindrica	532010R220
17 Sicherungsscheibe	Locking washer	Rondelle de sécurité	Ranella di sicurezza	059042
18 Lagerplatte	Bearing plate	Plaque d'appui	Piastra di sppporto	582018R
19 Blechschraube	Sheet metal screw	Vis à tôle	Vite da lamiera	083198
20 Zwischengehäuse	Intermediate housing	Carcasse intermédiaire	Carcasa intermedia	570207R
21 O-Ring	O-ring	Joint torique	Guarnizione O-Ring	060109
Ritzelwelle — mit Rutschkupplung Pos. 13, 24 – 31	Pinion shaft with safety clutch Pos. 13, 24 – 31	Arbre pignon avec embrayage sécurité Pos. 13, 24 – 31	Albero pignone a innest. sicurezza Pos. 13, 24 – 31	582005R
22 Blechschraube	Sheet metal screw	Vis à tôle	Vite da lamiera	083065
23 O-Ring	O-ring	Joint torique	Guarnizione O-Ring	060175
33 O-Ring	O-ring	Joint torique	Guarnizione O-Ring	060106
34 Spannhülse	Adaptor sleeve	Douille de serrage	Spina elastica	088131
35 Spindelrad	Spindle wheel	Roue d'arbre	Ruota albero	582029R
36 Sechskantmutter	Hexagon nut	Ecrou hexagonal	Dado esagonale	847008
37 Zylinderstift	Straight pin	Tige cylindrique	Spina cilindrica	088061
38 Nadelhülse — Schneckenwelle mont. — Pos. 42–45, 39, 48	Needle bushing Worm mount. Pos. 42–45, 39, 48	Douille à aiguilles Vis sans fin mont. Pos. 42–45, 39, 48	Astuccio a rullini Vite senza fina mont. Pos. 42–45, 39, 48	057067 582011R
40 Paßfeder	Key	Clavette	Chiavetta	582039
41 Nadelhülse	Needle bushing	Douille à aiguilles	Astuccio a rullini	057102
46 Stirnrad	Wheel	Roue droite	Ruota dentata cilindrica	542010R220
47 Sicherungsscheibe	Locking washer	Rondelle de sécurité	Ranella di sicurezza	059053
50 Rillenkugellager	Grooved ball bearing	Roulement à billes	Cuscinetto a sfere	057004
— Motor + Ritzel + Flansch — Pos. 50–54	Motor + pinion + flange Pos. 50–54	Moteur + pignon + flasque Pos. 50–54	Motore + pignone + flangia Pos. 50–54	585205R
52 Zylinderschraube	Fillister head screw	Vis à tête cylindrique	Vite a testa cilindrica	081006
53 Motorflansch	Motor flange	Flasque du moteur	Flangia motore	565255R
56 Schieber	Slide	Support galets	Cursore	585201R
— Gehäuseschalen — Pos. 55 und 57	Housing shells Pos. 55 and 57	Coquille carcasse Pos. 55 et 57	Calotta carcassa Pos. 55 e 57	582143R
58 Blechschraube	Sheet metal screw	Vis à tôle	Vite da lamiera	083187
59 Schalter	Switch	Interrupteur	Interruttore	565264ROH
60 Elektronik kompl.	Electronic compl.	Électronique complète	Elettronico completo	562215R22
61 Akku Li-Ion 21,6V, 5,0Ah	Battery Li-Ion 21.6V, 5.0Ah	Accu Li-Ion 21,6V, 5,0Ah	Batteria Li-Ion 21,6V, 5,0Ah	571581R22
66 Dichtung Zwischengehäuse	Seal intermediate housing	Joint entre boîtier	Guarnizione carcassa intermedia	570227R