



XTIRPA

The Configurator for Anchorage Devices (Marketing)
Le configurateur pour les dispositifs d'ancrage (Commercialisation)

PRODUITS SERVICES PUBLICS INNOVA INC.
1040 boul. Industriel,
Granby, QC, Canada J2J 1A4,
Tel. 450.777.1240
Fax. 450.372.9936
www.xtirpa.com

Table of Content Table des matières

2087	Universal ring adapter (304 stainless steel) <i>Adaptateur à anneaux universel (Inox 304)</i>	5
2314	Winch wall adapter (adjustable) stainless steel <i>Adaptateur mural pour treuil (ajustable) inox</i>	7
8002	XTIRPA™ 42" (1067 mm) Portable Manhole Guards System for PPE <i>Système garde-corps portatif 42" (1067 mm) XTIRPA^{MC} pour EPI</i>	9
8003	XTIRPA™ Davit Arm and Mast & Mast / Davit System for PPE <i>Système potence et mât & mât / potence XTIRPA^{MC} pour EPI</i>	14
8004	XTIRPA™ Portable "H" Base System for PPE <i>Système de levage en «H» XTIRPA^{MC} pour EPI</i>	21
8005	XTIRPA™ 30" - 48" (762 mm - 1219 mm) Extendable Davit Arm System for PPE <i>Système potence extensible 30" - 48" (762 mm - 1219 mm) XTIRPA^{MC} pour EPI</i>	24
8006	XTIRPA™ 60" - 96" (1524 mm - 2439 mm) Extendable Davit Arm System for PPE <i>Système potence extensible 60" - 96" (1524 mm - 2439 mm) XTIRPA^{MC} pour EPI</i>	29
8007	XTIRPA™ Extendable Vehicle Hitch System for PPE <i>Système d'attelage extensible pour véhicule XTIRPA^{MC} pour EPI</i>	32
8008	XTIRPA™ Pole Hoist System <i>Système perche de levage XTIRPA^{MC}</i>	52
8010	XTIRPA™ Davit and Removable Adapter System for PPE <i>Système avec potence et adaptateur amovible XTIRPA^{MC} pour EPI</i>	57
8011	XTIRPA™ 42" (1067 mm) Large Portable Manhole Guards System for PPE <i>Système grand garde-corps portatif 42" (1067 mm) XTIRPA^{MC} pour EPI</i>	68
8012	XTIRPA™ Davit Arm System with Universal "T" Adapter for Vehicle and Cart Counterweights for PPE <i>Système de potence avec adaptateur universel en «T» pour véhicule et chariot contrepoids XTIRPA^{MC} pour EPI</i>	73
8014	XTIRPA™ 36" (914 mm) Mast / Davit System and Removable Adapter for PPE <i>Système mât / potence 36" (914 mm) adaptateur amovible XTIRPA^{MC} pour EPI</i>	82

8015	105
XTIRPA™ 30" - 48" (762 mm - 1219 mm) Extendable Davit Arm System and Removable Adapter for PPE	
<i>Système de potence extensible 30" - 48" (762 mm - 1219 mm) et adaptateur amovible XTIRPA^{MC} pour EPI</i>	
8016	107
XTIRPA™ Mast / Davit System for PPE	
<i>Système mât / potence XTIRPA^{MC} pour EPI</i>	
8017	111
XTIRPA™ Tripod System for PPE	
<i>Système de trépied XTIRPA^{MC} pour EPI</i>	
8018	114
XTIRPA™ 24" (610 mm) Mast / Davit System and Removable Adapter for PPE	
<i>Système mât / potence 24" (610 mm) adaptateur amovible XTIRPA^{MC} pour EPI</i>	
8020	126
XTIRPA™ 15 ft (4.6 m) to 25 ft (7.6 m) x 6 ft (1.8 m) XLT Mast / Davit System for PPE	
<i>Système de mât / potence XTIRPA^{MC} XLT 15 ft (4.6 m) à 25 ft (7.6 m) x 6 ft (1.8 m) pour EPI</i>	
8021	129
XTIRPA™ Universal Anchoring Post System for PPE	
<i>Système poteau d'ancrage universel XTIRPA^{MC} pour EPI</i>	
8022	137
XTIRPA™ 15 ft (4.6 m) to 25 ft (7.6 m) x 9 ft (2.7 m) XLT Mast / Davit System for PPE	
<i>Système de mât / potence XTIRPA^{MC} XLT 15 ft (4.6 m) à 25 ft (7.6 m) x 9 ft (2.7 m) pour EPI</i>	
Brackets/Supports	140
INDEX	144

2087

Universal ring adapter (304 stainless steel)
Adaptateur à anneaux universel (Inox 304)

**Universal ring adapter (304 stainless steel)
Adaptateur à anneaux universel (Inox 304)**

IN-2314

IN-8002

IN-8003

IN-8004

IN-8005

IN-8006

IN-8007

IN-8008

IN-8010

IN-8011

IN-8012

IN-8014

IN-8015

IN-8016

IN-8017

IN-8018

IN-8020

IN-8021

IN-8022

Brackets /
Supports

INDEX



DA2087-01						
Standards / Normes	ANSI Z359.1 (R1999)	AS / NZS 5532 FREEFALL	CSA Z259.2.1- (R2011)	OSHA 1910.66	EN 795 TYPE A	TS 16415
Users / Utilisateurs (Max.)	1		1	1	1	

2314

Winch wall adapter (adjustable) stainless steel
Adaptateur mural pour treuil (ajustable) inox

Winch wall adapter (adjustable) stainless steel

Adaptateur mural pour treuil (ajustable) inox

IN-2314

IN-8002

IN-8003

IN-8004

IN-8005

IN-8006

IN-8007

IN-8008

IN-8010

IN-8011

IN-8012

IN-8014

IN-8015

IN-8016

IN-8017

IN-8018

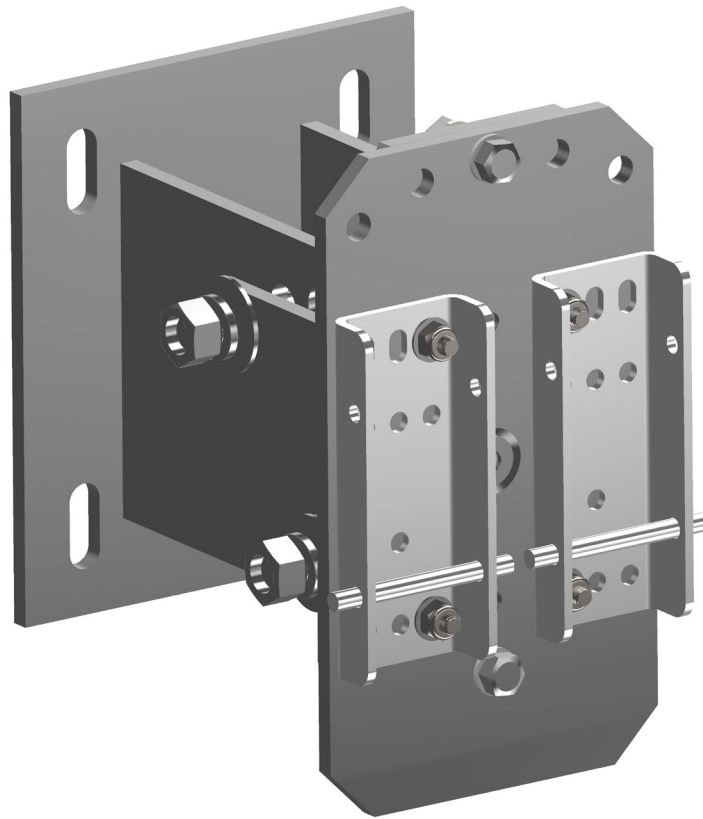
IN-8020

IN-8021

IN-8022

Brackets /
Supports

INDEX



DA2314-01

Standards / Normes	ANSI Z359.1 (R1999)	AS / NZS 5532 FREEFALL	CSA Z259.2.1- (R2011)	OSHA 1910.66	EN 795 TYPE Z	TS 16415
Users / Utilisateurs (Max.)	1		1	1	1	

8002

*XTIRPA™ 42" (1067 mm) Portable Manhole Guards System for PPE
Système garde-corps portatif 42" (1067 mm) XTIRPA^{MC} pour EPI*

XTIRPA™ 42" (1067 mm) Portable Manhole Guards System for PPE
 Système garde-corps portatif 42" (1067 mm) XTIRPA^{MC} pour EPI

IN-2087

IN-2314

IN-8002

IN-8003

IN-8004

IN-8005

IN-8006

IN-8007

IN-8008

IN-8010

IN-8011

IN-8012

IN-8014

IN-8015

IN-8016

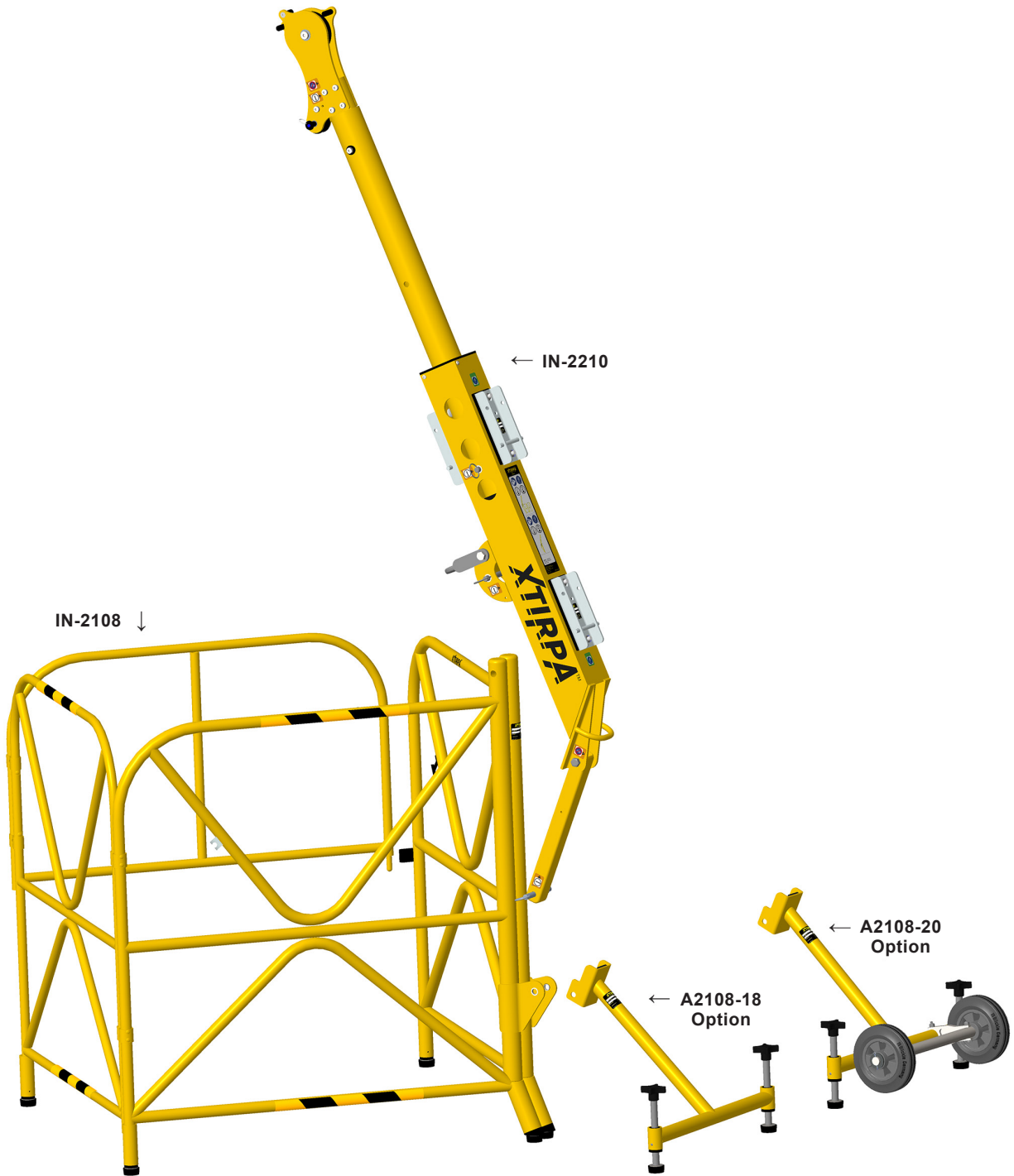
IN-8017

IN-8018

IN-8020

IN-8021

IN-8022



Brackets /
Supports

INDEX

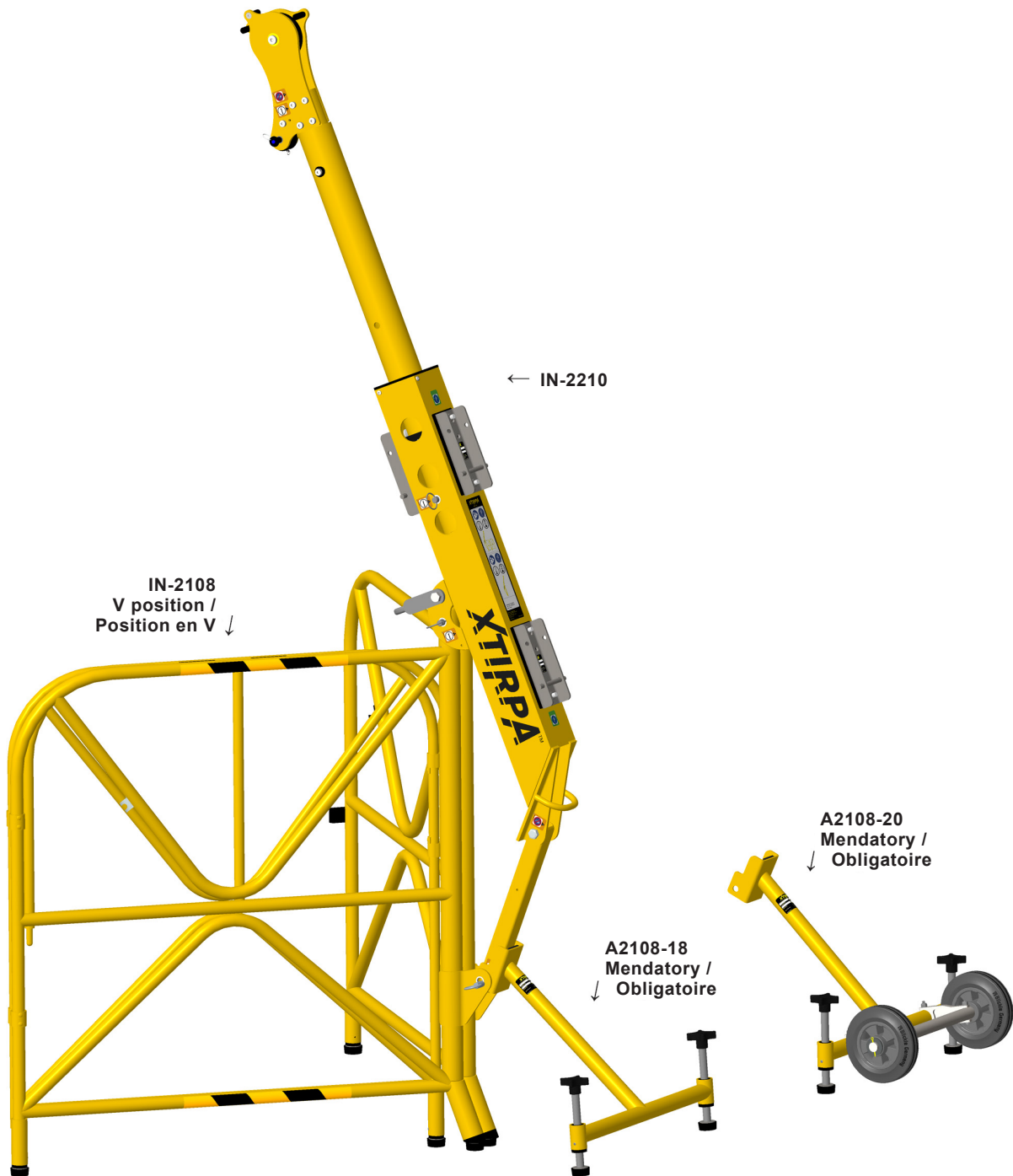
DA8002-01						
Standards / Normes	ANSI Z359.1	AS / NZS 5532 FREEFALL	CSA Z259.2.1- (R2011)	OSHA 1910.66	EN 795 TYPE B	TS 16415
Users / Utilisateurs (Max.)	1		1	1	1	2

XTIRPA™ 42" (1067 mm) Portable Manhole Guards System for PPE
Système garde-corps portatif 42" (1067 mm) XTIRPA^{MC} pour EPI

IN-2087

IN-2314

IN-8002



IN-8003

IN-8004

IN-8005

IN-8006

IN-8007

IN-8008

IN-8010

IN-8011

IN-8012

IN-8014

IN-8015

IN-8016

IN-8017

IN-8018

IN-8020

IN-8021

IN-8022

Brackets /
Supports

INDEX

DA8002-02						
Standards / Normes	ANSI Z359.1	AS / NZS 5532 FREEFALL	CSA Z259.2.1- (R2011)	OSHA 1910.66	EN 795 TYPE B	TS 16415
Users / Utilisateurs (Max.)	1		1	1	1	2

XTIRPA™ 42" (1067 mm) Portable Manhole Guards System for PPE
 Système garde-corps portatif 42" (1067 mm) XTIRPA^{MC} pour EPI

IN-2087

IN-2314

IN-8002

IN-8003

IN-8004

IN-8005

IN-8006

IN-8007

IN-8008

IN-8010

IN-8011

IN-8012

IN-8014

IN-8015

IN-8016

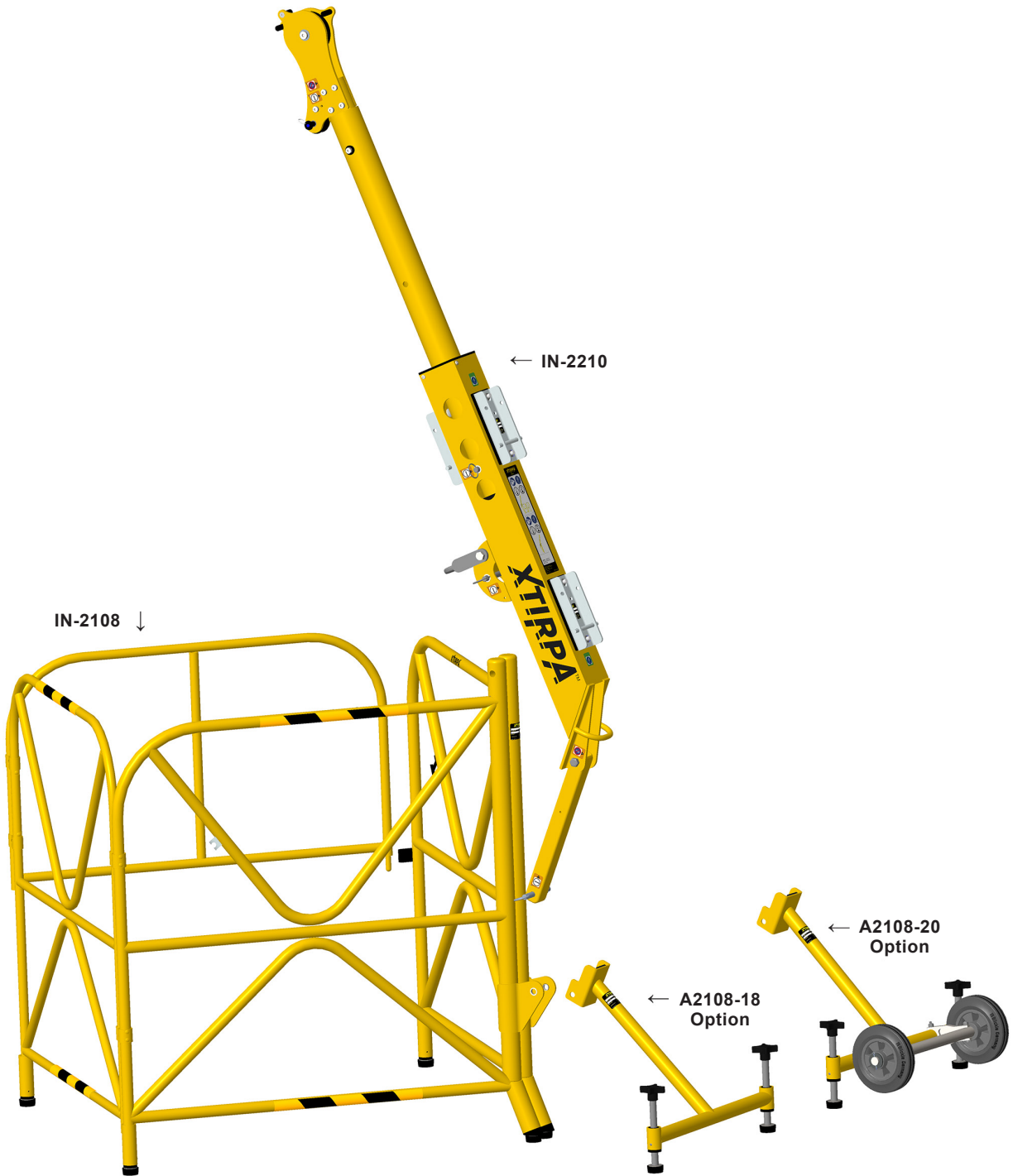
IN-8017

IN-8018

IN-8020

IN-8021

IN-8022



Brackets /
Supports

INDEX

DA8002-C01						
Standards / Normes	ANSI Z359.1	AS / NZS 5532 FREEFALL	CSA Z259.2.1- (R2011)	OSHA 1910.66	EN 795 TYPE B	TS 16415
Users / Utilisateurs (Max.)		1				

XTIRPA™ 42" (1067 mm) Portable Manhole Guards System for PPE
Système garde-corps portatif 42" (1067 mm) XTIRPA^{MC} pour EPI

IN-2087

IN-2314

IN-8002

IN-8003

IN-8004

IN-8005

IN-8006

IN-8007

IN-8008

IN-8010

IN-8011

IN-8012

IN-8014

IN-8015

IN-8016

IN-8017

IN-8018

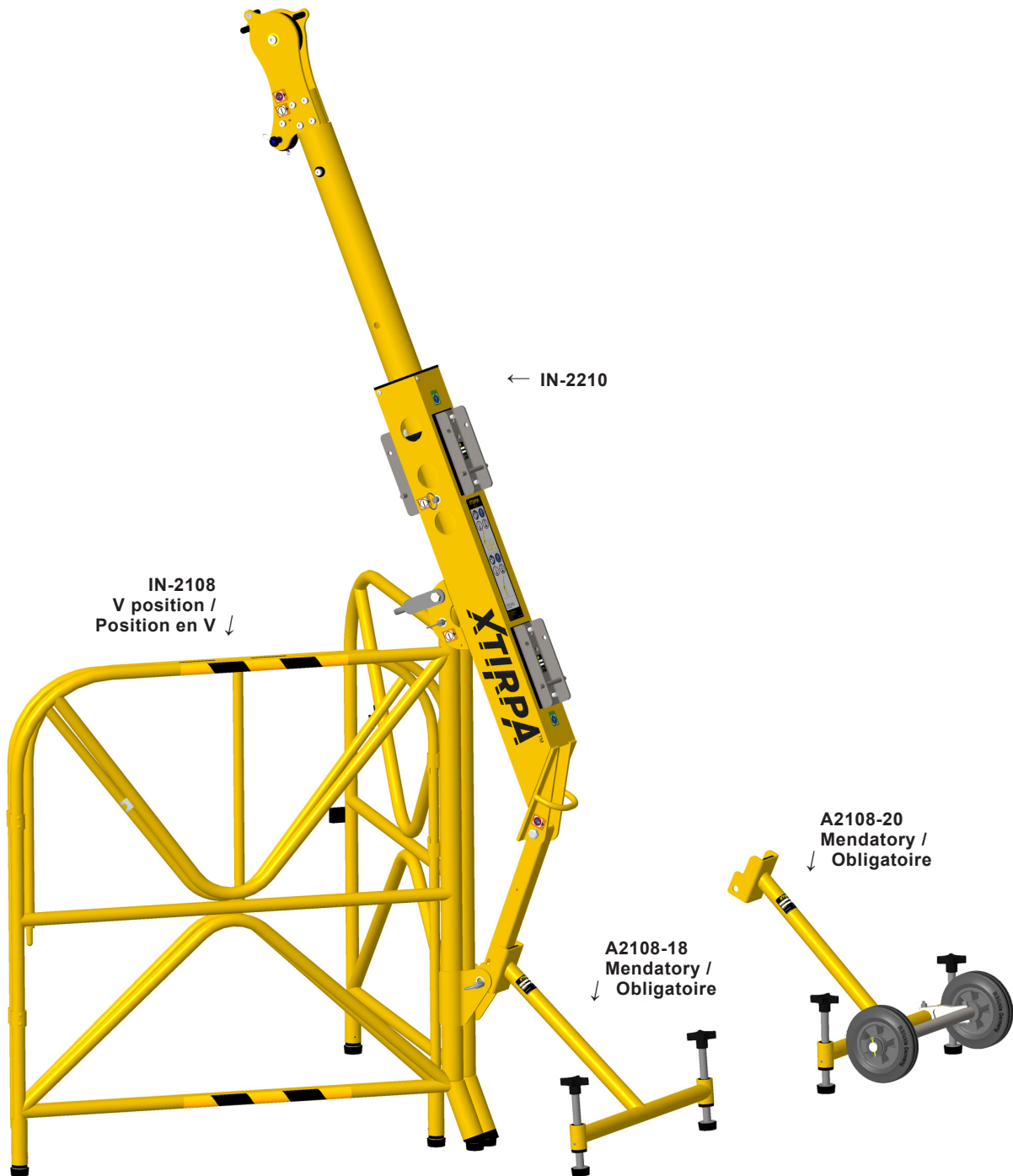
IN-8020

IN-8021

IN-8022

Brackets /
Supports

INDEX



DA8002-C02						
Standards / Normes	ANSI Z359.1	AS / NZS 5532 FREEFALL	CSA Z259.2.1- (R2011)	OSHA 1910.66	EN 795 TYPE B	TS 16415
Users / Utilisateurs (Max.)		1				

8003

XTIRPA™ Davit Arm and Mast & Mast / Davit System for PPE
Système potence et mât & mât / potence XTIRPA^{MC} pour EPI

XTIRPA™ Davit Arm and Mast & Mast / Davit System for PPE
Système potence et mât & mât / potence XTIRPA^{MC} pour EPI



IN-2087

IN-2314

IN-8002

IN-8003

IN-8004

IN-8005

IN-8006

IN-8007

IN-8008

IN-8010

IN-8011

IN-8012

IN-8014

IN-8015

IN-8016

IN-8017

IN-8018

IN-8020

IN-8021

IN-8022

Brackets /
Supports

INDEX

DA8003-01 TO / À DA8003-13*						
Standards / Normes	ANSI Z359.1	AS / NZS 5532 FREEFALL	CSA Z259.2.1-(R2011)	OSHA 1910.66	EN 795 TYPE A	TS 16415
Users / Utilisateurs (Max.)	1		1	1	1	2

*Please reference the table on [pg. 17](#) for additional information concerning the adapter on this system.
 **Veuillez consulter le tableau à la [page 17](#) pour plus d'informations sur l'adaptateur de ce système.

XTIRPA™ Davit Arm and Mast & Mast / Davit System for PPE Système potence et mât & mât / potence XTIRPA^{MC} pour EPI

IN-2087

IN-2314

IN-8002

IN-8003

IN-8004

IN-8005

IN-8006

IN-8007

IN-8008

IN-8010

IN-8011

IN-8012

IN-8014

IN-8015

IN-8016

IN-8017

IN-8018

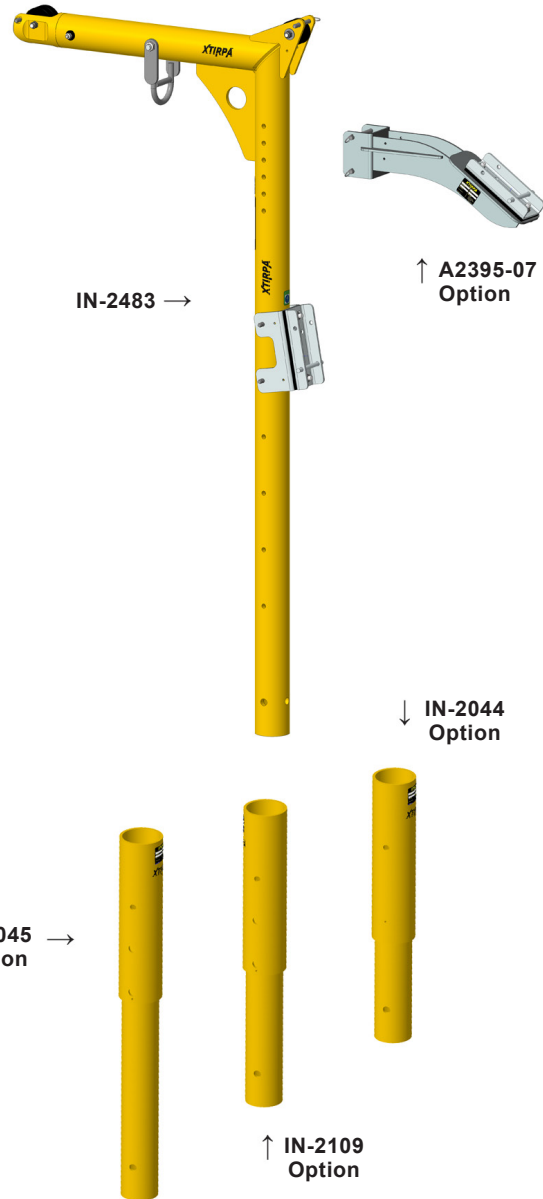
IN-8020

IN-8021

IN-8022

Brackets /
Supports

INDEX



DA8003-14 TO / À DA8003-26*						
Standards / Normes	ANSI Z359.1	AS / NZS 5532 FREEFALL	CSA Z259.2.1-(R2011)	OSHA 1910.66	EN 795 TYPE A	TS 16415
Users / Utilisateurs (Max.)					1	2

*Please reference the table on [pg. 17](#) for additional information concerning the adapter on this system.
*Veuillez consulter le tableau à la [page 17](#) pour plus d'informations sur l'adaptateur de ce système.

TABLE 3 / TABLEAU 3

ADAPTERS 76 MM (3.0 IN) / ADAPTATEURS 76 MM (3.0 PO)				Material / Matériel			
				STAINLESS STEEL / ACIER INOX.		STEEL / ACIER 50W	
Subgroup / Sous-groupe	Side view / Vue de côté	Top view / Vue de plan	Part no. / No. de pièces	304	316	Zinc	Galvani.
1**			IN-2007	x			
			IN-2326		x		
2**			IN-2006	x			
			IN-2114			x	
			IN-2325		x		
3**			IN-2403	x			
4**			IN-2097	x			
			IN-2328		x		
5			IN-2133	x			
			IN-2134			x	
6			IN-2131	x			
			IN-2132			x	
7			IN-2013	x			
			IN-2107			x	
			IN-2327		x		
8			IN-2067	x			
			IN-2312		x		
9			IN-2124	x			
10			IN-2105	x			
			IN-2137			x	
			IN-2329		x		
11			IN-2205	x			
12			IN-2117	x			
13			IN-2005	x			
			IN-2106			x	
			IN-2311		x		

IN-8003

IN-2087

IN-2314

IN-8002

IN-8004

IN-8005

IN-8006

IN-8007

IN-8008

IN-8010

IN-8011

IN-8012

IN-8014

IN-8015

IN-8016

IN-8017

IN-8018

IN-8020

IN-8021

IN-8022

Brackets /
Supports

INDEX

**This equipment is not covered by EN 795 and TS 16415 standards but can be used with an XTIRPA™ personal protective equipment (PPE) system.
**Cet équipement n'est pas couvert par les normes EN 795 et TS 16415 mais peuvent être utilisé avec un système d'équipement de protection individuelle (EPI) XTIRPA^{MC}.

XTIRPA™ Davit Arm and Mast & Mast / Davit System for PPE Système potence et mât & mât / potence XTIRPA^{MC} pour EPI

IN-2087

IN-2314

IN-8002

IN-8003

IN-8004

IN-8005

IN-8006

IN-8007

IN-8008

IN-8010

IN-8011

IN-8012

IN-8014

IN-8015

IN-8016

IN-8017

IN-8018

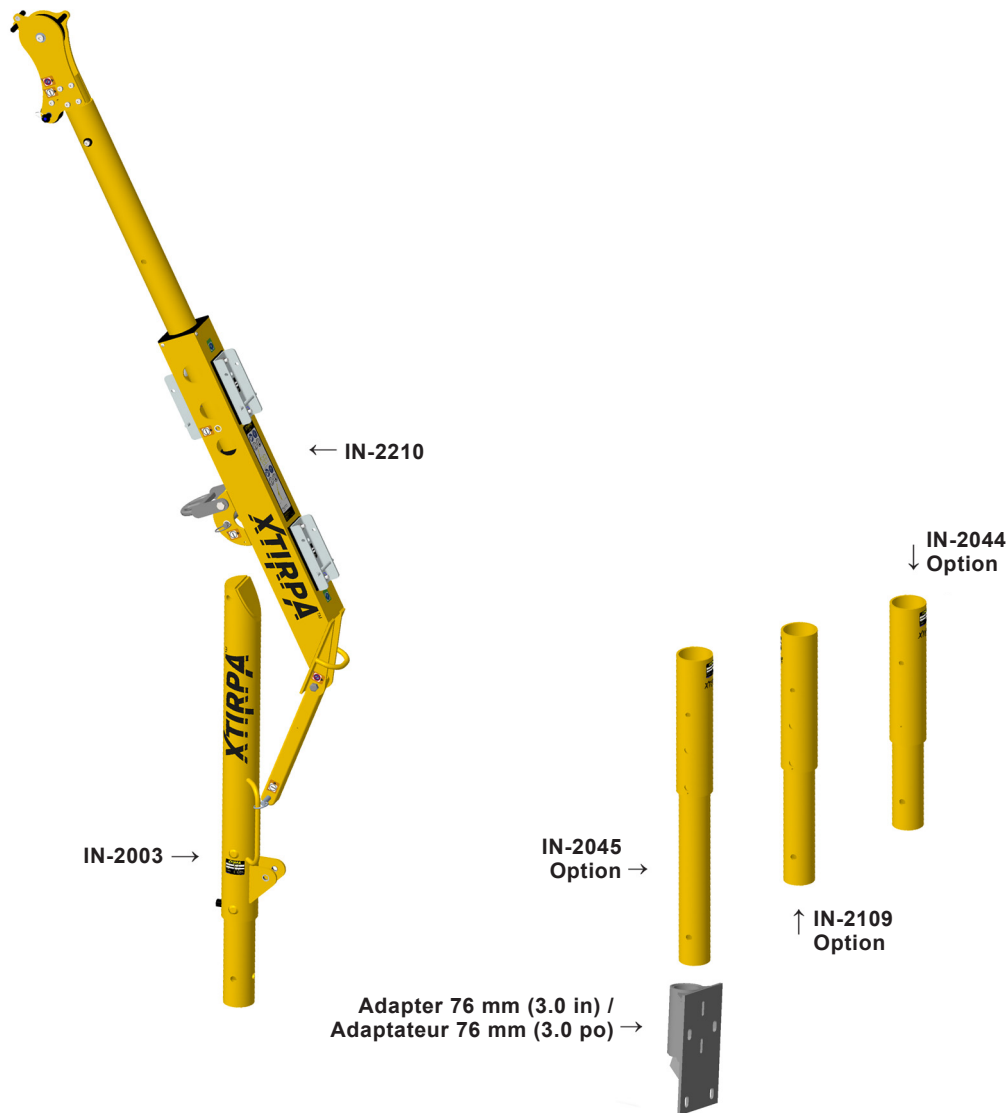
IN-8020

IN-8021

IN-8022

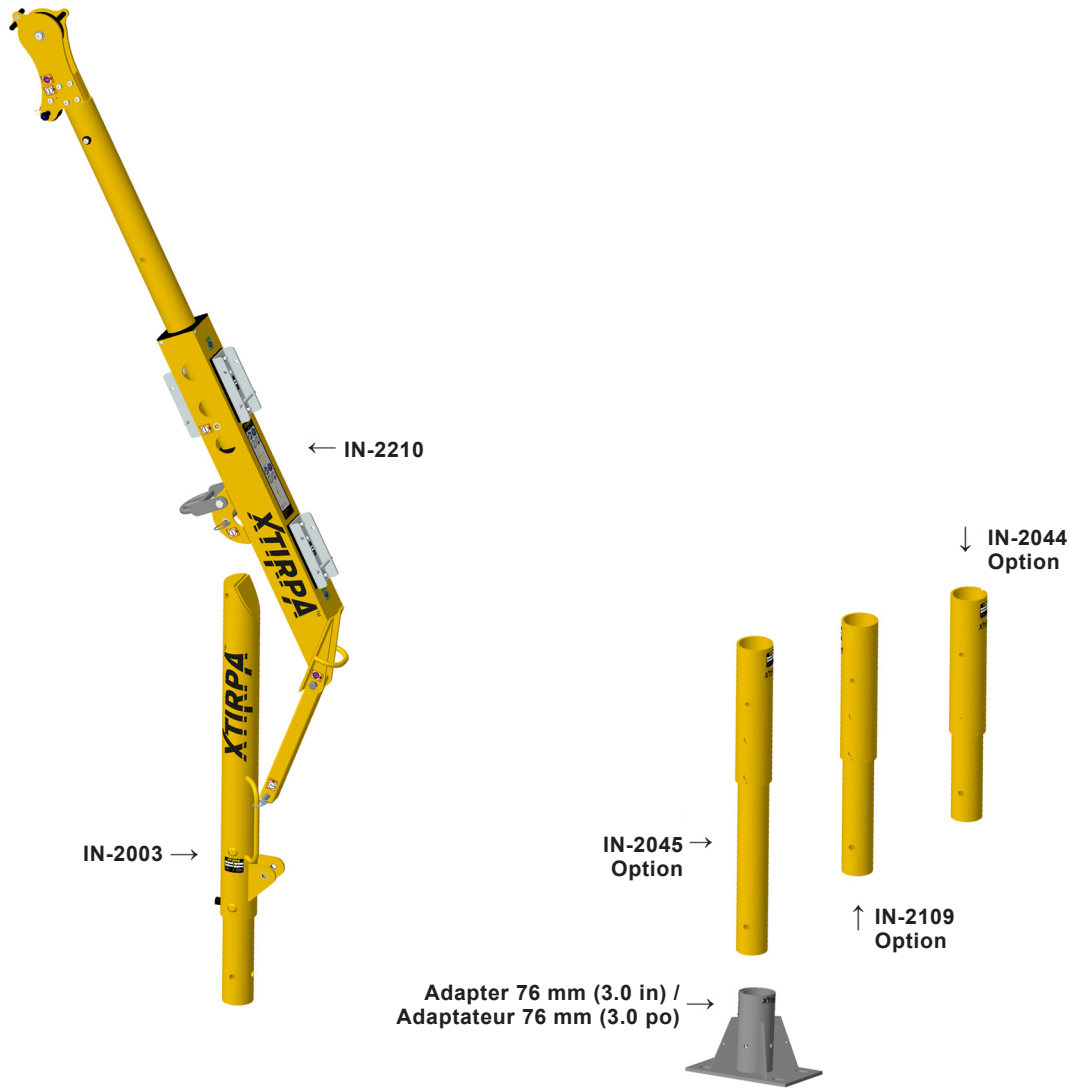
Brackets /
Supports

INDEX



DA8003-C07							
Standards / Normes	ANSI Z359.1	AS / NZS 5532 FREEFALL	CSA Z259.2.1- (R2011)	OSHA 1910.66	EN 795 TYPE A	TS 16415	
Users / Utilisateurs (Max.)		1					
ADAPTERS 76 MM (3.0 IN) / ADAPTATEURS 76 MM (3.0 PO)				Material / Matériel			
				STAINLESS STEEL / ACIER INOX.		STEEL / ACIER 50W	
Subgroup / Sous-groupe	Side view / Vue de côté	Top view / Vue de plan	Part no. / No. de pièces	304	316	Zinc	Galvani.
7			IN-2013	x			
			IN-2107			x	
			IN-2327		x		

XTIRPA™ Davit Arm and Mast & Mast / Davit System for PPE
 Système potence et mât & mât / potence XTIRPA^{MC} pour EPI



IN-2087

IN-2314

IN-8002

IN-8003

IN-8004

IN-8005

IN-8006

IN-8007

IN-8008

IN-8010

IN-8011

IN-8012

IN-8014

IN-8015

IN-8016

IN-8017

IN-8018

IN-8020

IN-8021

IN-8022

Brackets /
Supports

INDEX

DA8003-C10							
Standards / Normes	ANSI Z359.1	AS / NZS 5532 FREEFALL	CSA Z259.2.1- (R2011)	OSHA 1910.66	EN 795 TYPE A	TS 16415	
Users / Utilisateurs (Max.)		1					
ADAPTERS 76 MM (3.0 IN) / ADAPTATEURS 76 MM (3.0 PO)				Material / Matériel			
				STAINLESS STEEL / ACIER INOX.		STEEL / ACIER 50W	
Subgroup / Sous-groupe	Side view / Vue de côté	Top view / Vue de plan	Part no. / No. de pièces	304	316	Zinc	Galvani.
10			IN-2105	x			
			IN-2137			x	
			IN-2329		x		

XTIRPA™ Davit Arm and Mast & Mast / Davit System for PPE Système potence et mât & mât / potence XTIRPA^{MC} pour EPI

IN-2087

IN-2314

IN-8002

IN-8003

IN-8004

IN-8005

IN-8006

IN-8007

IN-8008

IN-8010

IN-8011

IN-8012

IN-8014

IN-8015

IN-8016

IN-8017

IN-8018

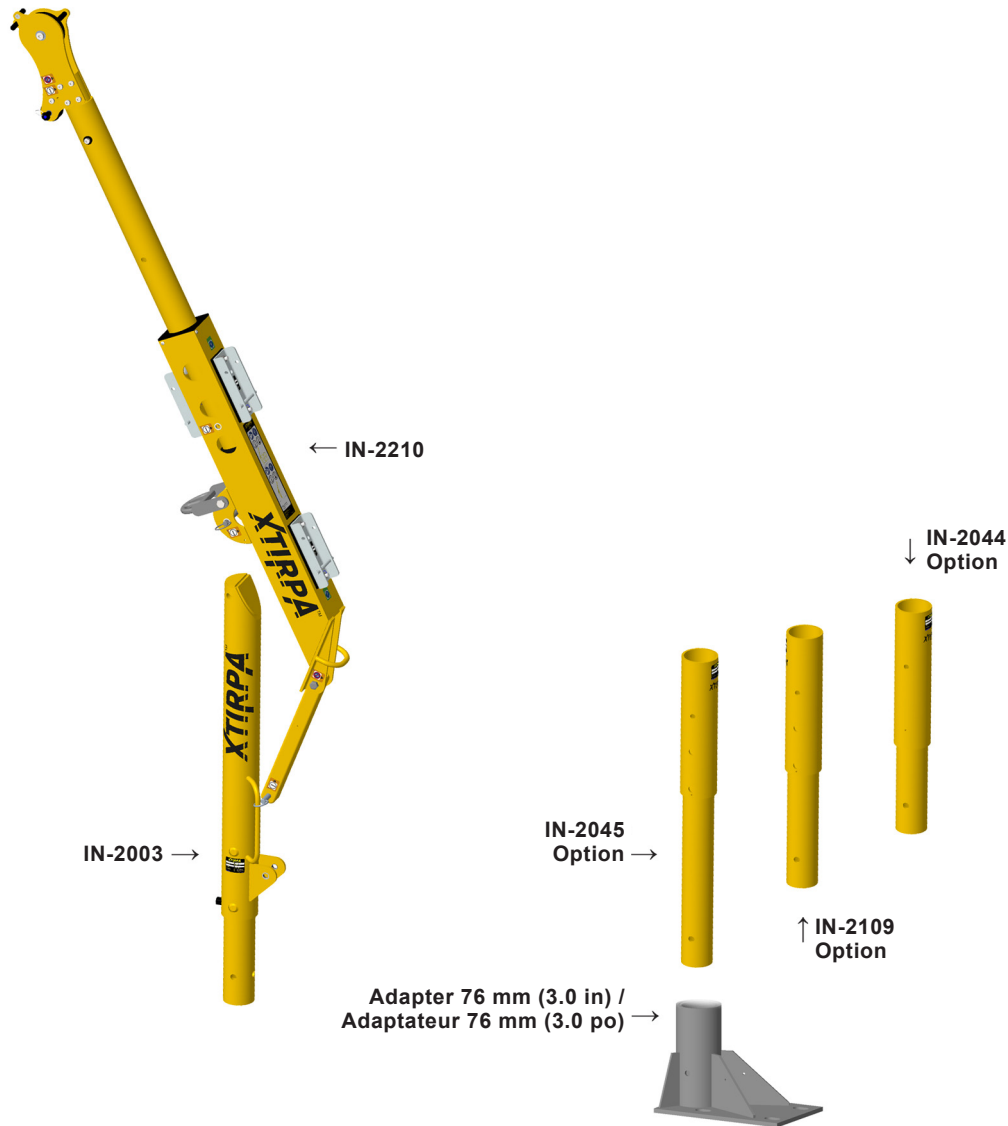
IN-8020

IN-8021

IN-8022

Brackets /
Supports

INDEX



DA8003-C13							
Standards / Normes	ANSI Z359.1	AS / NZS 5532 FREEFALL	CSA Z259.2.1-(R2011)	OSHA 1910.66	EN 795 TYPE A	TS 16415	
Users / Utilisateurs (Max.)		1					
ADAPTERS 76 MM (3.0 IN) / ADAPTATEURS 76 MM (3.0 PO)				Material / Matériel			
				STAINLESS STEEL / ACIER INOX.		STEEL / ACIER 50W	
Subgroup / Sous-groupe	Side view / Vue de côté	Top view / Vue de plan	Part no. / No. de pièces	304	316	Zinc	Galvani.
13			IN-2005	x			
			IN-2106			x	
			IN-2311		x		

8004

XTIRPA™ Portable "H" Base System for PPE
Système de levage en «H» XTIRPA^{MC} pour EPI

XTIRPA™ Portable “H” Base System for PPE Système de levage en «H» XTIRPA^{MC} pour EPI

IN-2087

IN-2314

IN-8002

IN-8003

IN-8004

IN-8005

IN-8006

IN-8007

IN-8008

IN-8010

IN-8011

IN-8012

IN-8014

IN-8015

IN-8016

IN-8017

IN-8018

IN-8020

IN-8021

IN-8022

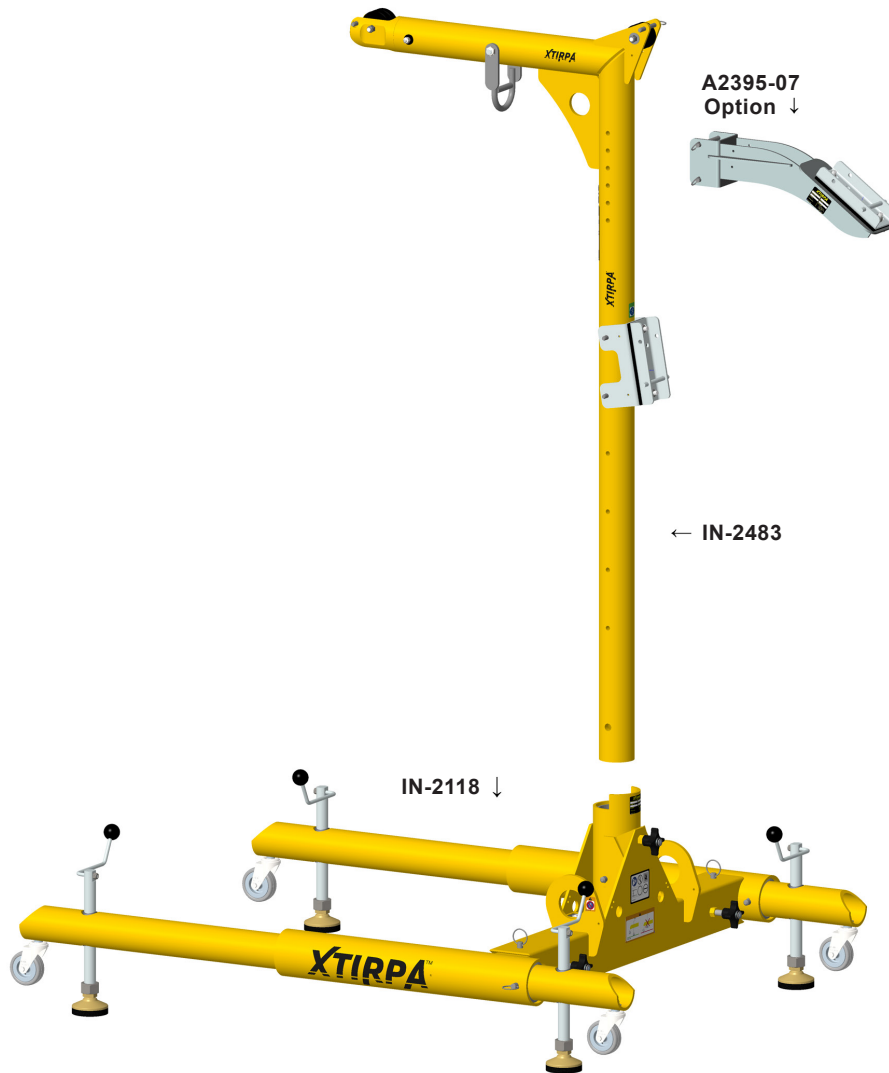
Brackets /
Supports

INDEX



DA8004-01						
Standards / Normes	ANSI Z359.1	AS / NZS 5532 FREEFALL	CSA Z259.2.1-(R2011)	OSHA 1910.66	EN 795 TYPE B	TS 16415
Users / Utilisateurs (Max.)	1		1	1	1	2

XTIRPA™ Portable “H” Base System for PPE Système de levage en «H» XTIRPA^{MC} pour EPI



IN-2087

IN-2314

IN-8002

IN-8003

IN-8004

IN-8005

IN-8006

IN-8007

IN-8008

IN-8010

IN-8011

IN-8012

IN-8014

IN-8015

IN-8016

IN-8017

IN-8018

IN-8020

IN-8021

IN-8022

Brackets /
Supports

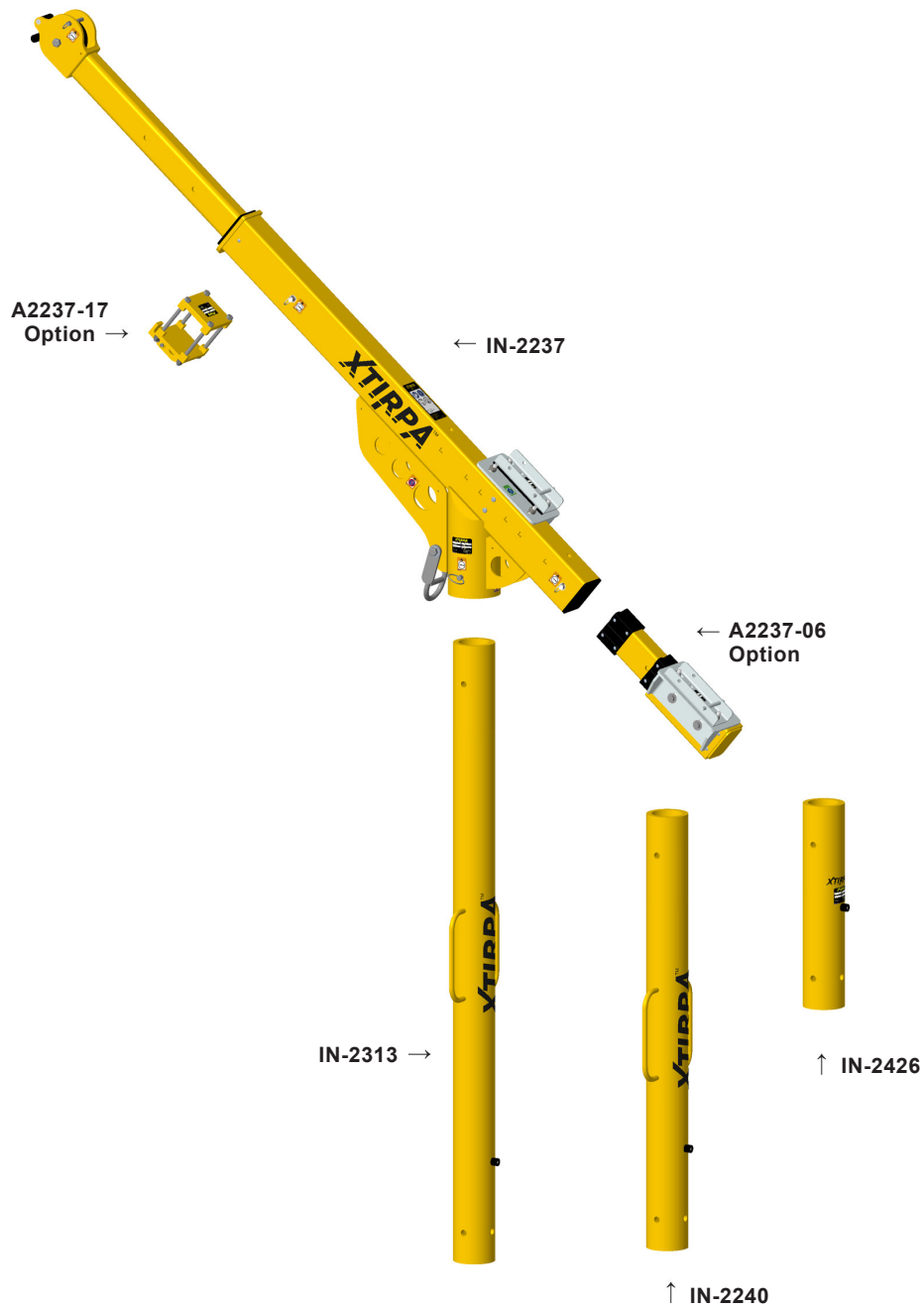
INDEX

DA8004-02						
Standards / Normes	ANSI Z359.1	AS / NZS 5532 FREEFALL	CSA Z259.2.1- (R2011)	OSHA 1910.66	EN 795 TYPE B	TS 16415
Users / Utilisateurs (Max.)					1	2

8005

XTIRPA™ 30" - 48" (762 mm - 1219 mm) Extendable Davit Arm System for PPE
Système potence extensible 30" - 48" (762 mm - 1219 mm) XTIRPA^{MC} pour EPI

XTIRPA™ 30" - 48" (762 mm - 1219 mm) Extendable Davit Arm System for PPE
Système potence extensible 30" - 48" (762 mm - 1219 mm) XTIRPA^{MC} pour EPI



IN-2087

IN-2314

IN-8002

IN-8003

IN-8004

IN-8005

IN-8006

IN-8007

IN-8008

IN-8010

IN-8011

IN-8012

IN-8014

IN-8015

IN-8016

IN-8017

IN-8018

IN-8020

IN-8021

IN-8022

Brackets /
Supports







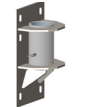
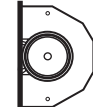
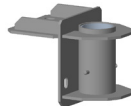
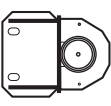
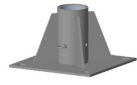
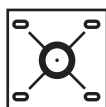
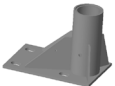
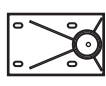
INDEX

DA8005-01 TO / À DA8005-08*						
Standards / Normes	ANSI Z359.1	AS / NZS 5532 FREEFALL	CSA Z259.2.1- (R2011)	OSHA 1910.66	EN 795 TYPE A	TS 16415
Users / Utilisateurs (Max.)	1		1	1	1	3

*Please reference the table on [pg. 26](#) for additional information concerning the adapter on this system.
 **Veuillez consulter le tableau à la [page 26](#) pour plus d'informations sur l'adaptateur de ce système.

XTIRPA™ 30" - 48" (762 mm - 1219 mm) Extendable Davit Arm System for PPE
Système potence extensible 30" - 48" (762 mm - 1219 mm) XTIRPA^{MC} pour EPI

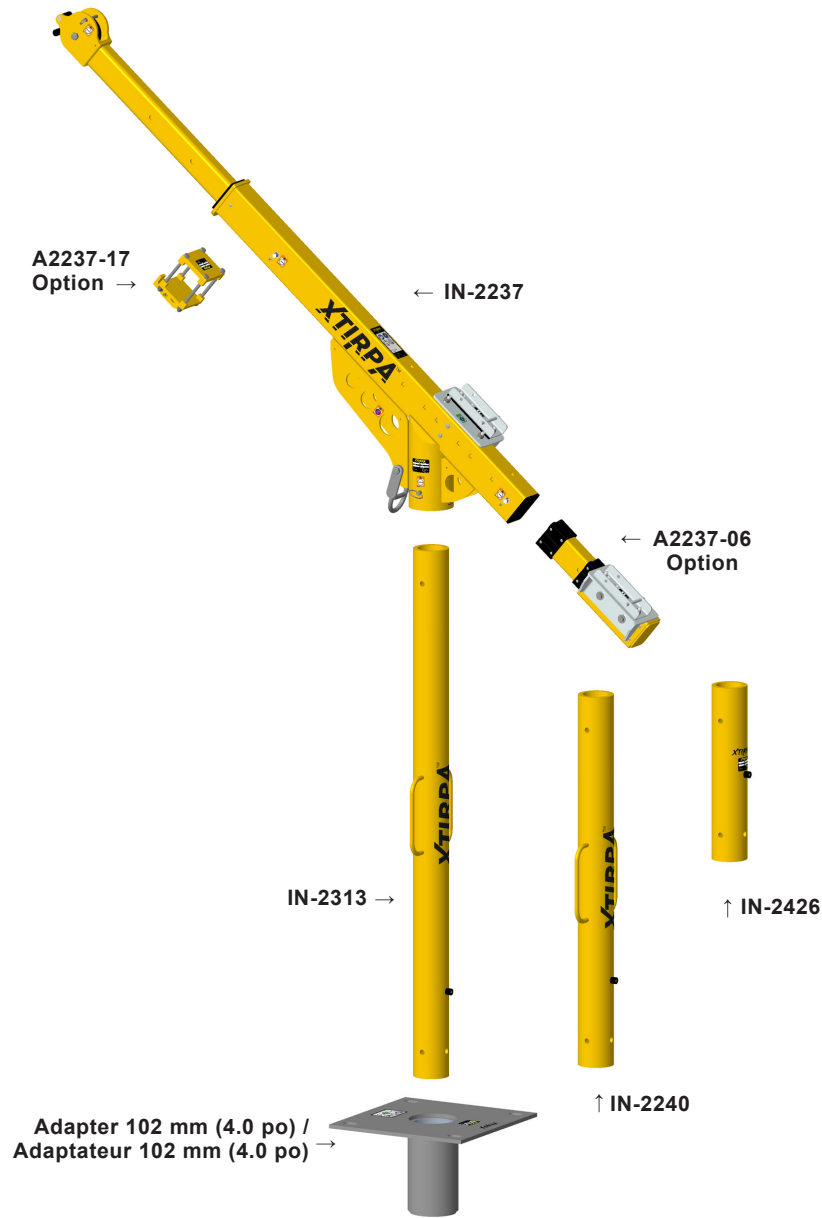
TABLE 4 / TABLEAU 4

ADAPTERS 102 MM (4.0 IN) / ADAPTATEURS 102 MM (4.0 PO)				Material / Matériel			
				STAINLESS STEEL / ACIER INOX.		STEEL / ACIER 50W	
Subgroup / Sous-groupe	Side view / Vue de côté	Top view / Vue de plan	Part no. / No. de pièces	304	316	Zinc	Galvani.
1**			IN-2382	x			
2**			IN-2266	x			
			IN-2548		x		
3**			IN-2255	x			
			IN-2547		x		
4			IN-2253	x			
			IN-2303			x	
			IN-2468		x		
			IN-2528				x
5			IN-2516	x			
6			IN-2254	x			
			IN-2304			x	
			IN-2451		x		
			IN-2529				x
8			IN-2238	x			
			IN-2302			x	
			IN-2452		x		
			IN-2527				x

**This equipment is not covered by EN 795 and TS 16415 standards but can be used with an XTIRPA™ personal protective equipment (PPE) system.

**Cet équipement n'est pas couvert par les normes EN 795 et TS 16415 mais peuvent être utilisé avec un système d'équipement de protection individuelle (EPI) XTIRPA^{MC}.

XTIRPA™ 30" - 48" (762 mm - 1219 mm) Extendable Davit Arm System for PPE
Système potence extensible 30" - 48" (762 mm - 1219 mm) XTIRPA^{MC} pour EPI



IN-2087

IN-2314

IN-8002

IN-8003

IN-8004

IN-8005

IN-8006

IN-8007

IN-8008

IN-8010

IN-8011

IN-8012

IN-8014

IN-8015

IN-8016

IN-8017

IN-8018

IN-8020

IN-8021

IN-8022

Brackets /
Supports

INDEX

DA8005-C02							
Standards / Normes	ANSI Z359.1	AS / NZS 5532 FREEFALL	CSA Z259.2.1- (R2011)	OSHA 1910.66	EN 795 TYPE A	TS 16415	
Users / Utilisateurs (Max.)		1					
ADAPTERS 102 MM (4.0 IN) / ADAPTATEURS 102 MM (4.0 PO)				Material / Matériel			
				STAINLESS STEEL / ACIER INOX.		STEEL / ACIER 50W	
Subgroup / Sous-groupe	Side view / Vue de côté	Top view / Vue de plan	Part no. / No. de pièces	304	316	Zinc	Galvani.
2			IN-2266	x			
			IN-2548		x		

XTIRPA™ 30" - 48" (762 mm - 1219 mm) Extendable Davit Arm System for PPE
Système potence extensible 30" - 48" (762 mm - 1219 mm) XTIRPA^{MC} pour EPI

IN-2087

IN-2314

IN-8002

IN-8003

IN-8004

IN-8005

IN-8006

IN-8007

IN-8008

IN-8010

IN-8011

IN-8012

IN-8014

IN-8015

IN-8016

IN-8017

IN-8018

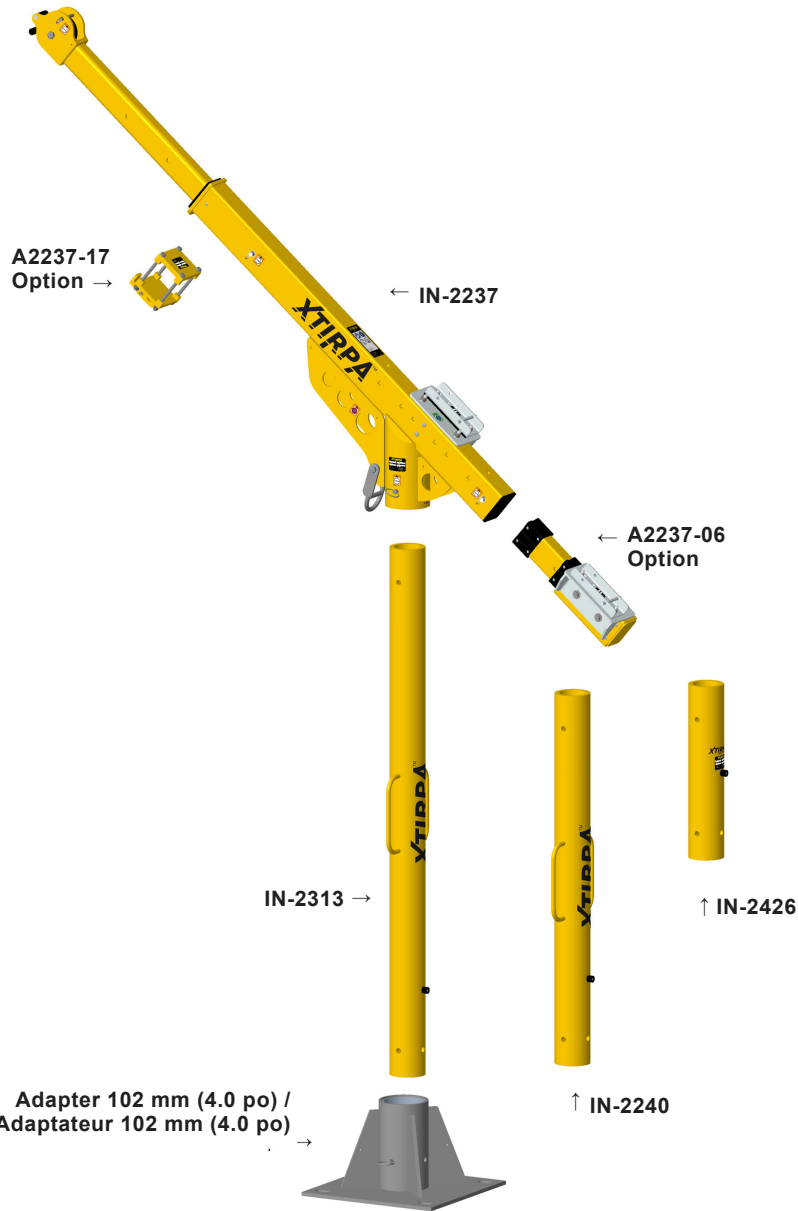
IN-8020

IN-8021

IN-8022

Brackets /
Supports

INDEX



DA8005-C06							
Standards / Normes	ANSI Z359.1	AS / NZS 5532 FREEFALL	CSA Z259.2.1- (R2011)	OSHA 1910.66	EN 795 TYPE A	TS 16415	
Users / Utilisateurs (Max.)		1					
ADAPTERS 102 MM (4.0 IN) / ADAPTATEURS 102 MM (4.0 PO)				Material / Matériel			
				STAINLESS STEEL / ACIER INOX.		STEEL / ACIER 50W	
Subgroup / Sous-groupe	Side view / Vue de côté	Top view / Vue de plan	Part no. / No. de pièces	304	316	Zinc	Galvani.
6			IN-2254	x			
			IN-2304			x	
			IN-2451		x		
			IN-2529				x

8006

*XTIRPA™ 60" - 96" (1524 mm - 2439 mm) Extendable Davit Arm System for PPE
Système potence extensible 60" - 96" (1524 mm - 2439 mm) XTIRPA^{MC} pour EPI*

XTIRPA™ 60" - 96" (1524 mm - 2439 mm) Extendable Davit Arm System for PPE
Système potence extensible 60" - 96" (1524 mm - 2439 mm) XTIRPA^{MC} pour EPI

IN-2087

IN-2314

IN-8002

IN-8003

IN-8004

IN-8005

IN-8006

IN-8007

IN-8008

IN-8010

IN-8011

IN-8012

IN-8014

IN-8015

IN-8016

IN-8017

IN-8018

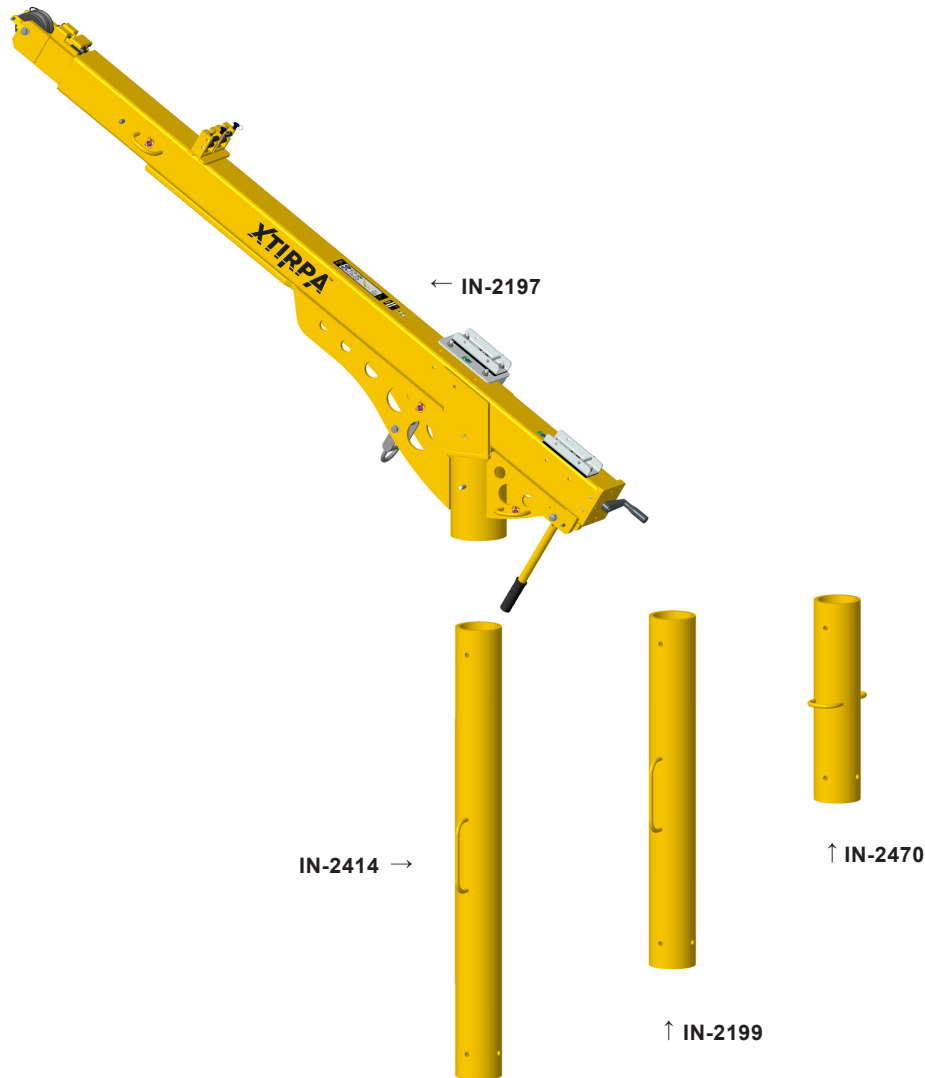
IN-8020

IN-8021

IN-8022

Brackets /
Supports

INDEX

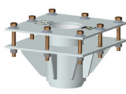
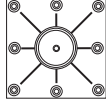




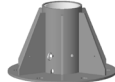
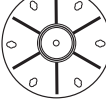


DA8006-01 TO / À DA8006-04*						
Standards / Normes	ANSI Z359.18 TYPE D	AS / NZS 5532 FREEFALL	CSA Z259.15 CLASS AD	OSHA 1910.140 1926.502	EN 795 TYPE A	TS 16415
Users / Utilisateurs (Max.)	1	1	1	1	1	3

*Please reference the table on [pg. 31](#) for additional information concerning the adapter on this system.
 *Veuillez consulter le tableau à la [page 31](#) pour plus d'informations sur l'adaptateur de ce système.

XTIRPA™ 60" - 96" (1524 mm - 2439 mm) Extendable Davit Arm System for PPE
Système potence extensible 60" - 96" (1524 mm - 2439 mm) XTIRPA^{MC} pour EPI

TABLE 5 / TABLEAU 5

ADAPTERS 140 MM (5.5 IN) / ADAPTATEURS 140 MM (5.5 PO)				Material / Matériel			
				STAINLESS STEEL / ACIER INOX.		STEEL / ACIER 50W	
Subgroup / Sous-groupe	Side view / Vue de côté	Top view / Vue de plan	Part no. / No. de pièces	304	316	Zinc	Galvani.
1**			IN-2422			x	
2**			IN-2200	x			
			IN-2550		x		
3			IN-2420	x			
4			IN-2544		x		
			IN-2546	x			

**This equipment is not covered by EN 795 and TS 16415 standards but can be used with an XTIRPA™ personal protective equipment (PPE) system.

**Cet équipement n'est pas couvert par les normes EN 795 et TS 16415 mais peuvent être utilisé avec un système d'équipement de protection individuelle (EPI) XTIRPA^{MC}.

IN-2087

IN-2314

IN-8002

IN-8003

IN-8004

IN-8005

IN-8006

IN-8007

IN-8008

IN-8010

IN-8011

IN-8012

IN-8014

IN-8015

IN-8016

IN-8017

IN-8018

IN-8020

IN-8021

IN-8022

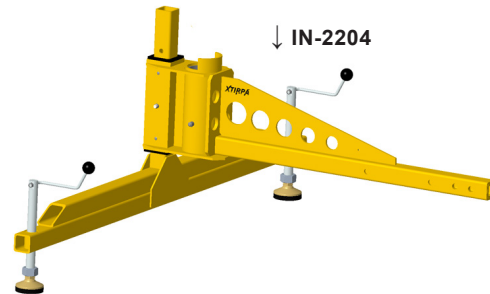
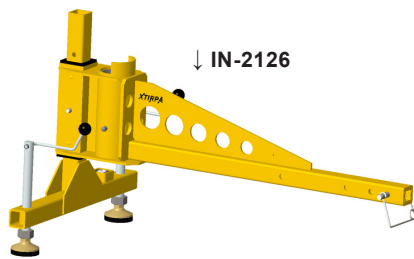
Brackets /
Supports

INDEX

8007

XTIRPA™ Extendable Vehicle Hitch System for PPE
Système d'attelage extensible pour véhicule XTIRPA^{MC} pour EPI

XTIRPA™ Extendable Vehicle Hitch System for PPE
Système d'attelage extensible pour véhicule XTIRPA^{MC} pour EPI



IN-2087

IN-2314

IN-8002

IN-8003

IN-8004

IN-8005

IN-8006

IN-8007

IN-8008

IN-8010

IN-8011

IN-8012

IN-8014

IN-8015

IN-8016

IN-8017

IN-8018

IN-8020

IN-8021

IN-8022

Brackets /
Supports

INDEX

DA8007						
Standards / Normes	ANSI Z359.1	AS / NZS 5532 FREEFALL	CSA Z259.2.1- (R2011)	OSHA 1910.66	EN 795 TYPE A	TS 16415
Users / Utilisateurs (Max.)	1		1	1	1	2

XTIRPA™ Extendable Vehicle Hitch System for PPE Système d'attelage extensible pour véhicule XTIRPA^{MC} pour EPI

IN-2087

IN-2314

IN-8002

IN-8003

IN-8004

IN-8005

IN-8006

IN-8007

IN-8008

IN-8010

IN-8011

IN-8012

IN-8014

IN-8015

IN-8016

IN-8017

IN-8018

IN-8020

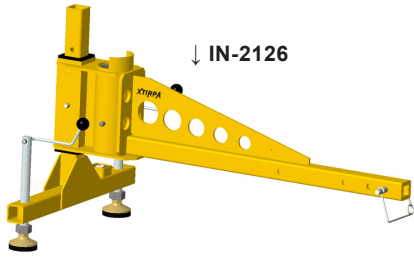
IN-8021

IN-8022

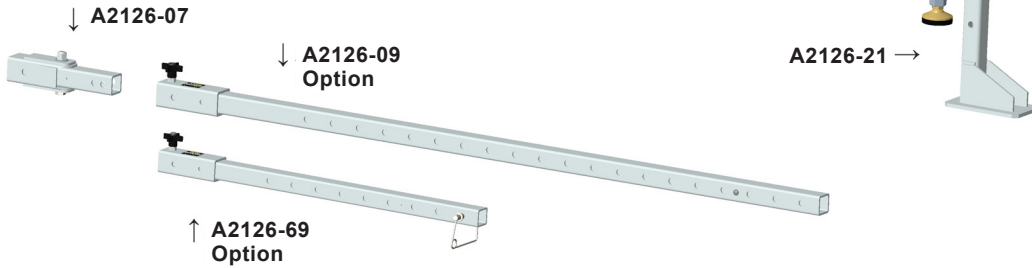
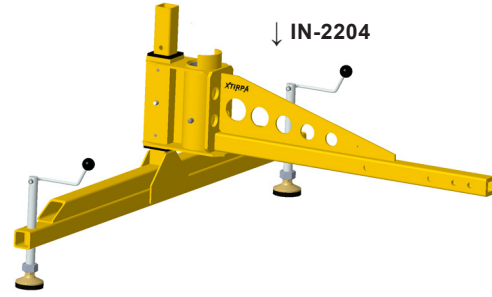
Brackets /
Supports

INDEX

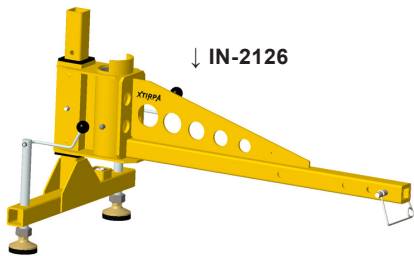
DA8007-01



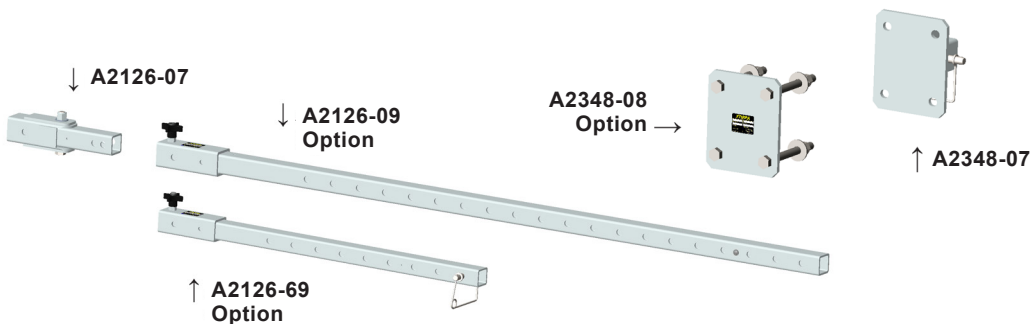
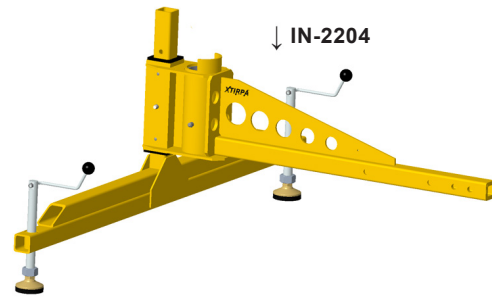
DA8007-02



DA8007-03



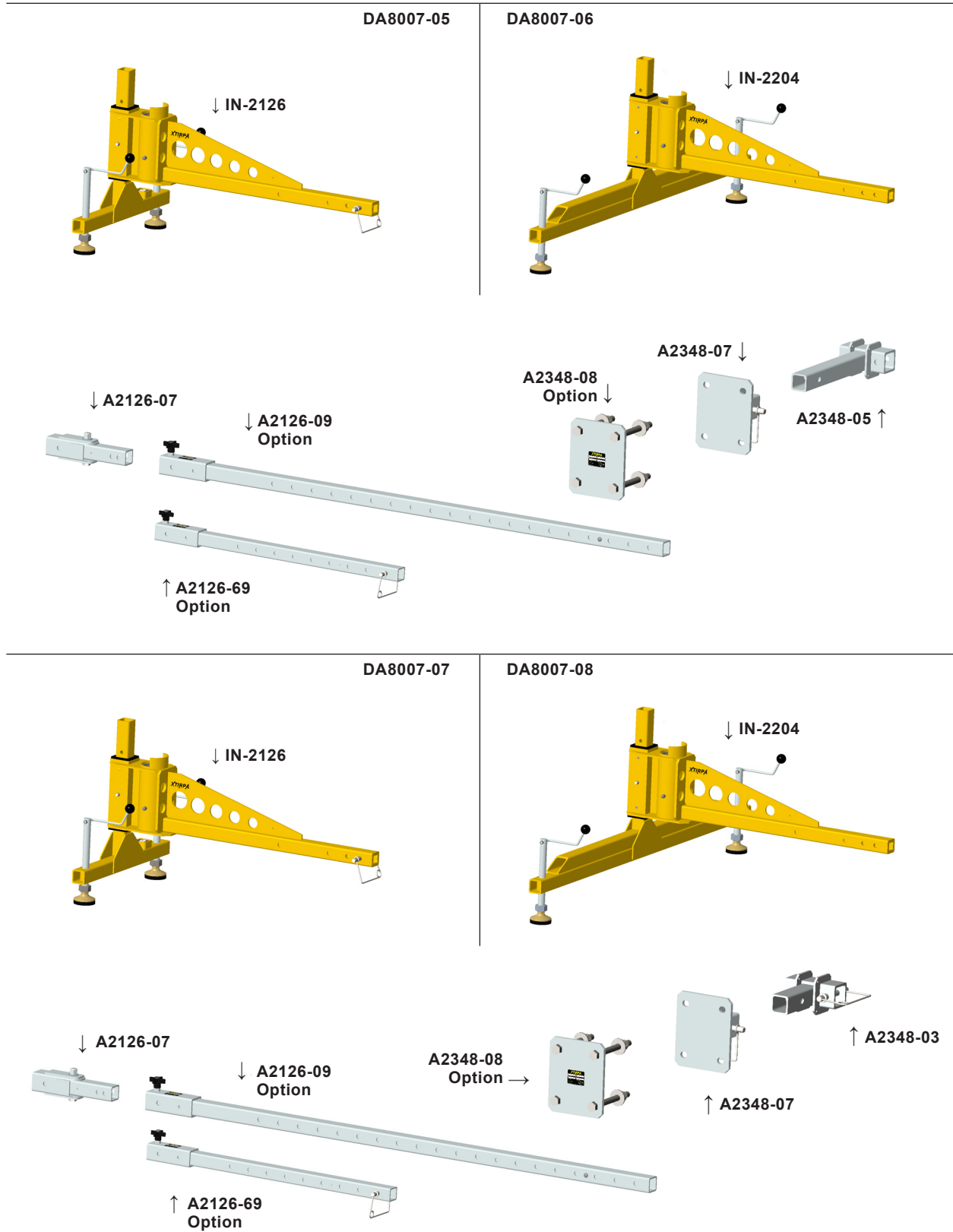
DA8007-04



DA8007-01, DA8007-02, DA8007-03, DA8007-04

Standards / Normes	ANSI Z359.1	AS / NZS 5532 FREEFALL	CSA Z259.2.1- (R2011)	OSHA 1910.66	EN 795 TYPE A	TS 16415
Users / Utilisateurs (Max.)	1		1	1	1	2

XTIRPA™ Extendable Vehicle Hitch System for PPE Système d'attelage extensible pour véhicule XTIRPA^{MC} pour EPI



DA8007-05, DA8007-06, DA8007-07, DA8007-08						
Standards / Normes	ANSI Z359.1	AS / NZS 5532 FREEFALL	CSA Z259.2.1-(R2011)	OSHA 1910.66	EN 795 TYPE A	TS 16415
Users / Utilisateurs (Max.)	1		1	1	1	2

IN-2087

IN-2314

IN-8002

IN-8003

IN-8004

IN-8005

IN-8006

IN-8007

IN-8008

IN-8010

IN-8011

IN-8012

IN-8014

IN-8015

IN-8016

IN-8017

IN-8018

IN-8020

IN-8021

IN-8022

Brackets / Supports

INDEX

XTIRPA™ Extendable Vehicle Hitch System for PPE Système d'attelage extensible pour véhicule XTIRPA^{MC} pour EPI

IN-2087

IN-2314

IN-8002

IN-8003

IN-8004

IN-8005

IN-8006

IN-8007

IN-8008

IN-8010

IN-8011

IN-8012

IN-8014

IN-8015

IN-8016

IN-8017

IN-8018

IN-8020

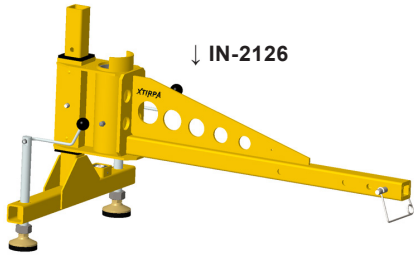
IN-8021

IN-8022

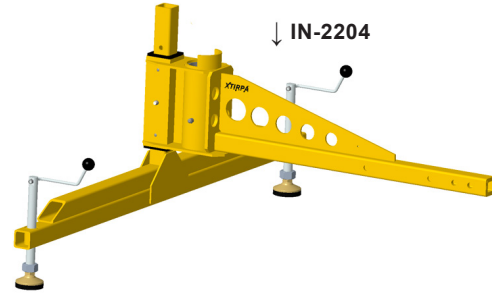
Brackets /
Supports

INDEX

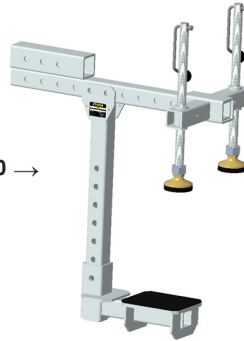
DA8007-09



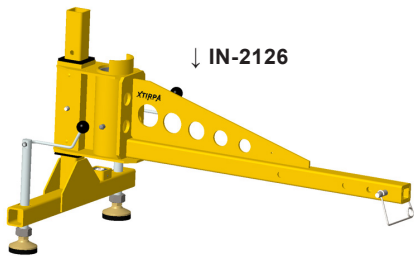
DA8007-10



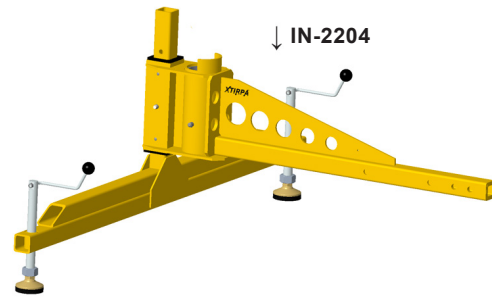
A2126-50 →



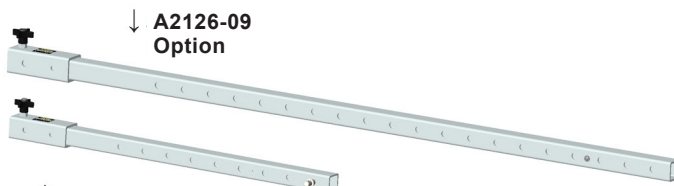
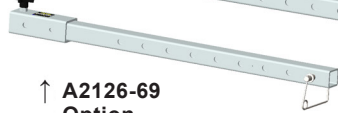
DA8007-11



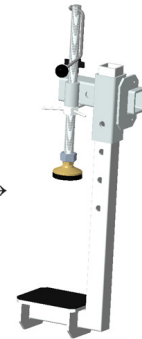
DA8007-12



↓ A2126-07

↓ A2126-09
Option↑ A2126-69
Option

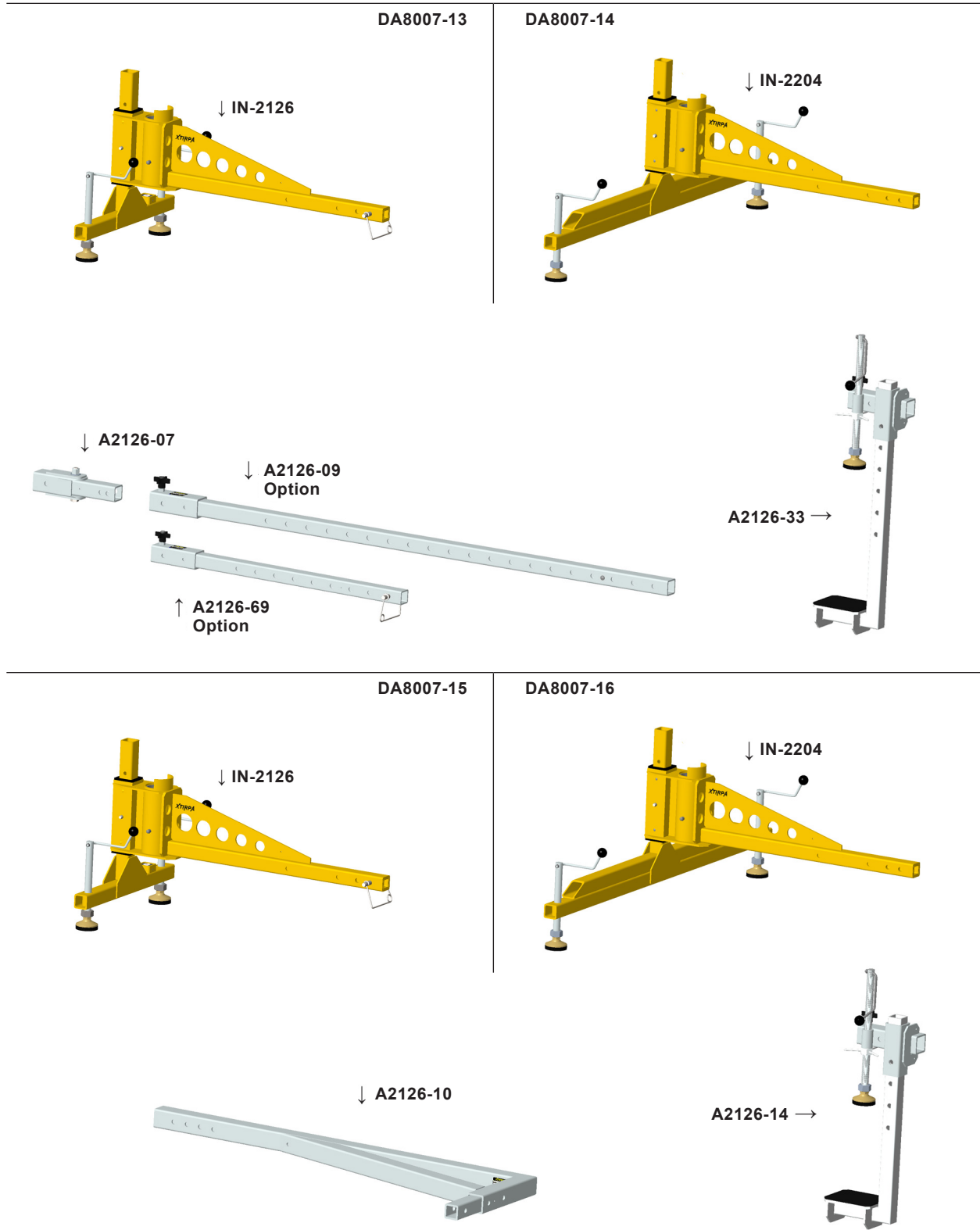
A2126-14 →



DA8007-09, DA8007-10, DA8007-11, DA8007-12

Standards / Normes	ANSI Z359.1	AS / NZS 5532 FREEFALL	CSA Z259.2.1- (R2011)	OSHA 1910.66	EN 795 TYPE B	TS 16415
Users / Utilisateurs (Max.)	1		1	1	1	2

XTIRPA™ Extendable Vehicle Hitch System for PPE Système d'attelage extensible pour véhicule XTIRPA^{MC} pour EPI



- IN-2087
- IN-2314
- IN-8002
- IN-8003
- IN-8004
- IN-8005
- IN-8006

IN-8007

- IN-8008
- IN-8010
- IN-8011
- IN-8012
- IN-8014
- IN-8015
- IN-8016
- IN-8017
- IN-8018
- IN-8020
- IN-8021
- IN-8022

Brackets / Supports

INDEX

DA8007-13, DA8007-14, DA8007-15, DA8007-16						
Standards / Normes	ANSI Z359.1	AS / NZS 5532 FREEFALL	CSA Z259.2.1-(R2011)	OSHA 1910.66	EN 795 TYPE B	TS 16415
Users / Utilisateurs (Max.)	1		1	1	1	2

XTIRPA™ Extendable Vehicle Hitch System for PPE Système d'attelage extensible pour véhicule XTIRPA^{MC} pour EPI

IN-2087

IN-2314

IN-8002

IN-8003

IN-8004

IN-8005

IN-8006

IN-8007

IN-8008

IN-8010

IN-8011

IN-8012

IN-8014

IN-8015

IN-8016

IN-8017

IN-8018

IN-8020

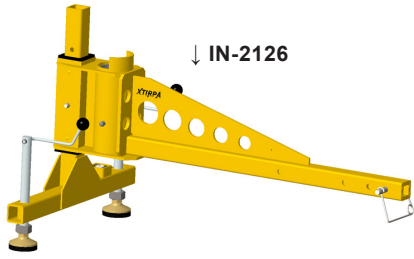
IN-8021

IN-8022

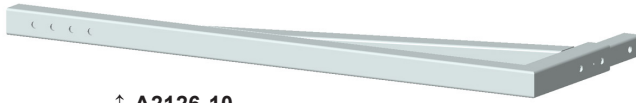
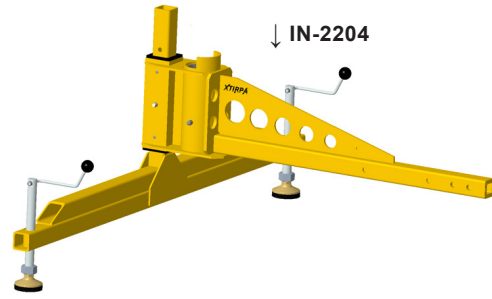
Brackets /
Supports

INDEX

DA8007-17

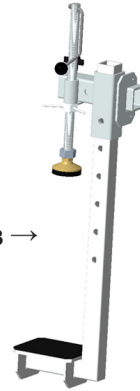


DA8007-18



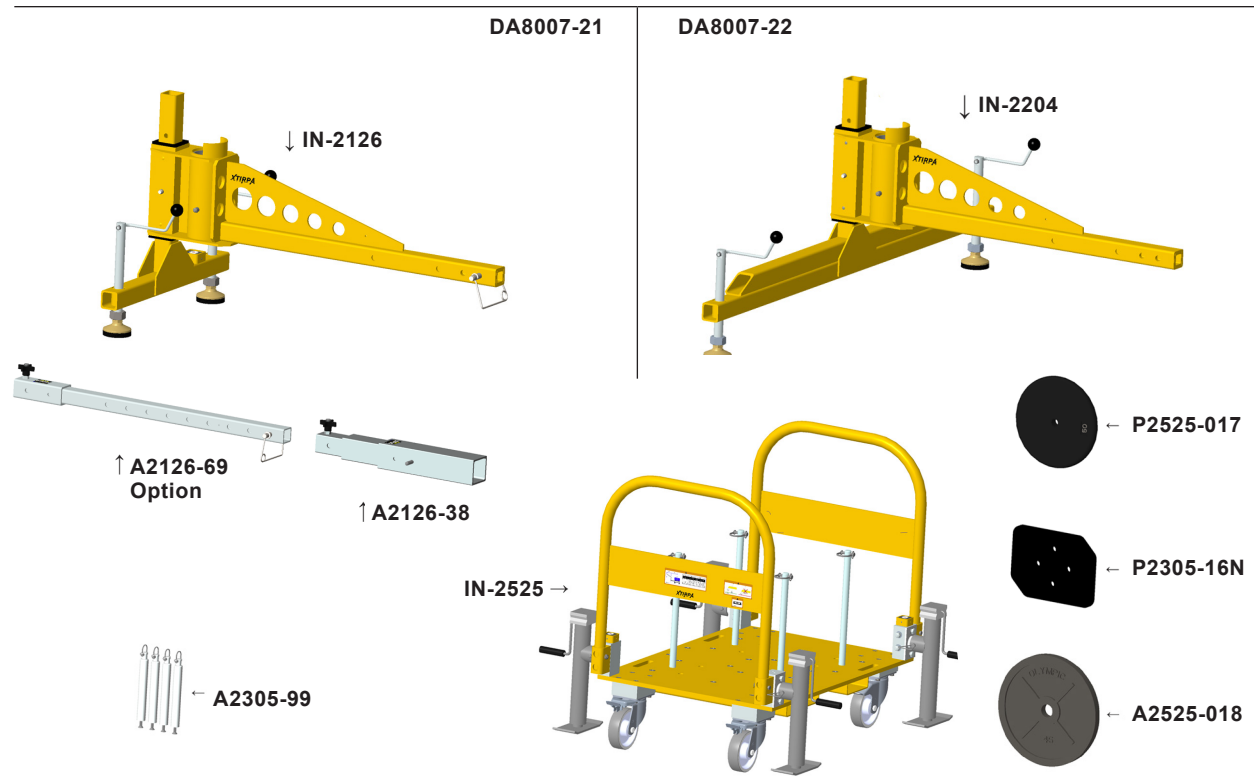
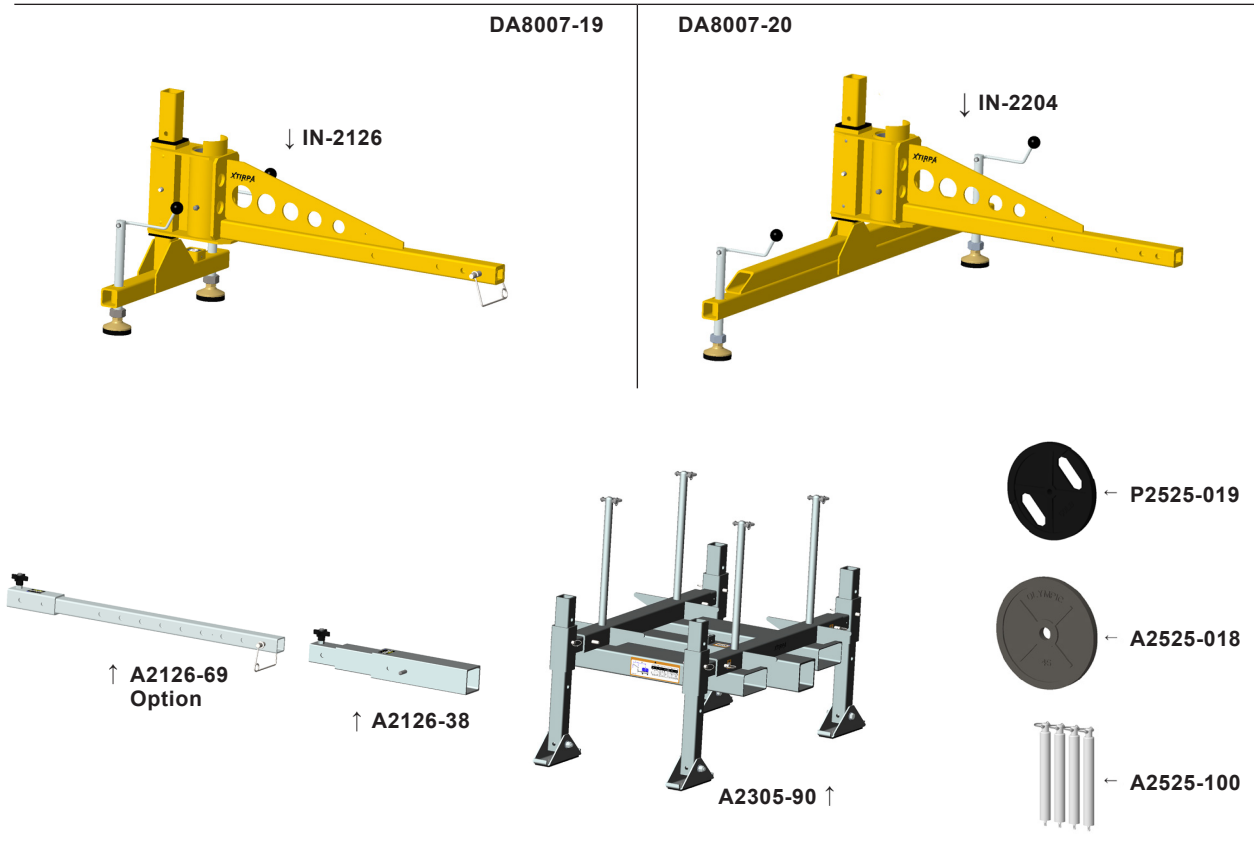
↑ A2126-10

A2126-33 →



DA8007-17, DA8007-18						
Standards / Normes	ANSI Z359.1	AS / NZS 5532 FREEFALL	CSA Z259.2.1- (R2011)	OSHA 1910.66	EN 795 TYPE B	TS 16415
Users / Utilisateurs (Max.)	1		1	1	1	2

XTIRPA™ Extendable Vehicle Hitch System for PPE Système d'attelage extensible pour véhicule XTIRPA^{MC} pour EPI



DA8007-19, DA8007-20, DA8007-21, DA8007-22						
Standards / Normes	ANSI Z359.1	AS / NZS 5532 FREEFALL	CSA Z259.2.1- (R2011)	OSHA 1910.66	EN 795 TYPE E	TS 16415
Users / Utilisateurs (Max.)	1		1	1	1	2

- IN-2087
- IN-2314
- IN-8002
- IN-8003
- IN-8004
- IN-8005
- IN-8006
- IN-8007
- IN-8008
- IN-8010
- IN-8011
- IN-8012
- IN-8014
- IN-8015
- IN-8016
- IN-8017
- IN-8018
- IN-8020
- IN-8021
- IN-8022
- Brackets / Supports
- INDEX

XTIRPA™ Extendable Vehicle Hitch System for PPE Système d'attelage extensible pour véhicule XTIRPA^{MC} pour EPI

IN-2087

IN-2314

IN-8002

IN-8003

IN-8004

IN-8005

IN-8006

IN-8007

IN-8008

IN-8010

IN-8011

IN-8012

IN-8014

IN-8015

IN-8016

IN-8017

IN-8018

IN-8020

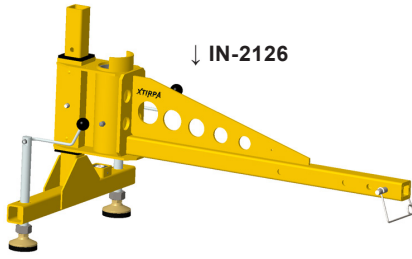
IN-8021

IN-8022

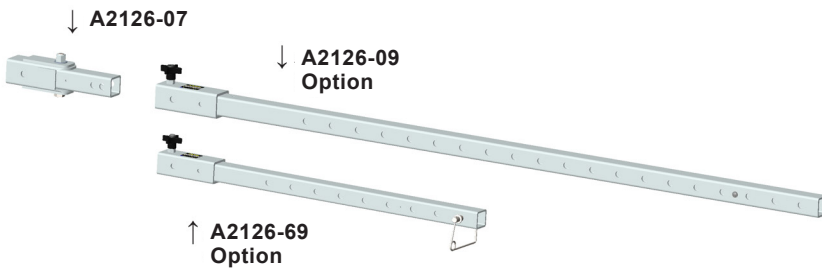
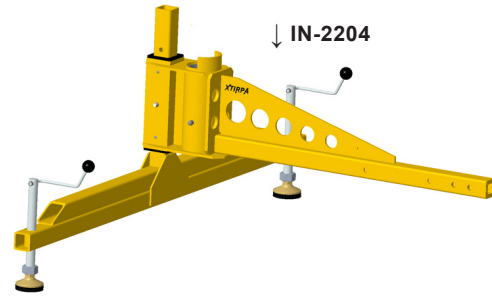
Brackets /
Supports

INDEX

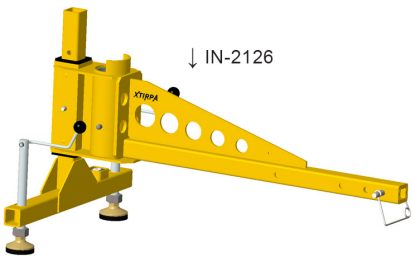
DA8007-29



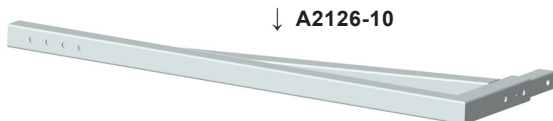
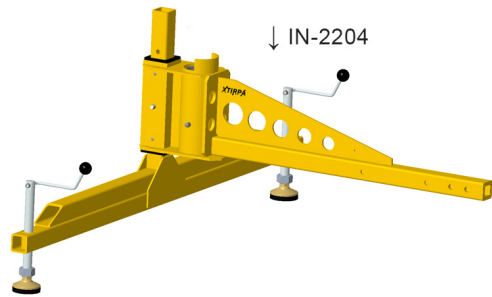
DA8007-30



DA8007-33



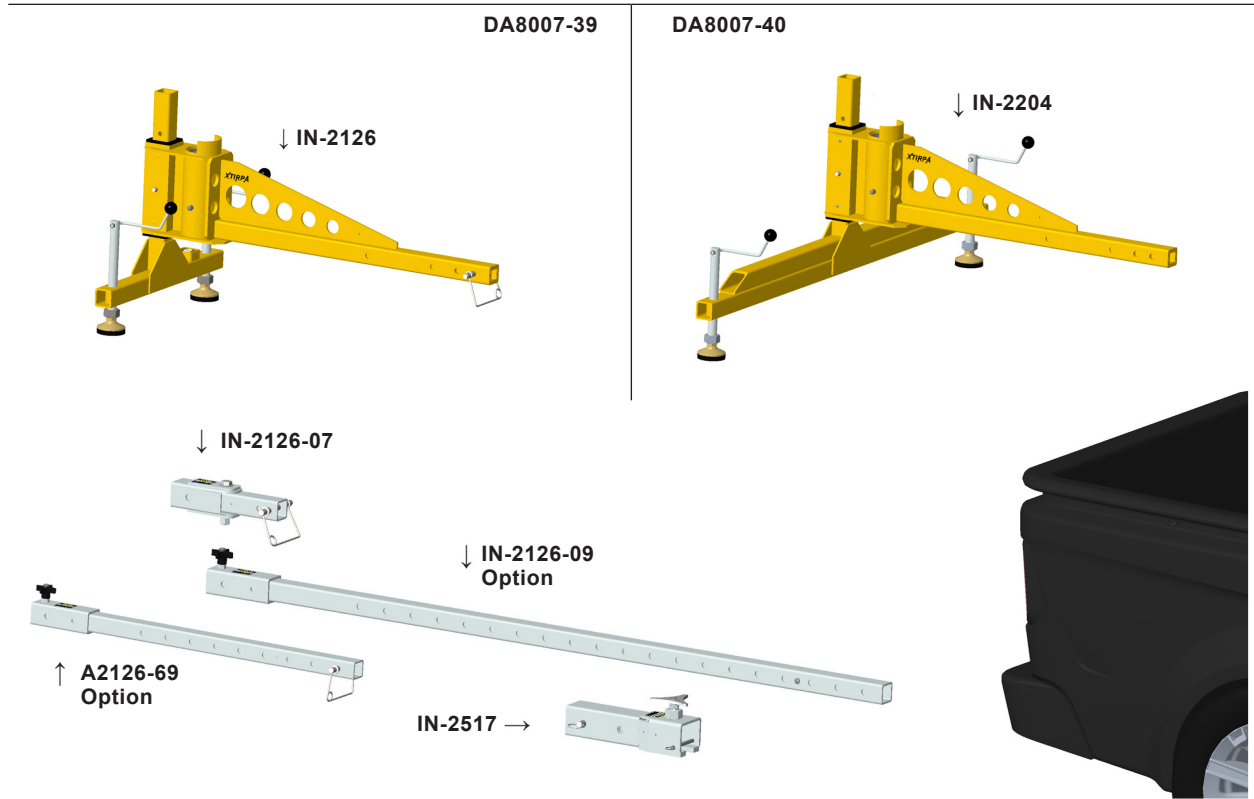
DA8007-34



DA8007-29, DA8007-30, DA8007-33, DA8007-34

Standards / Normes	ANSI Z359.1	AS / NZS 5532 FREEFALL	CSA Z259.2.1-(R2011)	OSHA 1910.66	EN 795 TYPE B	TS 16415
Users / Utilisateurs (Max.)	1		1	1		

XTIRPA™ Extendable Vehicle Hitch System for PPE Système d'attelage extensible pour véhicule XTIRPA^{MC} pour EPI



- IN-2087
- IN-2314
- IN-8002
- IN-8003
- IN-8004
- IN-8005
- IN-8006
- IN-8007**
- IN-8008
- IN-8010
- IN-8011
- IN-8012
- IN-8014
- IN-8015
- IN-8016
- IN-8017
- IN-8018
- IN-8020
- IN-8021
- IN-8022
- Brackets / Supports
- INDEX

DA8007-39, DA8007-40						
Standards / Normes	ANSI Z359.1	AS / NZS 5532 FREEFALL	CSA Z259.2.1- (R2011)	OSHA 1910.66	EN 795 TYPE B	TS 16415
Users / Utilisateurs (Max.)	1		1	1	1	2

XTIRPA™ Extendable Vehicle Hitch System for PPE Système d'attelage extensible pour véhicule XTIRPA^{MC} pour EPI

IN-2087

IN-2314

IN-8002

IN-8003

IN-8004

IN-8005

IN-8006

IN-8007

IN-8008

IN-8010

IN-8011

IN-8012

IN-8014

IN-8015

IN-8016

IN-8017

IN-8018

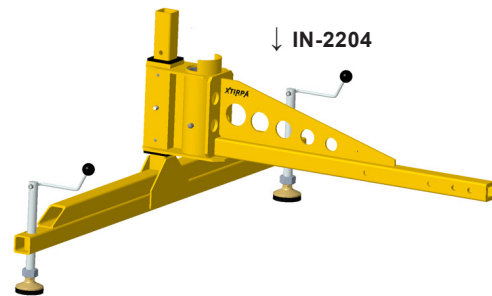
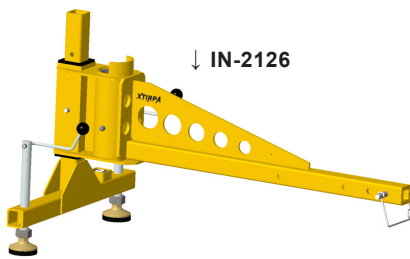
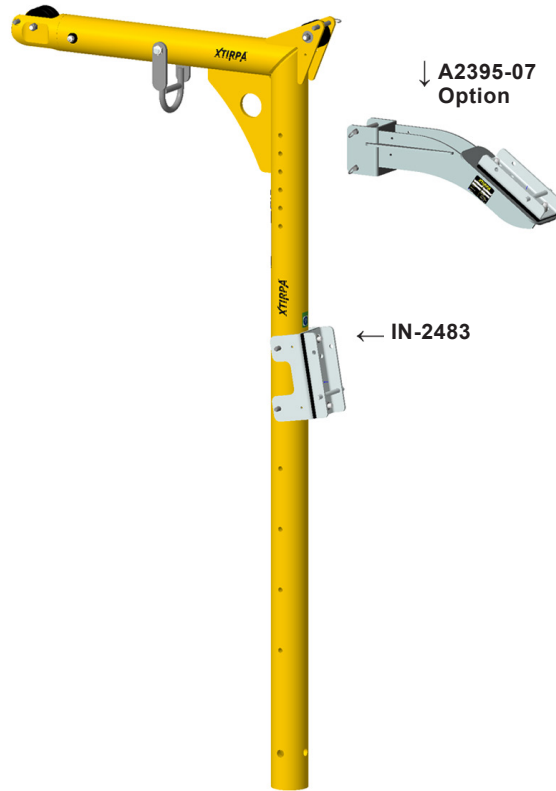
IN-8020

IN-8021

IN-8022

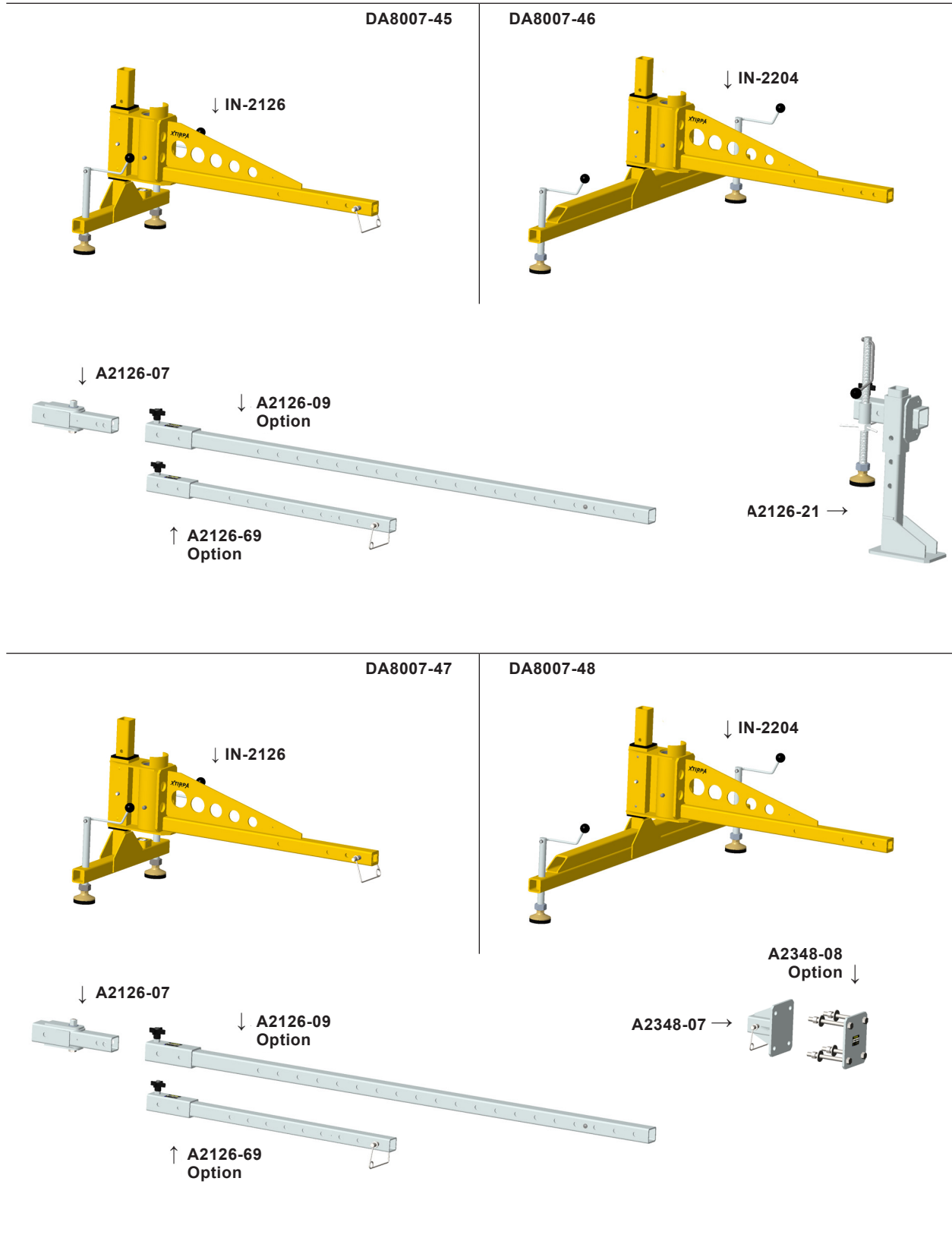
Brackets /
Supports

INDEX



DA8007						
Standards / Normes	ANSI Z359.1	AS / NZS 5532 FREEFALL	CSA Z259.2.1- (R2011)	OSHA 1910.66	EN 795 TYPE A	TS 16415
Users / Utilisateurs (Max.)					1	2

XTIRPA™ Extendable Vehicle Hitch System for PPE Système d'attelage extensible pour véhicule XTIRPA^{MC} pour EPI



- IN-2087
- IN-2314
- IN-8002
- IN-8003
- IN-8004
- IN-8005
- IN-8006

IN-8007

- IN-8008
- IN-8010
- IN-8011
- IN-8012
- IN-8014
- IN-8015
- IN-8016
- IN-8017
- IN-8018
- IN-8020
- IN-8021
- IN-8022

Brackets / Supports

INDEX

DA8007-45, DA8007-46, DA8007-47, DA8007-48						
Standards / Normes	ANSI Z359.1	AS / NZS 5532 FREEFALL	CSA Z259.2.1- (R2011)	OSHA 1910.66	EN 795 TYPE A	TS 16415
Users / Utilisateurs (Max.)					1	2

XTIRPA™ Extendable Vehicle Hitch System for PPE Système d'attelage extensible pour véhicule XTIRPA^{MC} pour EPI

IN-2087

IN-2314

IN-8002

IN-8003

IN-8004

IN-8005

IN-8006

IN-8007

IN-8008

IN-8010

IN-8011

IN-8012

IN-8014

IN-8015

IN-8016

IN-8017

IN-8018

IN-8020

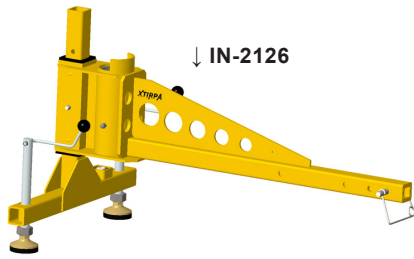
IN-8021

IN-8022

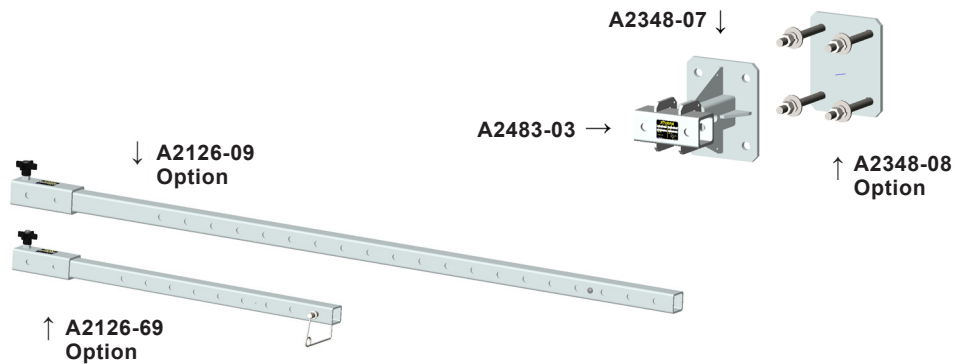
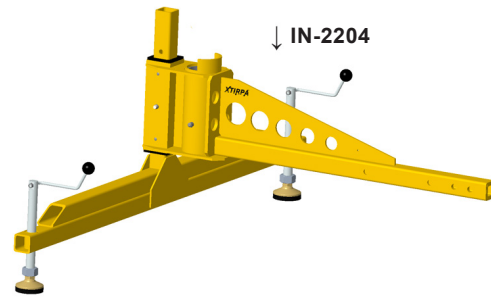
Brackets /
Supports

INDEX

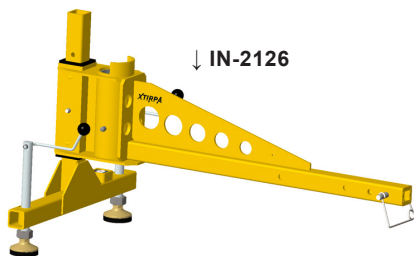
DA8007-51



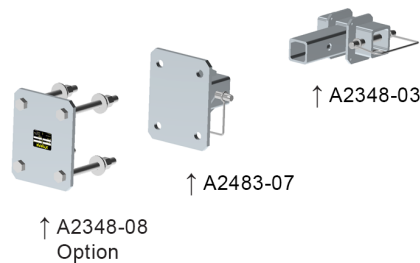
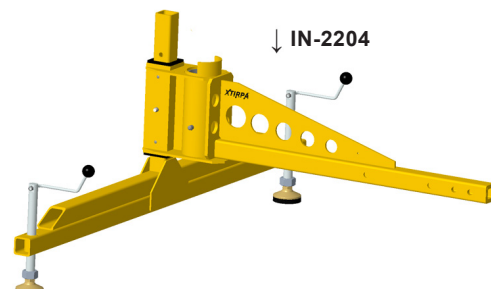
DA8007-52



DA8007-83



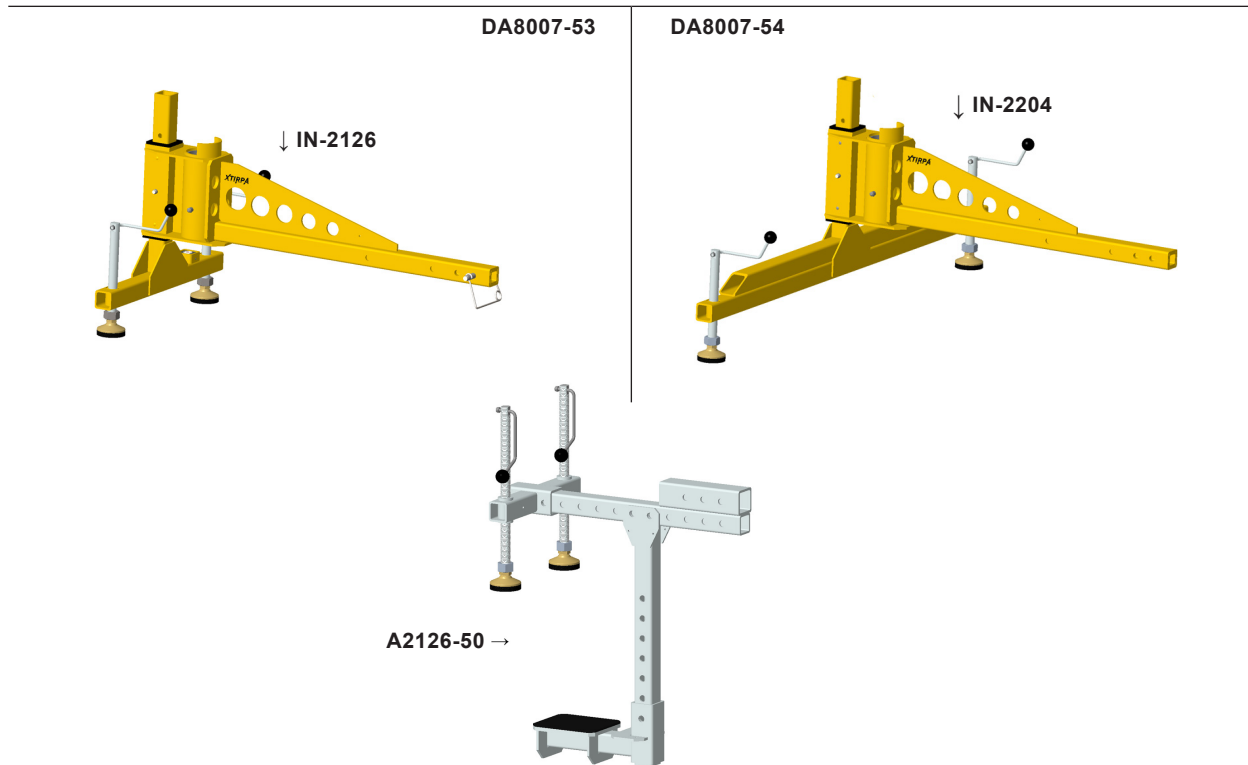
DA8007-84



DA8007-51, DA8007-52, DA8007-83, DA8007-84

Standards / Normes	ANSI Z359.1	AS / NZS 5532 FREEFALL	CSA Z259.2.1-(R2011)	OSHA 1910.66	EN 795 TYPE A	TS 16415
Users / Utilisateurs (Max.)					1	2

XTIRPA™ Extendable Vehicle Hitch System for PPE Système d'attelage extensible pour véhicule XTIRPA^{MC} pour EPI



- IN-2087
- IN-2314
- IN-8002
- IN-8003
- IN-8004
- IN-8005
- IN-8006
- IN-8007**
- IN-8008
- IN-8010
- IN-8011
- IN-8012
- IN-8014
- IN-8015
- IN-8016
- IN-8017
- IN-8018
- IN-8020
- IN-8021
- IN-8022
- Brackets / Supports
- INDEX

DA8007-53, DA8007-54, DA8007-55, DA8007-56						
Standards / Normes	ANSI Z359.1	AS / NZS 5532 FREEFALL	CSA Z259.2.1- (R2011)	OSHA 1910.66	EN 795 TYPE B	TS 16415
Users / Utilisateurs (Max.)					1	2

XTIRPA™ Extendable Vehicle Hitch System for PPE Système d'attelage extensible pour véhicule XTIRPA^{MC} pour EPI

IN-2087

IN-2314

IN-8002

IN-8003

IN-8004

IN-8005

IN-8006

IN-8007

IN-8008

IN-8010

IN-8011

IN-8012

IN-8014

IN-8015

IN-8016

IN-8017

IN-8018

IN-8020

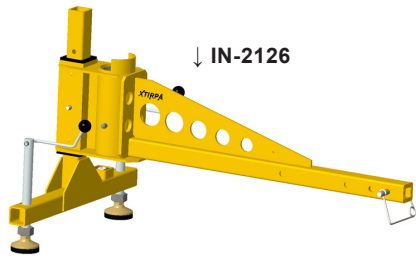
IN-8021

IN-8022

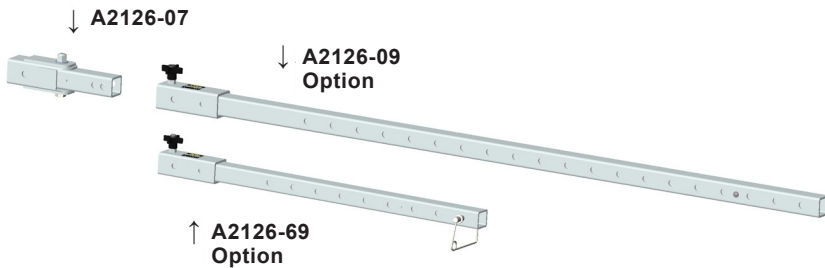
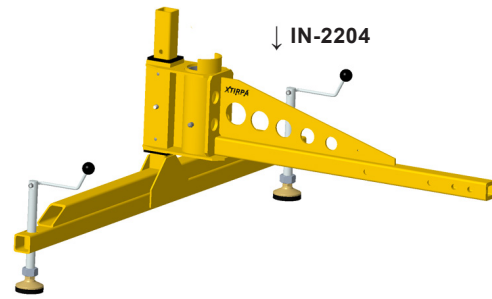
Brackets /
Supports

INDEX

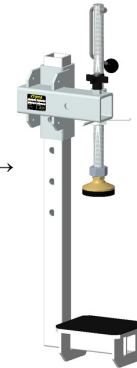
DA8007-55



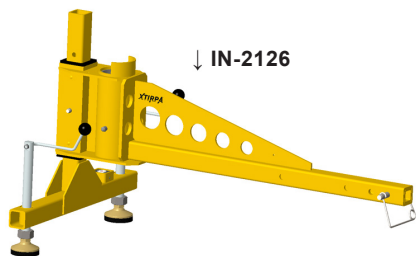
DA8007-56



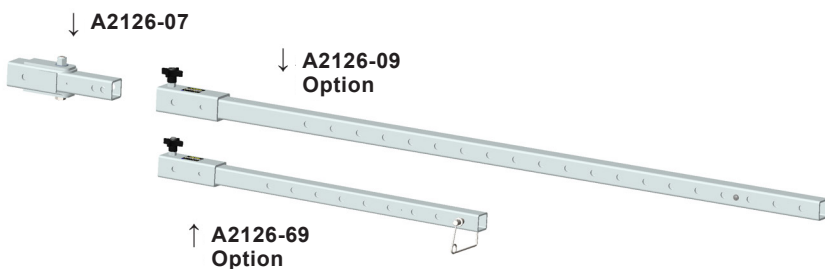
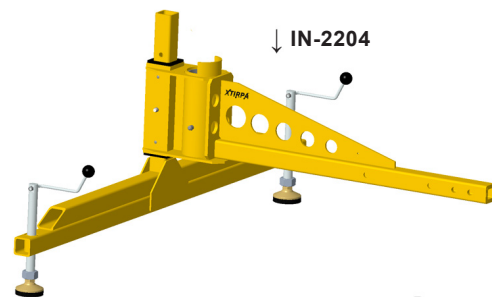
A2126-14 →



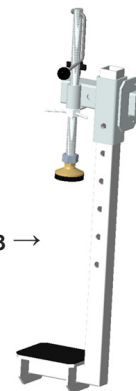
DA8007-57



DA8007-58



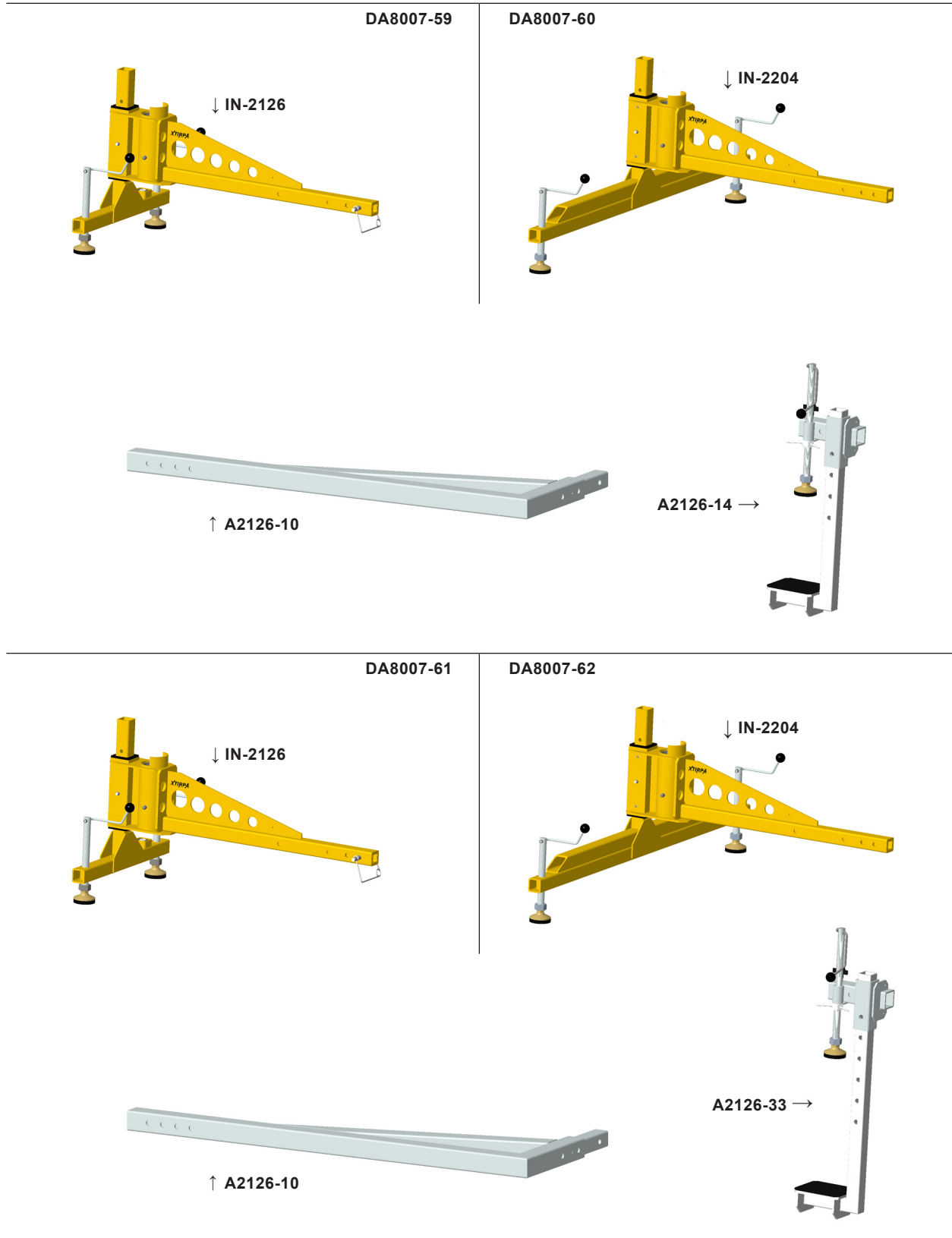
A2126-33 →



DA8007-55, DA8007-56, DA8007-57, DA8007-58

Standards / Normes	ANSI Z359.1	AS / NZS 5532 FREEFALL	CSA Z259.2.1- (R2011)	OSHA 1910.66	EN 795 TYPE B	TS 16415
Users / Utilisateurs (Max.)					1	2

XTIRPA™ Extendable Vehicle Hitch System for PPE Système d'attelage extensible pour véhicule XTIRPA^{MC} pour EPI



- IN-2087
- IN-2314
- IN-8002
- IN-8003
- IN-8004
- IN-8005
- IN-8006

IN-8007

- IN-8008
- IN-8010
- IN-8011
- IN-8012
- IN-8014
- IN-8015
- IN-8016
- IN-8017
- IN-8018
- IN-8020
- IN-8021
- IN-8022

Brackets / Supports

INDEX

DA8007-59, DA8007-60, DA8007-61, DA8007-62						
Standards / Normes	ANSI Z359.1	AS / NZS 5532 FREEFALL	CSA Z259.2.1- (R2011)	OSHA 1910.66	EN 795 TYPE B	TS 16415
Users / Utilisateurs (Max.)					1	2

XTIRPA™ Extendable Vehicle Hitch System for PPE Système d'attelage extensible pour véhicule XTIRPA^{MC} pour EPI

IN-2087

IN-2314

IN-8002

IN-8003

IN-8004

IN-8005

IN-8006

IN-8007

IN-8008

IN-8010

IN-8011

IN-8012

IN-8014

IN-8015

IN-8016

IN-8017

IN-8018

IN-8020

IN-8021

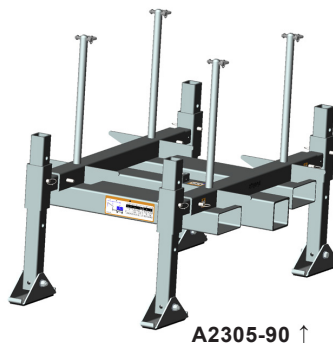
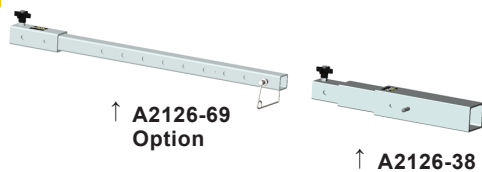
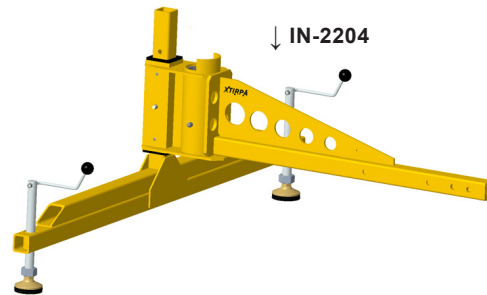
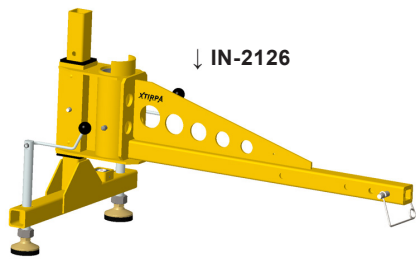
IN-8022

Brackets /
Supports

INDEX

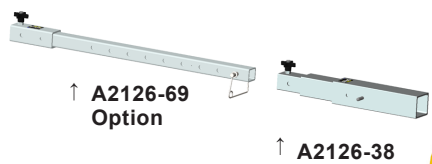
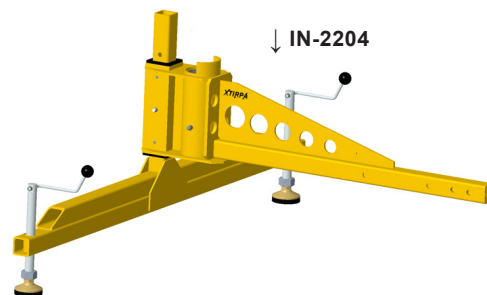
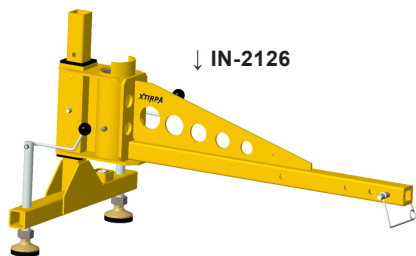
DA8007-63

DA8007-64



DA8007-65

DA8007-66



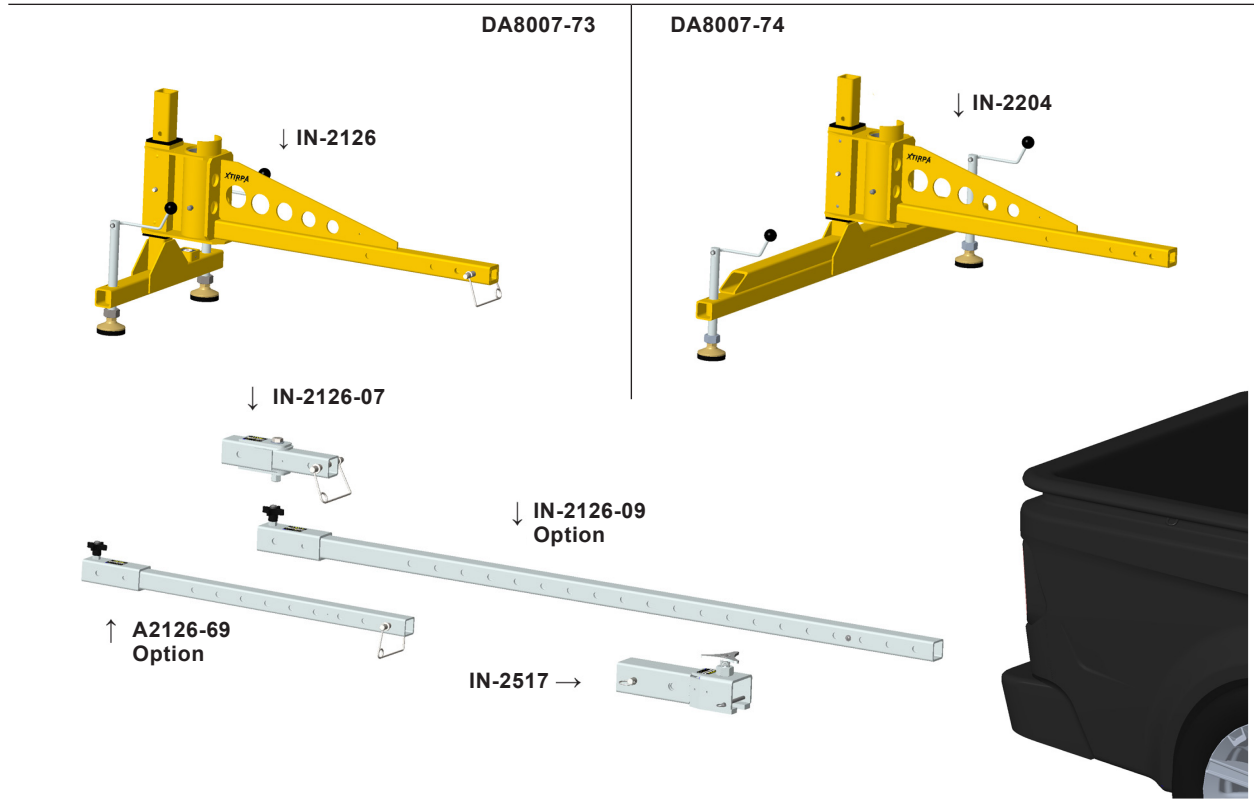
IN-2525 →



DA8007-63, DA8007-64, DA8007-65, DA8007-66

Standards / Normes	ANSI Z359.1	AS / NZS 5532 FREEFALL	CSA Z259.2.1- (R2011)	OSHA 1910.66	EN 795 TYPE E	TS 16415
Users / Utilisateurs (Max.)					1	2

XTIRPA™ Extendable Vehicle Hitch System for PPE Système d'attelage extensible pour véhicule XTIRPA^{MC} pour EPI



- IN-2087
- IN-2314
- IN-8002
- IN-8003
- IN-8004
- IN-8005
- IN-8006
- IN-8007**
- IN-8008
- IN-8010
- IN-8011
- IN-8012
- IN-8014
- IN-8015
- IN-8016
- IN-8017
- IN-8018
- IN-8020
- IN-8021
- IN-8022
- Brackets / Supports
- INDEX

DA8007-73, DA8007-74, DA8007-75, DA8007-76						
Standards / Normes	ANSI Z359.1	AS / NZS 5532 FREEFALL	CSA Z259.2.1- (R2011)	OSHA 1910.66	EN 795 TYPE B	TS 16415
Users / Utilisateurs (Max.)					1	2

XTIRPA™ Extendable Vehicle Hitch System for PPE Système d'attelage extensible pour véhicule XTIRPA^{MC} pour EPI

IN-2087

IN-2314

DA8007-C01

IN-8002

IN-8003

IN-8004

IN-8005

IN-8006

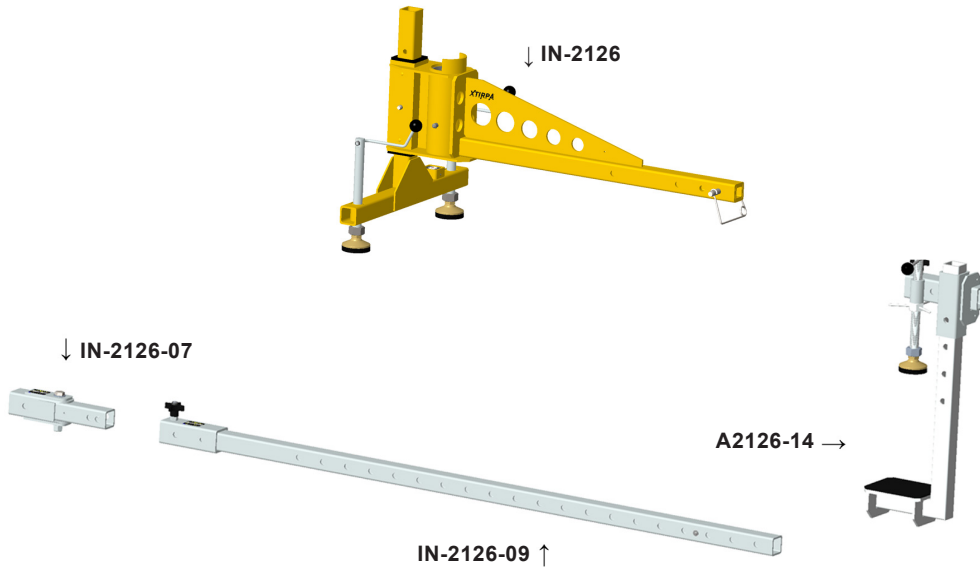
IN-8007

IN-8008

IN-8010

IN-8011

IN-8012



IN-8014

IN-8015

IN-8016

IN-8017

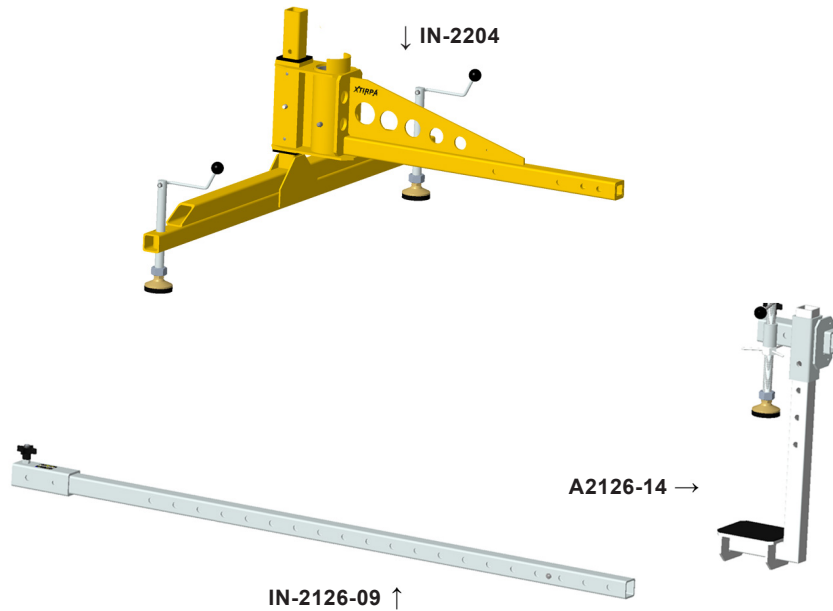
IN-8018

IN-8020

IN-8021

IN-8022

DA8007-C02

Brackets /
Supports

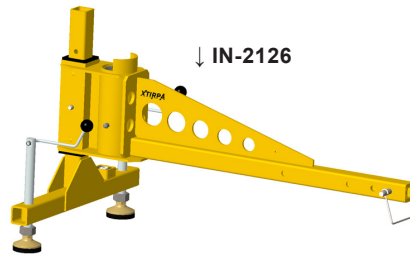
INDEX

DA8007-C01, DA8007-C02

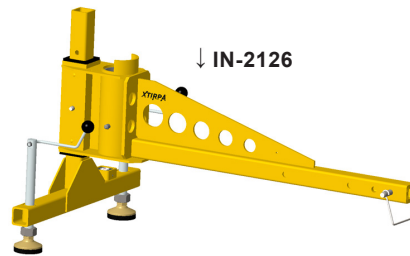
Standards / Normes	ANSI Z359.1	AS / NZS 5532 FREEFALL	CSA Z259.2.1- (R2011)	OSHA 1910.66	EN 795 TYPE B	TS 16415
Users / Utilisateurs (Max.)		1				

XTIRPA™ Extendable Vehicle Hitch System for PPE Système d'attelage extensible pour véhicule XTIRPA^{MC} pour EPI

DA8007-C03



DA8007-C04



IN-2087

IN-2314

IN-8002

IN-8003

IN-8004

IN-8005

IN-8006

IN-8007

IN-8008

IN-8010

IN-8011

IN-8012

IN-8014

IN-8015

IN-8016

IN-8017

IN-8018

IN-8020

IN-8021

IN-8022

Brackets /
Supports

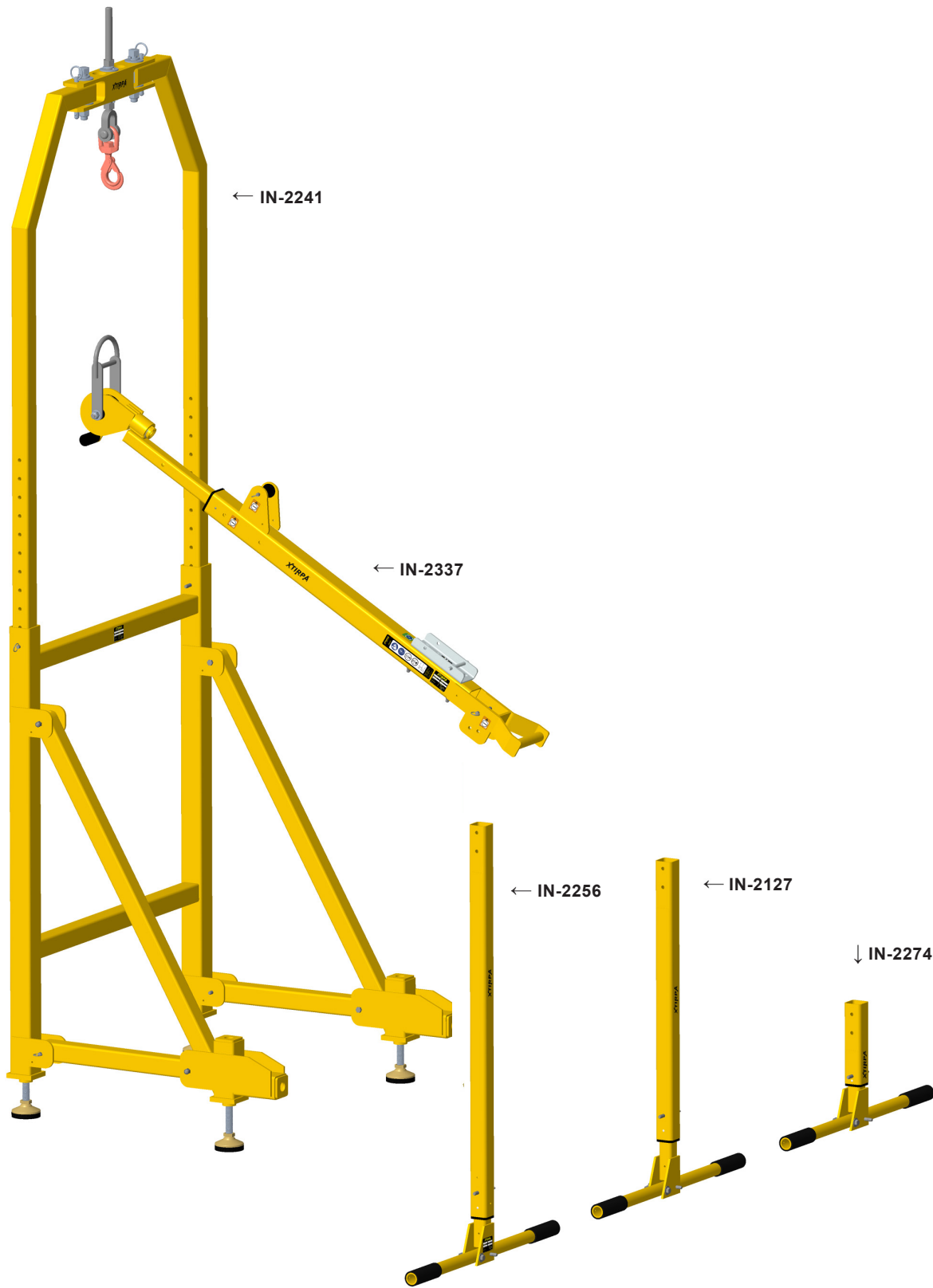
INDEX

DA8007-C03, DA8007-C04						
Standards / Normes	ANSI Z359.1	AS / NZS 5532 FREEFALL	CSA Z259.2.1- (R2011)	OSHA 1910.66	EN 795 TYPE B	TS 16415
Users / Utilisateurs (Max.)		1				

8008

XTIRPA™ Pole Hoist System
Système perche de levage XTIRPA^{MC}

XTIRPA™ Pole Hoist System Système perche de levage XTIRPA^{MC}



IN-2087

IN-2314

IN-8002

IN-8003

IN-8004

IN-8005

IN-8006

IN-8007

IN-8008

IN-8010

IN-8011

IN-8012

IN-8014

IN-8015

IN-8016

IN-8017

IN-8018

IN-8020

IN-8021

IN-8022

Brackets /
Supports

INDEX

DA8008-01						
Standards / Normes	ANSI Z359.1 (R1999)	AS / NZS 5532 FREEFALL	CSA Z259.2.1- (R2011)	OSHA 1910.66	EN 795 TYPE A	TS 16415
Users / Utilisateurs (Max.)	1		1	1	1	

XTIRPA™ Pole Hoist System Système perche de levage XTIRPA^{MC}

IN-2087

IN-2314

IN-8002

IN-8003

IN-8004

IN-8005

IN-8006

IN-8007

IN-8008

IN-8010

IN-8011

IN-8012

IN-8014

IN-8015

IN-8016

IN-8017

IN-8018

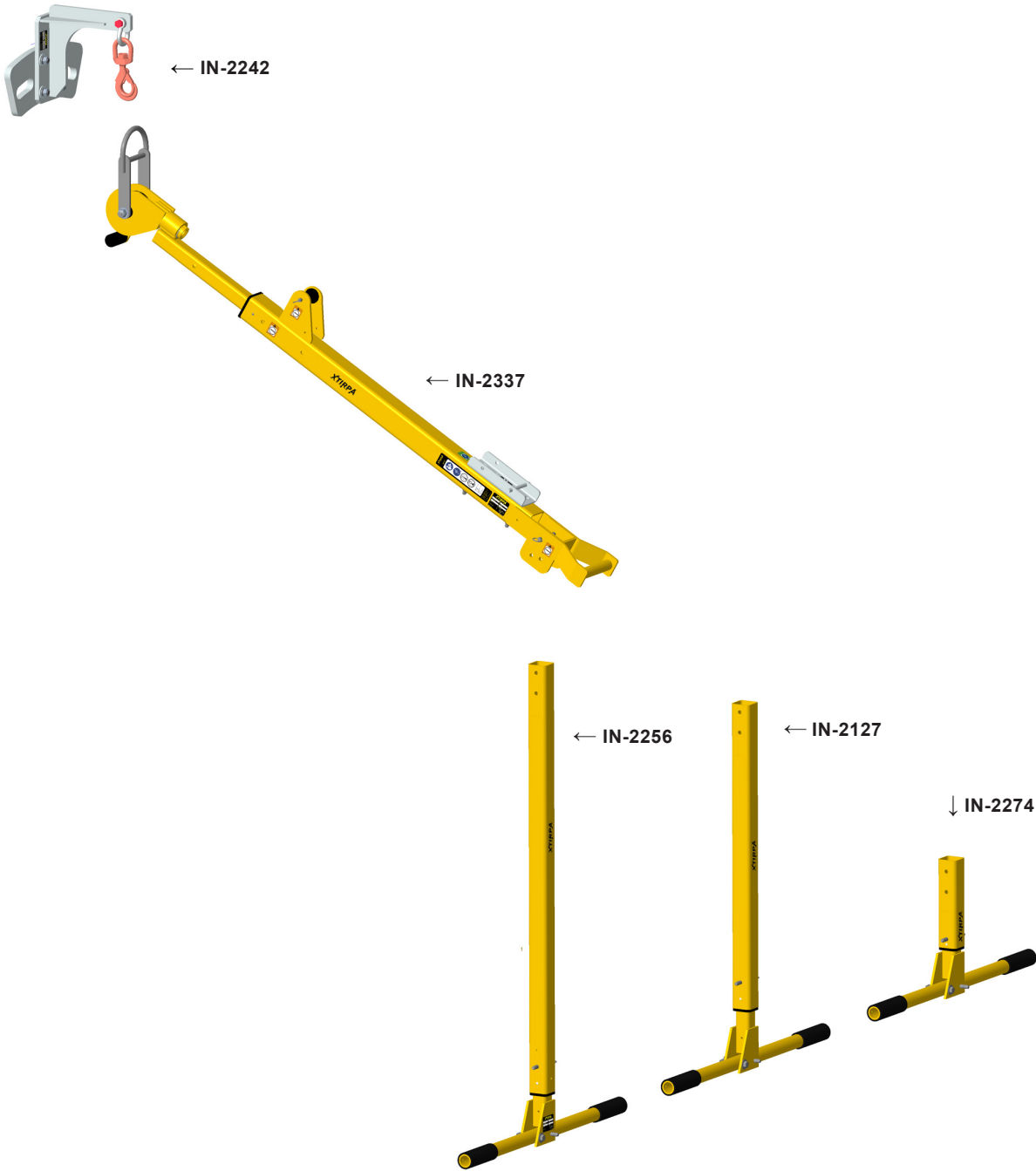
IN-8020

IN-8021

IN-8022

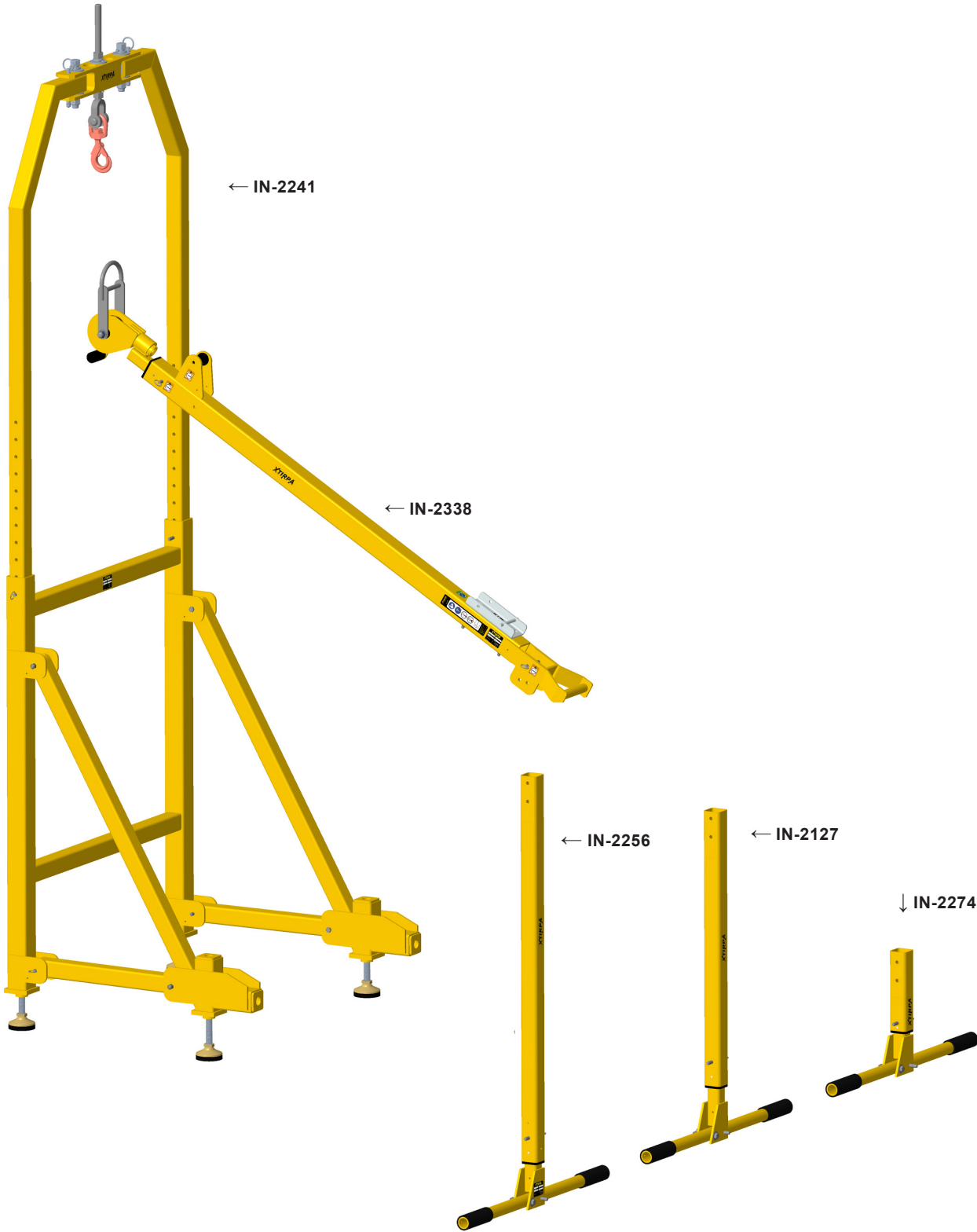
Brackets /
Supports

INDEX



DA8008-02						
Standards / Normes	ANSI Z359.1 (R1999)	AS / NZS 5532 FREEFALL	CSA Z259.2.1- (R2011)	OSHA 1910.66	EN 795 TYPE A	TS 16415
Users / Utilisateurs (Max.)	1		1	1	1	

XTIRPA™ Pole Hoist System Système perche de levage XTIRPA^{MC}



IN-2087

IN-2314

IN-8002

IN-8003

IN-8004

IN-8005

IN-8006

IN-8007

IN-8008

IN-8010

IN-8011

IN-8012

IN-8014

IN-8015

IN-8016

IN-8017

IN-8018

IN-8020

IN-8021

IN-8022

Brackets /
Supports

INDEX

DA8008-03						
Standards / Normes	ANSI Z359.1 (R1999)	AS / NZS 5532 FREEFALL	CSA Z259.2.1- (R2011)	OSHA 1910.66	EN 795 TYPE A	TS 16415
Users / Utilisateurs (Max.)	1		1	1	1	

XTIRPA™ Pole Hoist System Système perche de levage XTIRPA^{MC}

IN-2087

IN-2314

IN-8002

IN-8003

IN-8004

IN-8005

IN-8006

IN-8007

IN-8008

IN-8010

IN-8011

IN-8012

IN-8014

IN-8015

IN-8016

IN-8017

IN-8018

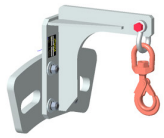
IN-8020

IN-8021

IN-8022

Brackets /
Supports

INDEX



← IN-2242



← IN-2338



← IN-2256

← IN-2127

↓ IN-2274

DA8008-04						
Standards / Normes	ANSI Z359.1 (R1999)	AS / NZS 5532 FREEFALL	CSA Z259.2.1- (R2011)	OSHA 1910.66	EN 795 TYPE A	TS 16415
Users / Utilisateurs (Max.)	1		1	1	1	

8010

XTIRPA™ Davit and Removable Adapter System for PPE
Système avec potence et adaptateur amovible XTIRPA^{MC} pour EPI

XTIRPA™ Davit and Removable Adapter System for PPE Système avec potence et adaptateur amovible XTIRPA^{MC} pour EPI

IN-2087

IN-2314

IN-8002

IN-8003

IN-8004

IN-8005

IN-8006

IN-8007

IN-8008

IN-8010

IN-8011

IN-8012

IN-8014

IN-8015

IN-8016

IN-8017

IN-8018

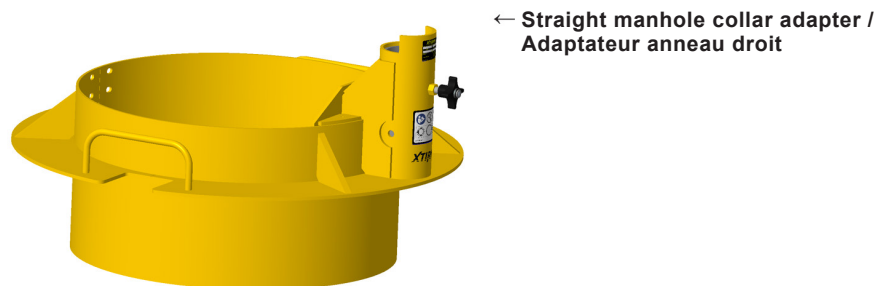
IN-8020

IN-8021

IN-8022

Brackets /
Supports

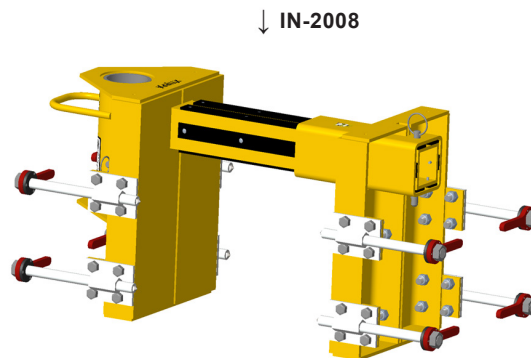
INDEX



DA8010-01*						
Standards / Normes	ANSI Z359.1	AS / NZS 5532 FREEFALL	CSA Z259.2.1- (R2011)	OSHA 1910.66	EN 795 TYPE B	TS 16415
Users / Utilisateurs (Max.)	1		1	1	1	2

*Please reference the table on [pg. 58](#) for additional information concerning the adapter on this system.
*Veuillez consulter le tableau à la [page 58](#) pour plus d'informations sur l'adaptateur de ce système.

XTIRPA™ Davit and Removable Adapter System for PPE Système avec potence et adaptateur amovible XTIRPA^{MC} pour EPI



DA8010-04*						
Standards / Normes	ANSI Z359.1	AS / NZS 5532 FREEFALL	CSA Z259.2.1- (R2011)	OSHA 1910.66	EN 795 TYPE B	TS 16415
Users / Utilisateurs (Max.)	1		1	1	1	2

*Please reference the table on [pg. 66](#) for additional information concerning the adapter on this system.
**Veuillez consulter le tableau à la [page 66](#) pour plus d'informations sur l'adaptateur de ce système.

IN-2087

IN-2314

IN-8002

IN-8003

IN-8004

IN-8005

IN-8006

IN-8007

IN-8008

IN-8010

IN-8011

IN-8012

IN-8014

IN-8015

IN-8016

IN-8017

IN-8018

IN-8020

IN-8021

IN-8022

Brackets /
Supports

INDEX

XTIRPA™ Davit and Removable Adapter System for PPE Système avec potence et adaptateur amovible XTIRPA^{MC} pour EPI

IN-2087

IN-2314

IN-8002

IN-8003

IN-8004

IN-8005

IN-8006

IN-8007

IN-8008

IN-8010

IN-8011

IN-8012

IN-8014

IN-8015

IN-8016

IN-8017

IN-8018

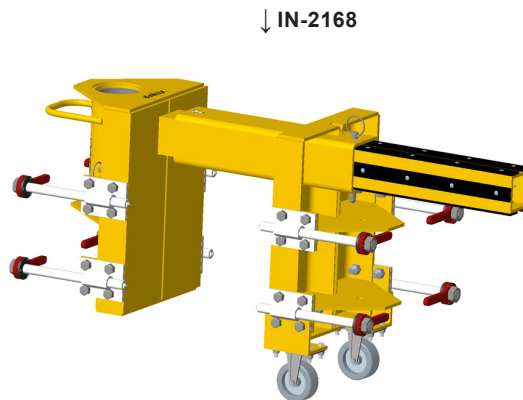
IN-8020

IN-8021

IN-8022

Brackets /
Supports

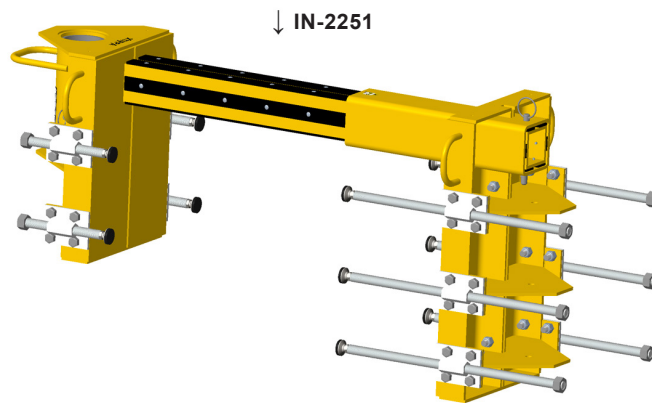
INDEX



DA8010-05*						
Standards / Normes	ANSI Z359.1	AS / NZS 5532 FREEFALL	CSA Z259.2.1- (R2011)	OSHA 1910.66	EN 795 TYPE B	TS 16415
Users / Utilisateurs (Max.)	1		1	1	1	2

*Please reference the table on [pg. 66](#) for additional information concerning the adapter on this system.
**Veuillez consulter le tableau à la [page 66](#) pour plus d'informations sur l'adaptateur de ce système.

XTIRPA™ Davit and Removable Adapter System for PPE Système avec potence et adaptateur amovible XTIRPA^{MC} pour EPI



DA8010-06*						
Standards / Normes	ANSI Z359.1	AS / NZS 5532 FREEFALL	CSA Z259.2.1- (R2011)	OSHA 1910.66	EN 795 TYPE B	TS 16415
Users / Utilisateurs (Max.)	1		1	1	1	2

*Please reference the table on [pg. 66](#) for additional information concerning the adapter on this system.
**Veuillez consulter le tableau à la [page 66](#) pour plus d'informations sur l'adaptateur de ce système.

IN-2087

IN-2314

IN-8002

IN-8003

IN-8004

IN-8005

IN-8006

IN-8007

IN-8008

IN-8010

IN-8011

IN-8012

IN-8014

IN-8015

IN-8016

IN-8017

IN-8018

IN-8020

IN-8021

IN-8022

Brackets /
Supports

INDEX

XTIRPA™ Davit and Removable Adapter System for PPE Système avec potence et adaptateur amovible XTIRPA^{MC} pour EPI

IN-2087

IN-2314

IN-8002

IN-8003

IN-8004

IN-8005

IN-8006

IN-8007

IN-8008

IN-8010

IN-8011

IN-8012

IN-8014

IN-8015

IN-8016

IN-8017

IN-8018

IN-8020

IN-8021

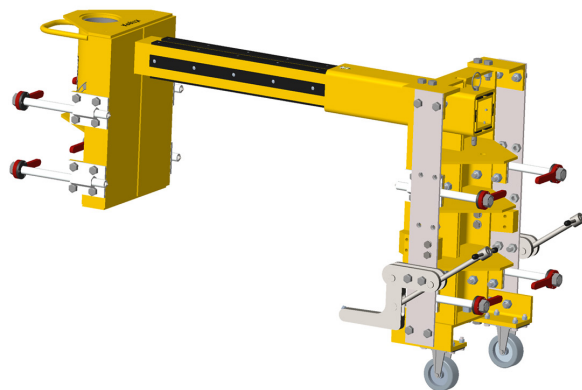
IN-8022

Brackets /
Supports

INDEX



↓ IN-2075

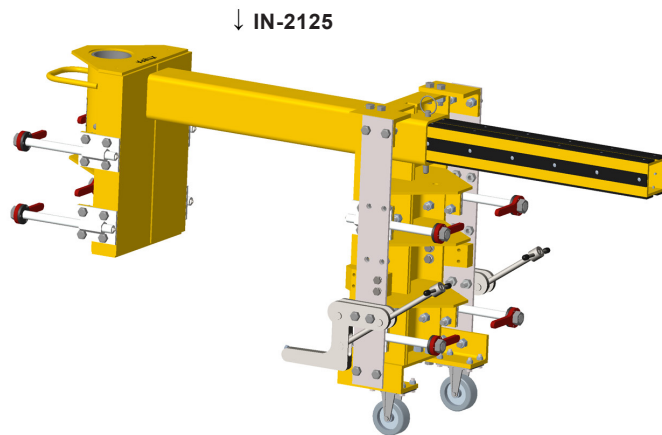


DA8010-07*

Standards / Normes	ANSI Z359.1	AS / NZS 5532 FREEFALL	CSA Z259.2.1- (R2011)	OSHA 1910.66	EN 795 TYPE B	TS 16415
Users / Utilisateurs (Max.)	1		1	1	1	2

*Please reference the table on [pg. 66](#) for additional information concerning the adapter on this system.
*Veuillez consulter le tableau à la [page 66](#) pour plus d'informations sur l'adaptateur de ce système.

XTIRPA™ Davit and Removable Adapter System for PPE Système avec potence et adaptateur amovible XTIRPA^{MC} pour EPI



IN-2087

IN-2314

IN-8002

IN-8003

IN-8004

IN-8005

IN-8006

IN-8007

IN-8008

IN-8010

IN-8011

IN-8012

IN-8014

IN-8015

IN-8016

IN-8017

IN-8018

IN-8020

IN-8021

IN-8022

Brackets /
Supports

INDEX

DA8010-08*						
Standards / Normes	ANSI Z359.1	AS / NZS 5532 FREEFALL	CSA Z259.2.1- (R2011)	OSHA 1910.66	EN 795 TYPE B	TS 16415
Users / Utilisateurs (Max.)	1		1	1	1	2

*Please reference the table on [pg. 66](#) for additional information concerning the adapter on this system.
**Veuillez consulter le tableau à la [page 66](#) pour plus d'informations sur l'adaptateur de ce système.

XTIRPA™ Davit and Removable Adapter System for PPE Système avec potence et adaptateur amovible XTIRPA^{MC} pour EPI

IN-2087

IN-2314

IN-8002

IN-8003

IN-8004

IN-8005

IN-8006

IN-8007

IN-8008

IN-8010

IN-8011

IN-8012

IN-8014

IN-8015

IN-8016

IN-8017

IN-8018

IN-8020

IN-8021

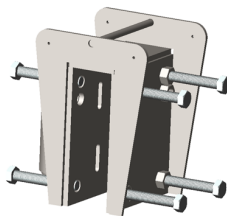
IN-8022

Brackets /
Supports

INDEX



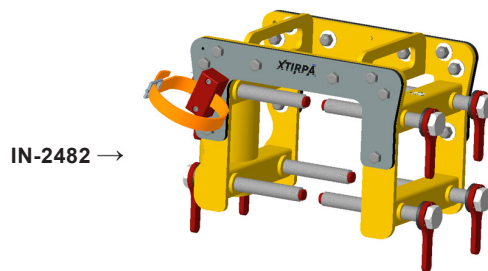
Wall mounted adapter /
Adaptateur tonneau fixe
76 mm (3.0 po) →



DA8010-09*						
Standards / Normes	ANSI Z359.1	AS / NZS 5532 FREEFALL	CSA Z259.2.1- (R2011)	OSHA 1910.66	EN 795 TYPE B	TS 16415
Users / Utilisateurs (Max.)	1		1	1	1	2

*Please reference the table on [pg. 67](#) for additional information concerning the adapter on this system.
*Veuillez consulter le tableau à la [page 67](#) pour plus d'informations sur l'adaptateur de ce système.

XTIRPA™ Davit and Removable Adapter System for PPE Système avec potence et adaptateur amovible XTIRPA^{MC} pour EPI



IN-2087

IN-2314

IN-8002

IN-8003

IN-8004

IN-8005

IN-8006

IN-8007

IN-8008

IN-8010

IN-8011

IN-8012

IN-8014

IN-8015

IN-8016

IN-8017

IN-8018

IN-8020

IN-8021

IN-8022

Brackets /
Supports

INDEX

DA8010-10*						
Standards / Normes	ANSI Z359.1	AS / NZS 5532 FREEFALL	CSA Z259.2.1- (R2011)	OSHA 1910.66	EN 795 TYPE B	TS 16415
Users / Utilisateurs (Max.)	1		1	1	1	2

*Please reference the table on [pg. 65](#) for additional information concerning the adapter on this system.
*Veuillez consulter le tableau à la [page 65](#) pour plus d'informations sur l'adaptateur de ce système.

XTIRPA™ Davit and Removable Adapter System for PPE
Système avec potence et adaptateur amovible XTIRPA^{MC} pour EPI

TABLE 6 / TABLEAU 6

ADAPTERS FOR ADJUSTABLE WALL MOUNTED 76 MM (3 IN) / ADAPTATEURS POUR LES TONNEAUX MURAUX AJUSTABLES 76 MM (3 PO)																		
No.	Cezzanine Clamp / Pince Mezanine	Bolts / Boulons	Wheels / Roues	Opening / Ouverture														
				po	0	1	6	10	12	15,75	17	18	24	30	31,5	36	42	45
				mm	0	25	152	254	305	400	432	457	610	762	800	914	1067	1143
IN-2008	no / non	2 x 2	no / non															
IN-2168	no / non	2 x 2	yes / oui															
IN-2251	no / non	3 x 3	yes / oui															
IN-2075	yes / oui	2 x 2	yes / oui															
IN-8010	yes / oui	2 x 2	yes / oui															

IN-8011

IN-8012

IN-8014

IN-8015

IN-8016

IN-8017

IN-8018

IN-8020

IN-8021

IN-8022

Brackets /
Supports

INDEX

XTIRPA™ Davit and Removable Adapter System for PPE Système avec potence et adaptateur amovible XTIRPA^{MC} pour EPI

TABLE 7 / TABLEAU 7

ADAPTERS FOR FIXED WALL MOUNTED 76 MM (3 IN) / ADAPTATEURS POUR LES TONNEAUX FIXES 76 MM (3 PO)														
No.	Material / Matériel	Opening / Ouverture												
		po	0	1	2	3	4	5	6	7	8	9	10	10,5
		mm	0	25	51	76	102	127	152	178	203	229	254	267
IN-2560	Stainless Steel 304 / Acier inoxydable 304													
IN-2021	Stainless Steel 304 / Acier inoxydable 304													
IN-2129	Steel 50W zinc plated / Acier 50W plaqué zinc													
IN-2315	Steel 50W zinc plated / Acier 50W plaqué zinc													
IN-2482	Steel 50W painted / Acier 50W peinturé													

IN-8010

IN-2087

IN-2314

IN-8002

IN-8003

IN-8004

IN-8005

IN-8006

IN-8007

IN-8008

IN-8011

IN-8012

IN-8014

IN-8015

IN-8016

IN-8017

IN-8018

IN-8020

IN-8021

IN-8022

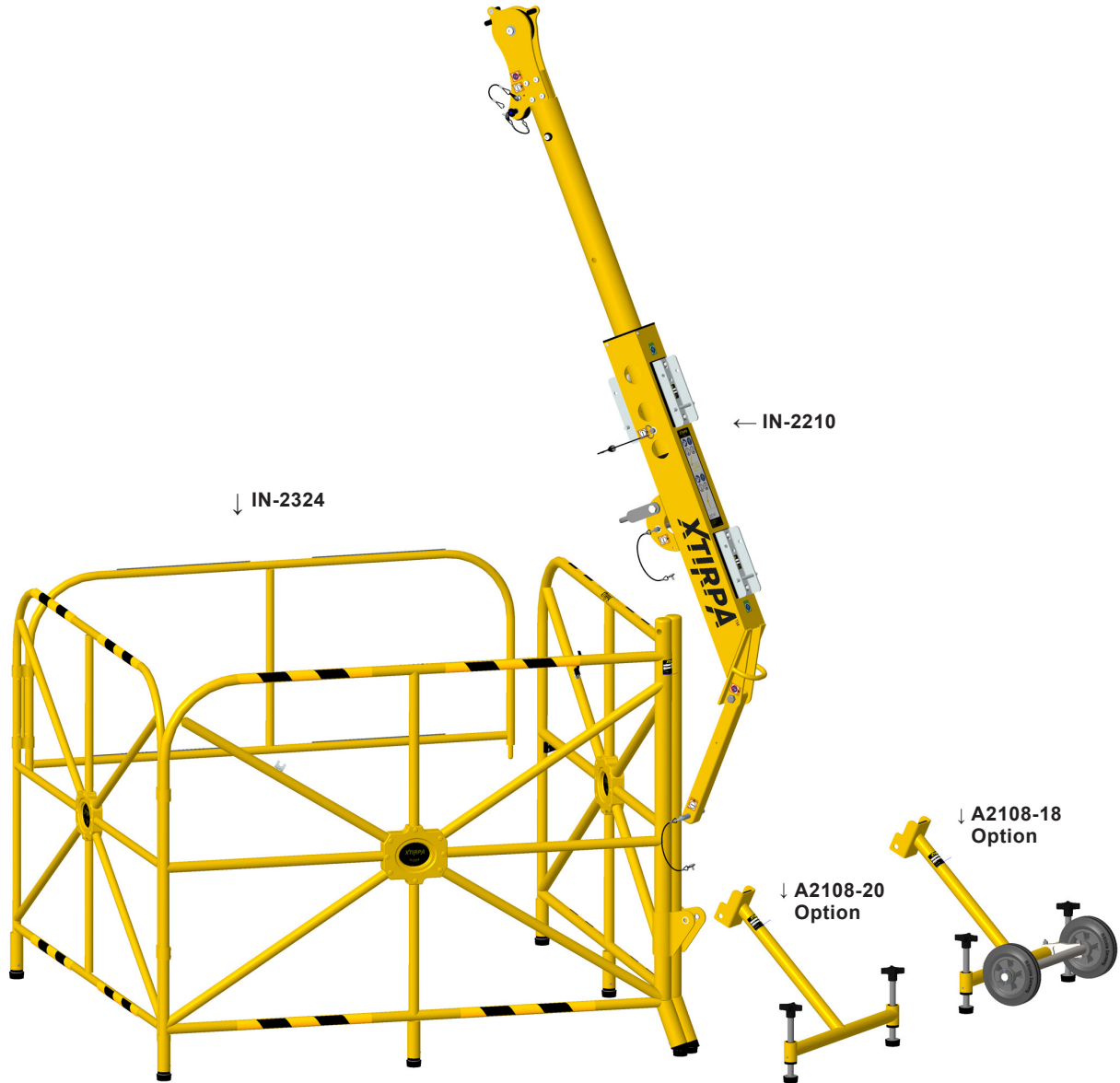
Brackets /
Supports

INDEX

8011

XTIRPA™ 42" (1067 mm) Large Portable Manhole Guards System for PPE
Système grand garde-corps portatif 42" (1067 mm) XTIRPA^{MC} pour EPI

XTIRPA™ 42" (1067 mm) Large Portable Manhole Guards System for PPE
Système grand garde-corps portatif 42" (1067 mm) XTIRPA^{MC} pour EPI



IN-2087

IN-2314

IN-8002

IN-8003

IN-8004

IN-8005

IN-8006

IN-8007

IN-8008

IN-8010

IN-8011

IN-8012

IN-8014

IN-8015

IN-8016

IN-8017

IN-8018

IN-8020

IN-8021

IN-8022

Brackets /
Supports

INDEX

DA8011-01						
Standards / Normes	ANSI Z359.1	AS / NZS 5532 FREEFALL	CSA Z259.2.1- (R2011)	OSHA 1910.66	EN 795 TYPE B	TS 16415
Users / Utilisateurs (Max.)	1		1	1	1	2

XTIRPA™ 42" (1067 mm) Large Portable Manhole Guards System for PPE
Système grand garde-corps portatif 42" (1067 mm) XTIRPA^{MC} pour EPI

IN-2087

IN-2314

IN-8002

IN-8003

IN-8004

IN-8005

IN-8006

IN-8007

IN-8008

IN-8010

IN-8011

IN-8012

IN-8014

IN-8015

IN-8016

IN-8017

IN-8018

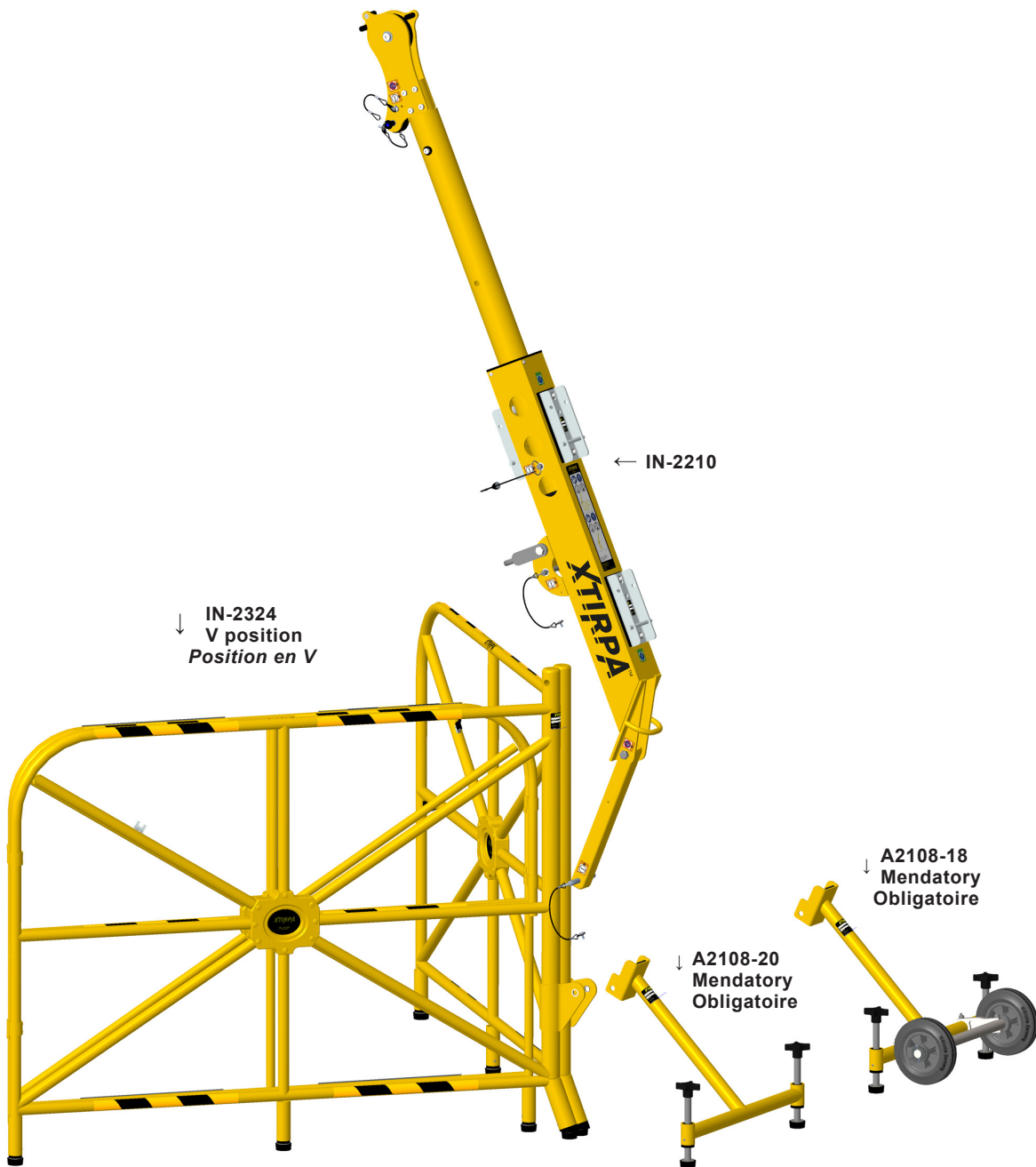
IN-8020

IN-8021

IN-8022

Brackets /
Supports

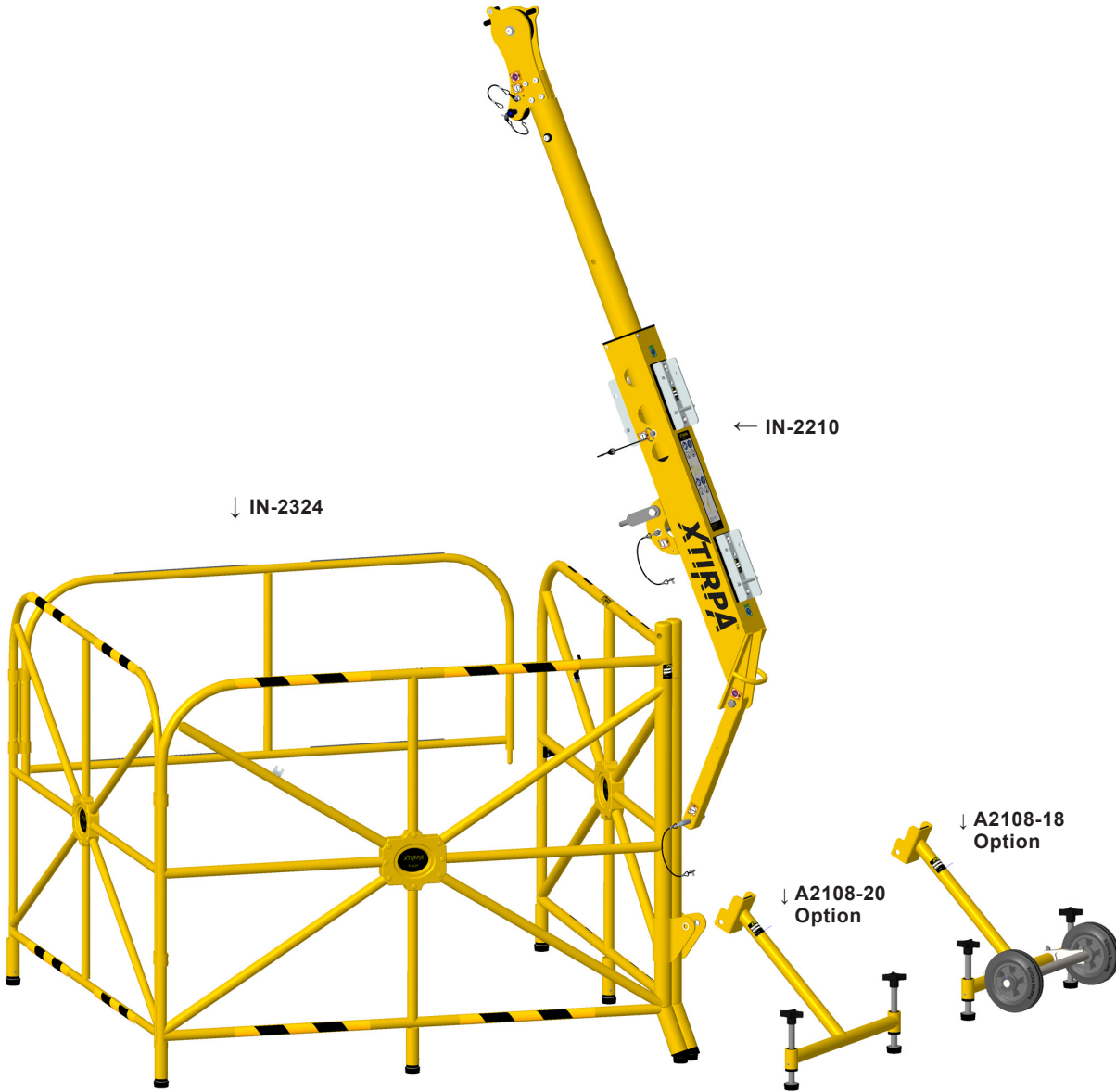
INDEX



DA8011-02

Standards / Normes	ANSI Z359.1	AS / NZS 5532 FREEFALL	CSA Z259.2.1- (R2011)	OSHA 1910.66	EN 795 TYPE B	TS 16415
Users / Utilisateurs (Max.)	1		1	1	1	2

XTIRPA™ 42" (1067 mm) Large Portable Manhole Guards System for PPE
Système grand garde-corps portatif 42" (1067 mm) XTIRPA^{MC} pour EPI



- IN-2087
- IN-2314
- IN-8002
- IN-8003
- IN-8004
- IN-8005
- IN-8006
- IN-8007
- IN-8008
- IN-8010

N-8011

- IN-8012
- IN-8014
- IN-8015
- IN-8016
- IN-8017
- IN-8018
- IN-8020
- IN-8021
- IN-8022

Brackets / Supports

INDEX

DA8011-C01						
Standards / Normes	ANSI Z359.1	AS / NZS 5532 FREEFALL	CSA Z259.2.1-(R2011)	OSHA 1910.66	EN 795 TYPE B	TS 16415
Users / Utilisateurs (Max.)		1				

XTIRPA™ 42" (1067 mm) Large Portable Manhole Guards System for PPE
Système grand garde-corps portatif 42" (1067 mm) XTIRPA^{MC} pour EPI

IN-2087

IN-2314

IN-8002

IN-8003

IN-8004

IN-8005

IN-8006

IN-8007

IN-8008

IN-8010

IN-8011

IN-8012

IN-8014

IN-8015

IN-8016

IN-8017

IN-8018

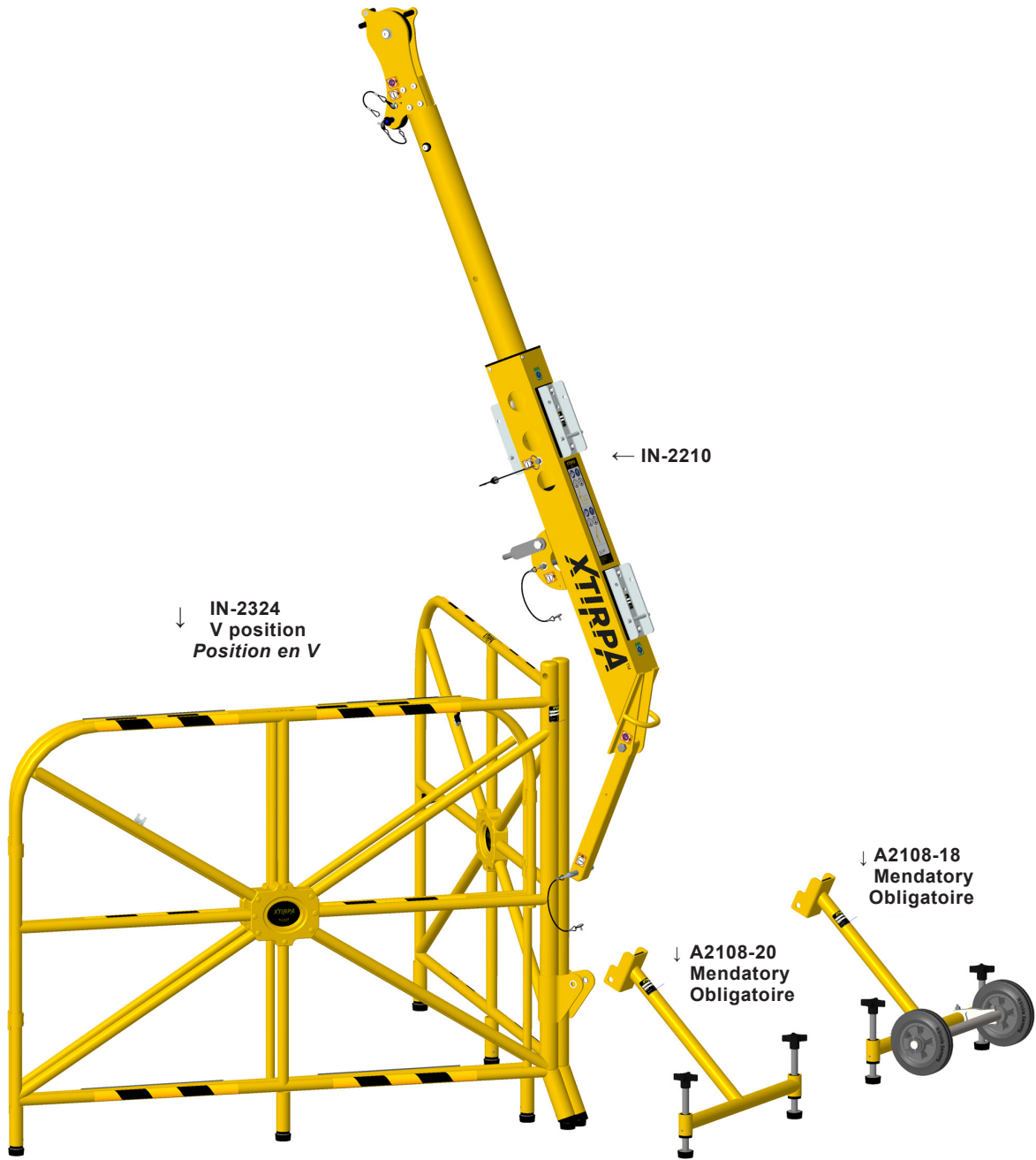
IN-8020

IN-8021

IN-8022

Brackets /
Supports

INDEX



DA8011-C02						
Standards / Normes	ANSI Z359.1	AS / NZS 5532 FREEFALL	CSA Z259.2.1- (R2011)	OSHA 1910.66	EN 795 TYPE B	TS 16415
Users / Utilisateurs (Max.)		1				

8012

XTIRPA™ Davit Arm System with Universal "T" Adapter for Vehicle and Cart Counterweights
for PPE

*Système de potence avec adaptateur universel en «T» pour véhicule et chariot contrepoids
XTIRPA^{MC} pour EPI*

**XTIRPA™ Davit Arm System with Universal “T” Adapter for Vehicle
and Cart Counterweights for PPE**
**Système de potence avec adaptateur universel en «T» pour véhicule
et chariot contrepoids XTIRPA^{MC} pour EPI**

IN-2087

IN-2314

IN-8002

IN-8003

IN-8004

IN-8005

IN-8006

IN-8007

IN-8008

IN-8010

IN-8011

IN-8012

IN-8014

IN-8015

IN-8016

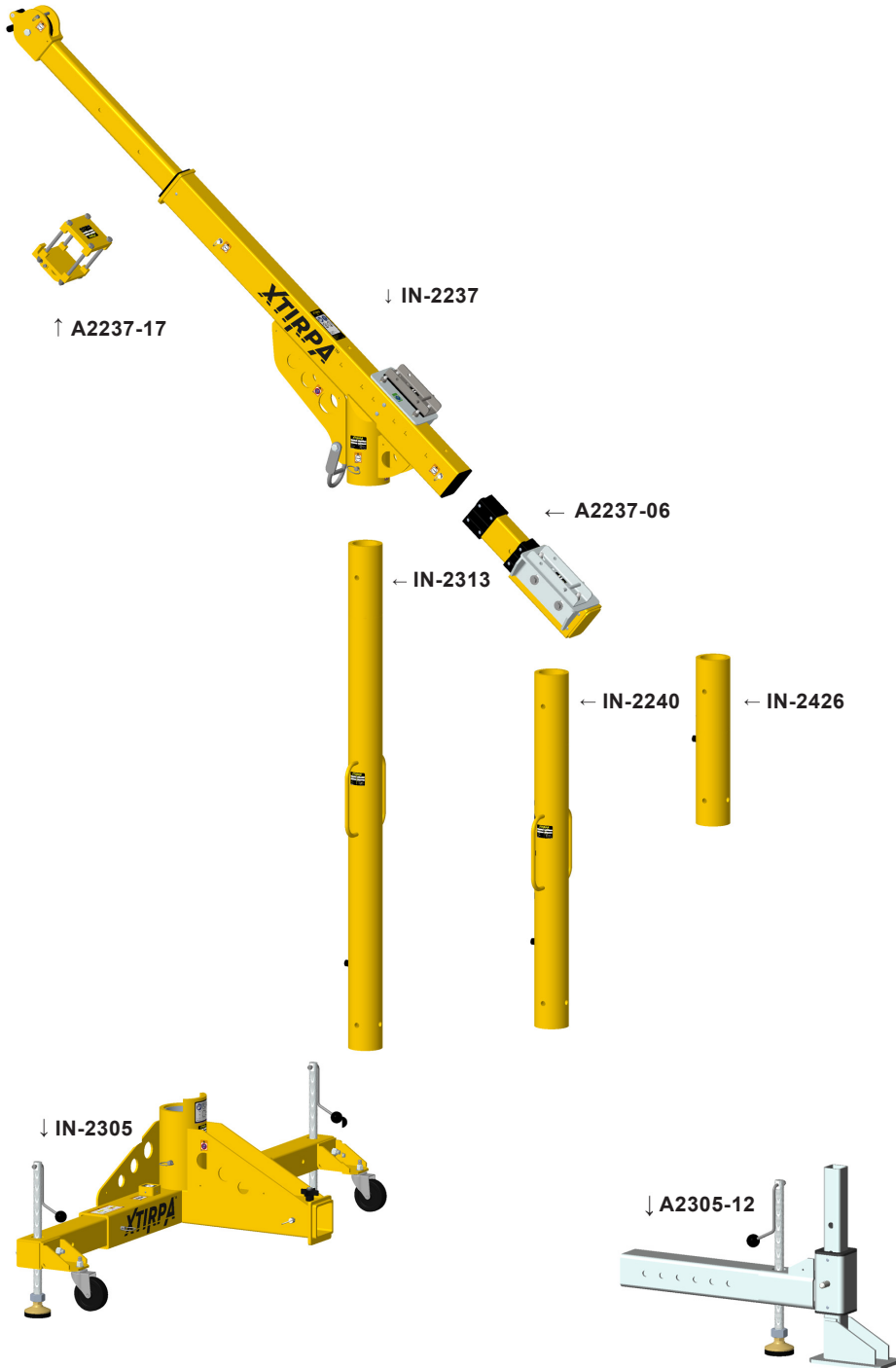
IN-8017

IN-8018

IN-8020

IN-8021

IN-8022

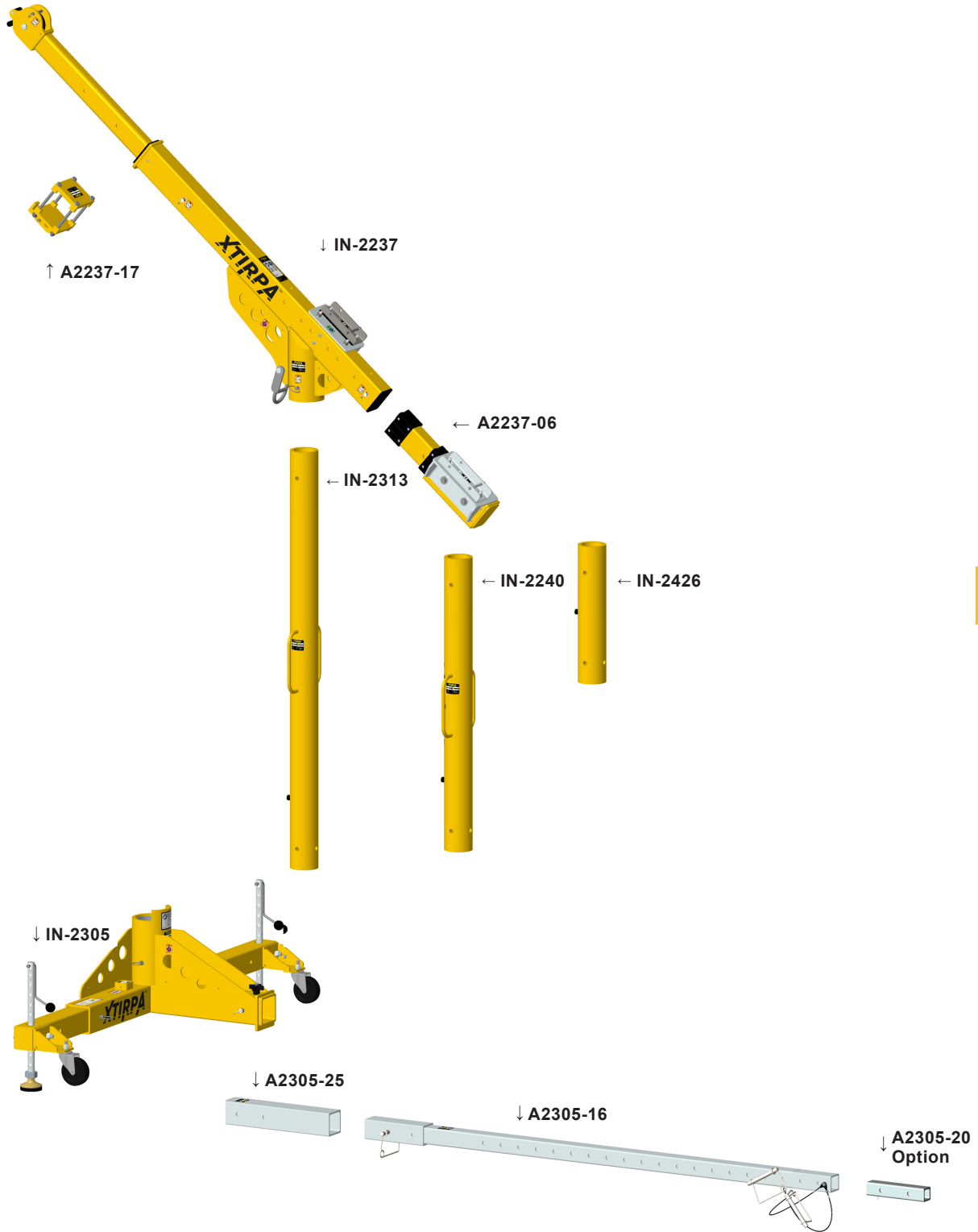


Brackets /
Supports

INDEX

DA8012-01						
Standards / Normes	ANSI Z359.1	AS / NZS 5532 FREEFALL	CSA Z259.2.1- (R2011)	OSHA 1910.66	EN 795 TYPE A	TS 16415
Users / Utilisateurs (Max.)	1		1	1	1	3

**XTIRPA™ Davit Arm System with Universal “T” Adapter for Vehicle
and Cart Counterweights for PPE**
**Système de potence avec adaptateur universel en «T» pour véhicule
et chariot contrepoids XTIRPA^{MC} pour EPI**



IN-8012

- IN-2087
- IN-2314
- IN-8002
- IN-8003
- IN-8004
- IN-8005
- IN-8006
- IN-8007
- IN-8008
- IN-8010
- IN-8011
- IN-8012**
- IN-8014
- IN-8015
- IN-8016
- IN-8017
- IN-8018
- IN-8020
- IN-8021
- IN-8022
- Brackets / Supports
- INDEX

DA8012-02						
Standards / Normes	ANSI Z359.1	AS / NZS 5532 FREEFALL	CSA Z259.2.1-(R2011)	OSHA 1910.66	EN 795 TYPE B	TS 16415
Users / Utilisateurs (Max.)	1		1	1	1	3

**XTIRPA™ Davit Arm System with Universal “T” Adapter for Vehicle
and Cart Counterweights for PPE**
**Système de potence avec adaptateur universel en «T» pour véhicule
et chariot contrepoids XTIRPA^{MC} pour EPI**

IN-2087

IN-2314

IN-8002

IN-8003

IN-8004

IN-8005

IN-8006

IN-8007

IN-8008

IN-8010

IN-8011

IN-8012

IN-8014

IN-8015

IN-8016

IN-8017

IN-8018

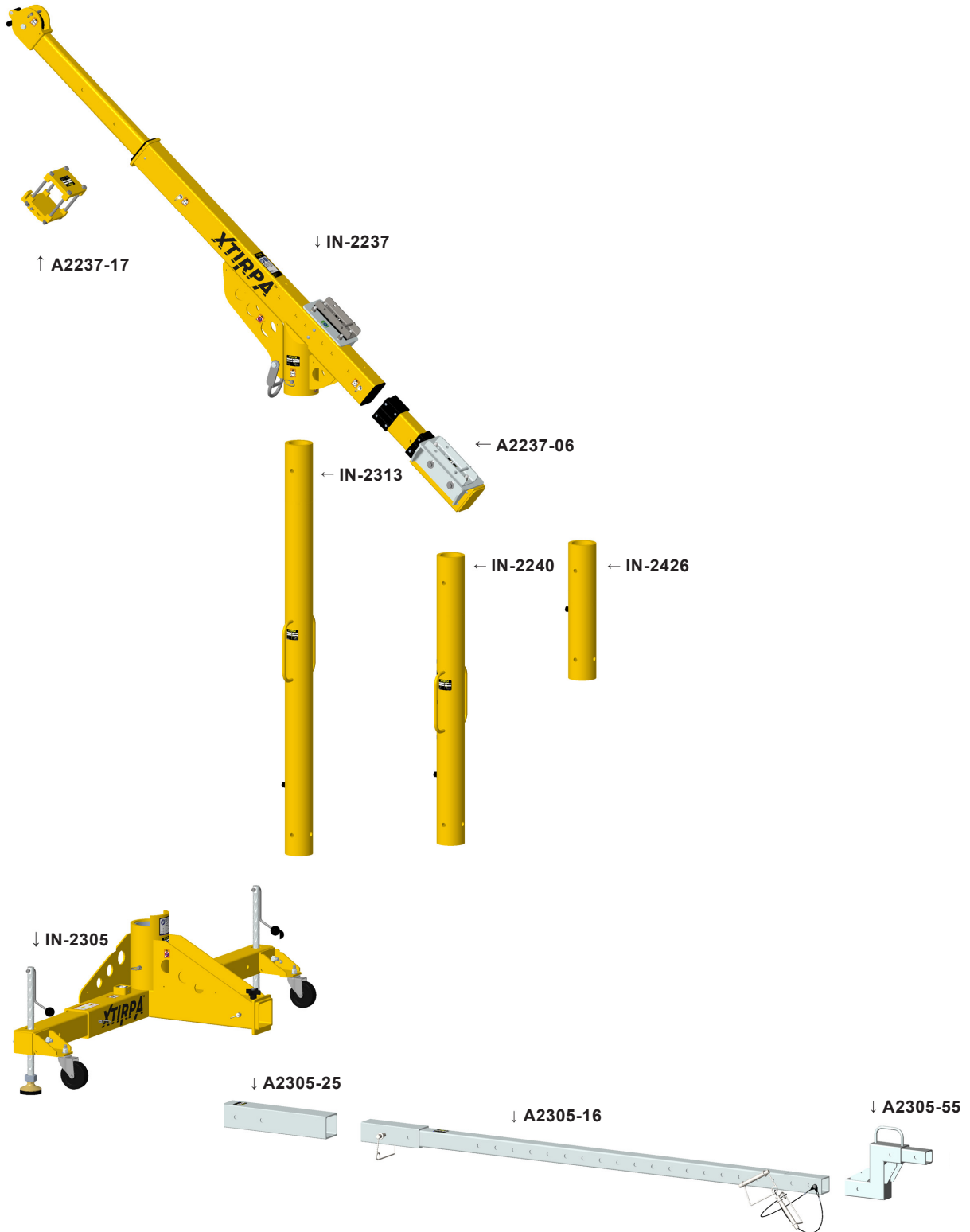
IN-8020

IN-8021

IN-8022

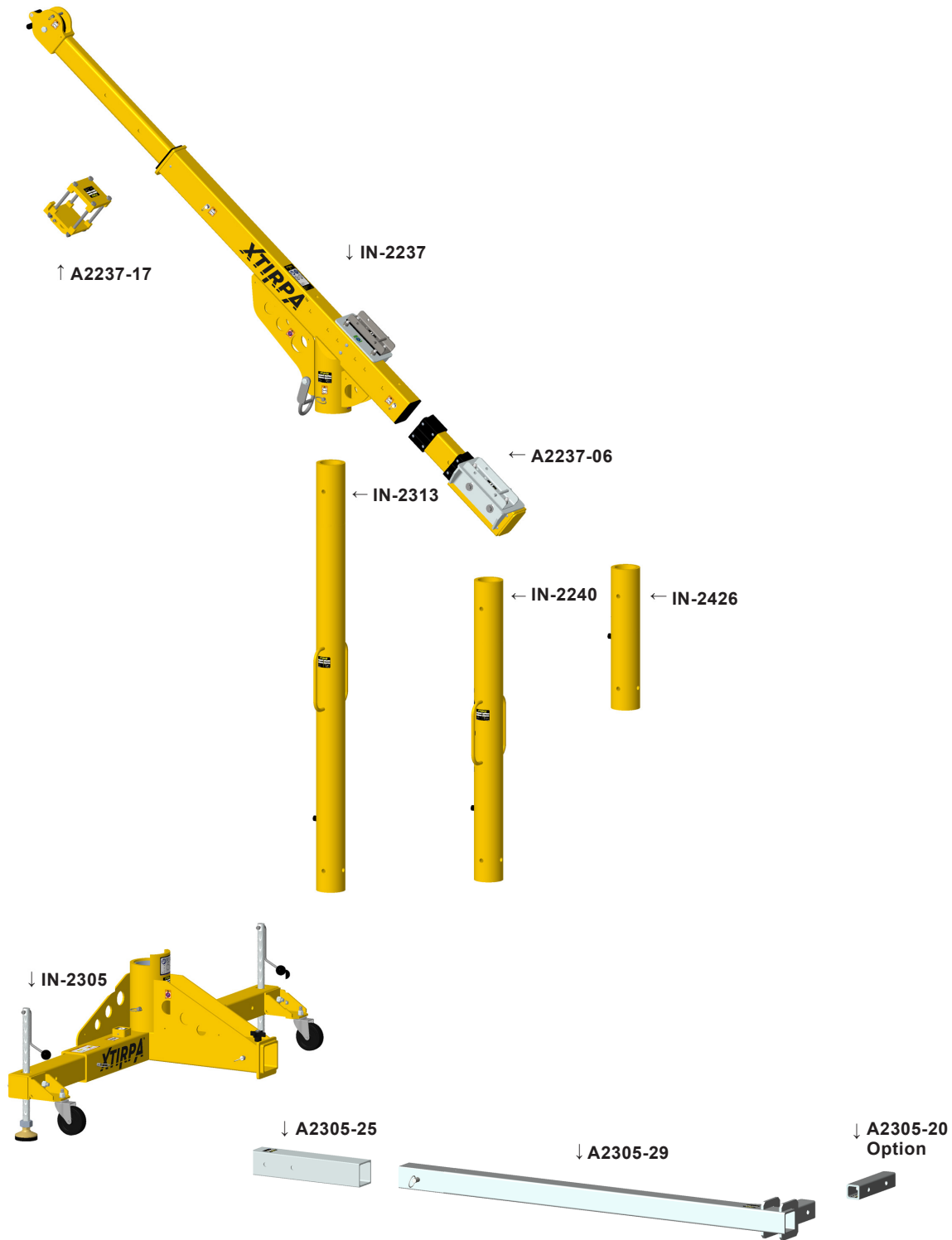
Brackets /
Supports

INDEX



DA8012-03						
Standards / Normes	ANSI Z359.1	AS / NZS 5532 FREEFALL	CSA Z259.2.1- (R2011)	OSHA 1910.66	EN 795 TYPE B	TS 16415
Users / Utilisateurs (Max.)	1		1	1	1	3

**XTIRPA™ Davit Arm System with Universal “T” Adapter for Vehicle
and Cart Counterweights for PPE**
**Système de potence avec adaptateur universel en «T» pour véhicule
et chariot contrepoids XTIRPA^{MC} pour EPI**



IN-8012

- IN-2087
- IN-2314
- IN-8002
- IN-8003
- IN-8004
- IN-8005
- IN-8006
- IN-8007
- IN-8008
- IN-8010
- IN-8011

- IN-8014
- IN-8015
- IN-8016
- IN-8017
- IN-8018
- IN-8020
- IN-8021
- IN-8022

Brackets /
Supports

INDEX

DA8012-04						
Standards / Normes	ANSI Z359.1	AS / NZS 5532 FREEFALL	CSA Z259.2.1- (R2011)	OSHA 1910.66	EN 795 TYPE B	TS 16415
Users / Utilisateurs (Max.)	1		1	1	1	3

**XTIRPA™ Davit Arm System with Universal “T” Adapter for Vehicle
and Cart Counterweights for PPE**
**Système de potence avec adaptateur universel en «T» pour véhicule
et chariot contrepoids XTIRPA^{MC} pour EPI**

IN-2087

IN-2314

IN-8002

IN-8003

IN-8004

IN-8005

IN-8006

IN-8007

IN-8008

IN-8010

IN-8011

IN-8012

IN-8014

IN-8015

IN-8016

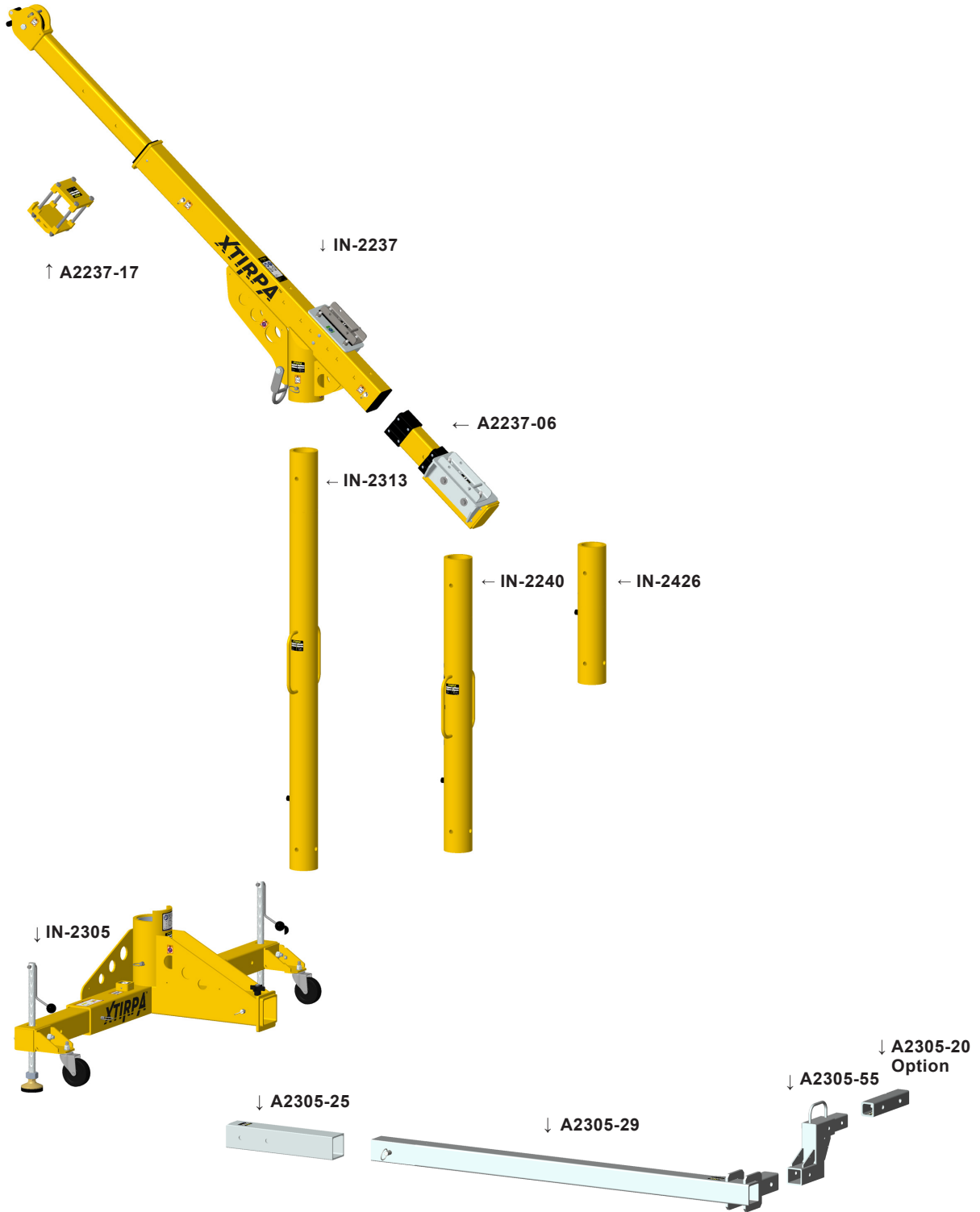
IN-8017

IN-8018

IN-8020

IN-8021

IN-8022

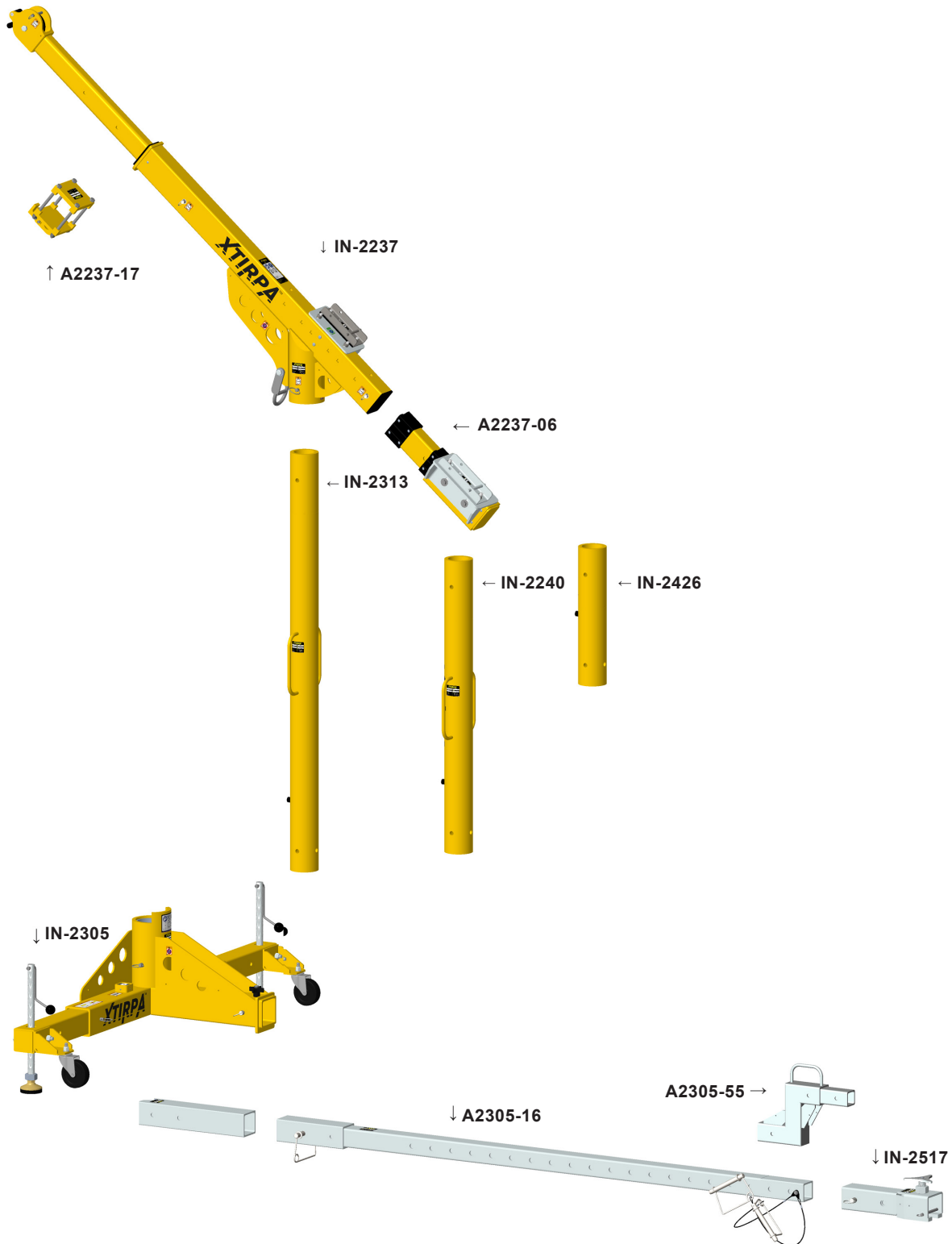


Brackets /
Supports

INDEX

DA8012-05						
Standards / Normes	ANSI Z359.1	AS / NZS 5532 FREEFALL	CSA Z259.2.1- (R2011)	OSHA 1910.66	EN 795 TYPE B	TS 16415
Users / Utilisateurs (Max.)	1		1	1	1	3

**XTIRPA™ Davit Arm System with Universal “T” Adapter for Vehicle
and Cart Counterweights for PPE**
**Système de potence avec adaptateur universel en «T» pour véhicule
et chariot contrepoids XTIRPA^{MC} pour EPI**



IN-8012

- IN-2087
- IN-2314
- IN-8002
- IN-8003
- IN-8004
- IN-8005
- IN-8006
- IN-8007
- IN-8008
- IN-8010
- IN-8011

- IN-8014
- IN-8015
- IN-8016
- IN-8017
- IN-8018
- IN-8020
- IN-8021
- IN-8022

Brackets /
Supports

INDEX

DA8012-06						
Standards / Normes	ANSI Z359.1	AS / NZS 5532 FREEFALL	CSA Z259.2.1- (R2011)	OSHA 1910.66	EN 795 TYPE B	TS 16415
Users / Utilisateurs (Max.)					1	3

**XTIRPA™ Davit Arm System with Universal “T” Adapter for Vehicle
and Cart Counterweights for PPE**
**Système de potence avec adaptateur universel en «T» pour véhicule
et chariot contrepoids XTIRPA^{MC} pour EPI**

IN-2087

IN-2314

IN-8002

IN-8003

IN-8004

IN-8005

IN-8006

IN-8007

IN-8008

IN-8010

IN-8011

IN-8012

IN-8014

IN-8015

IN-8016

IN-8017

IN-8018

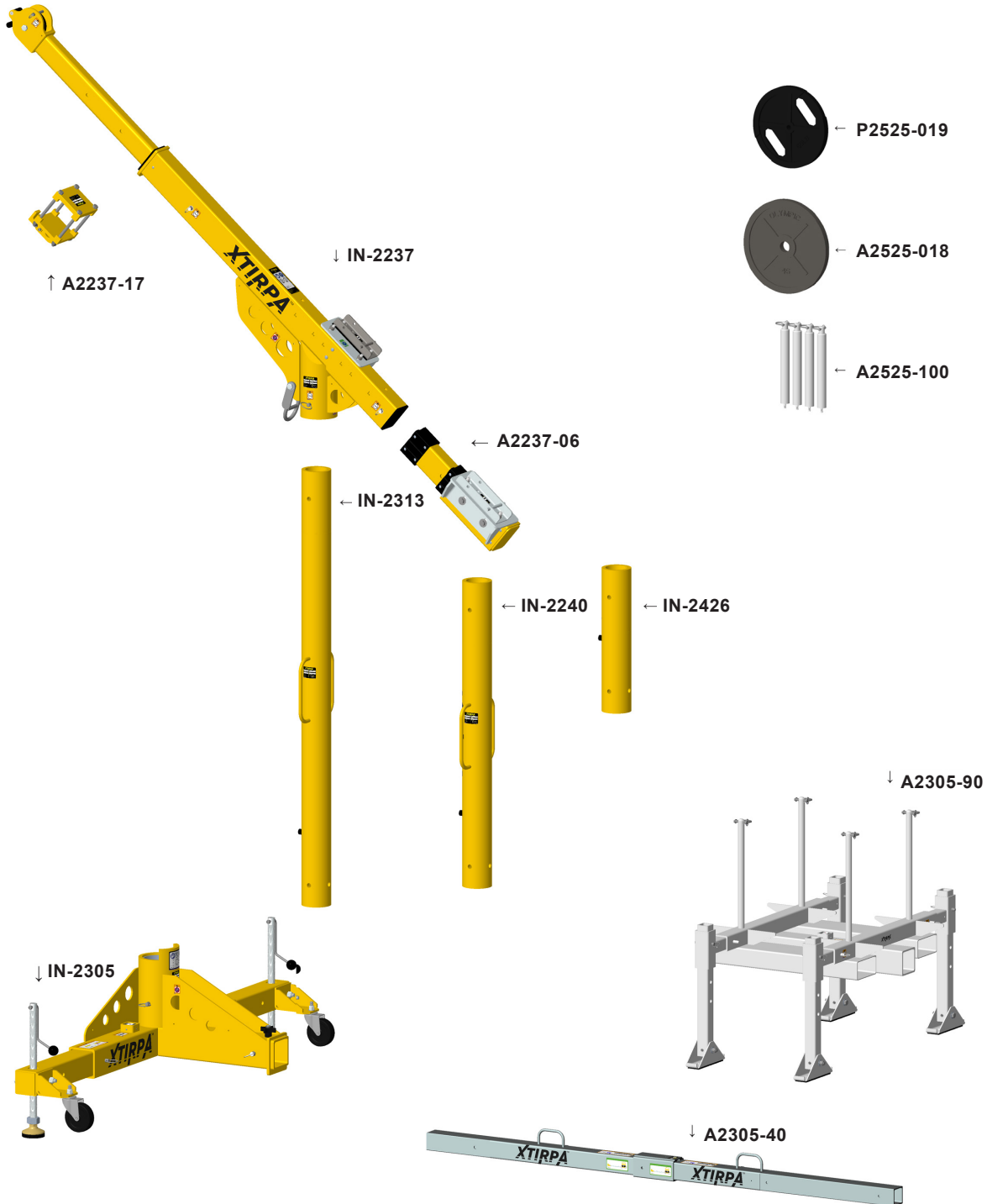
IN-8020

IN-8021

IN-8022

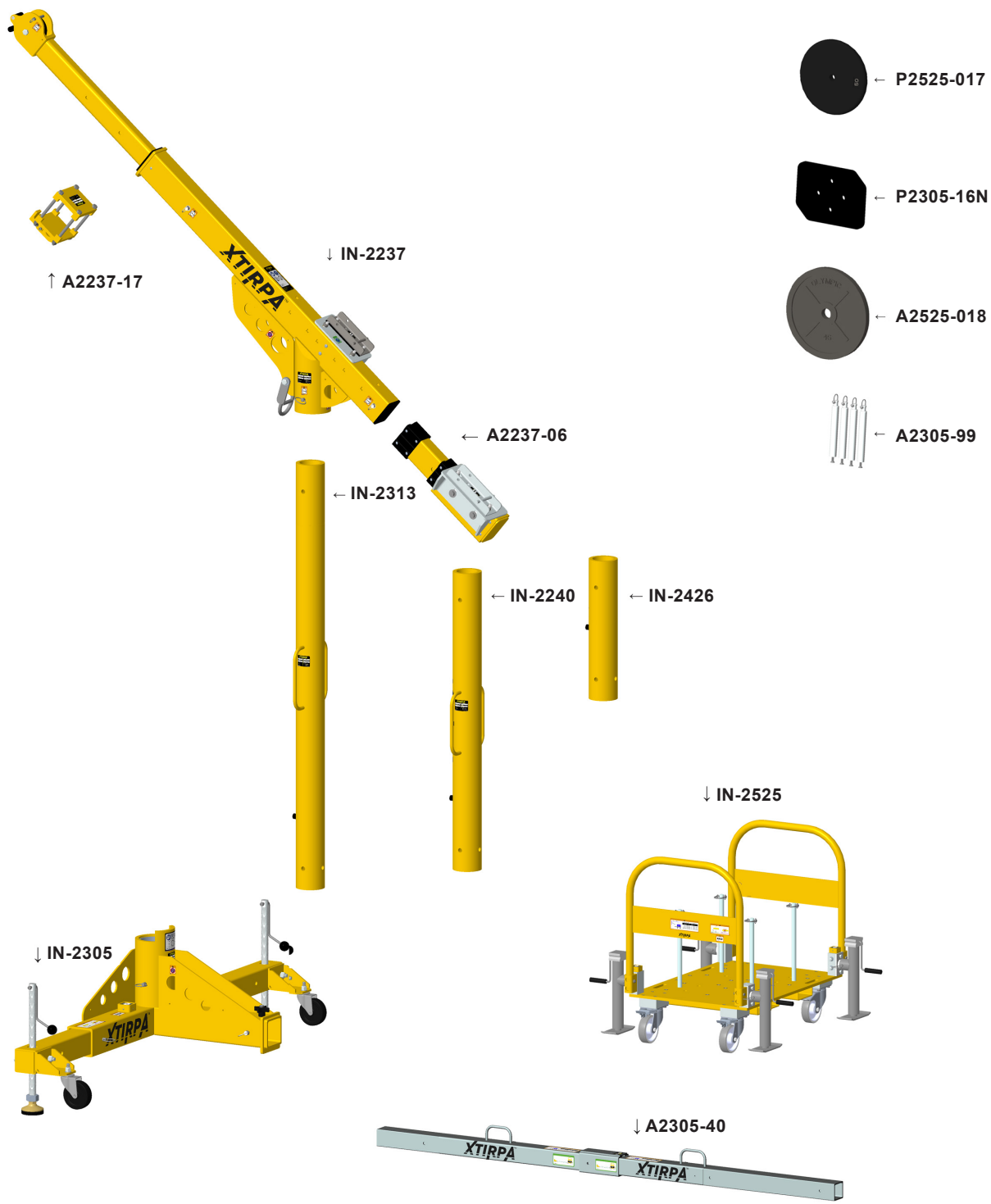
Brackets /
Supports

INDEX



DA8012-08						
Standards / Normes	ANSI Z359.1	AS / NZS 5532 FREEFALL	CSA Z259.2.1- (R2011)	OSHA 1910.66	EN 795 TYPE E	TS 16415
Users / Utilisateurs (Max.)	1		1	1	1	3

**XTIRPA™ Davit Arm System with Universal “T” Adapter for Vehicle
and Cart Counterweights for PPE**
**Système de potence avec adaptateur universel en «T» pour véhicule
et chariot contrepoids XTIRPA^{MC} pour EPI**



- IN-2087
- IN-2314
- IN-8002
- IN-8003
- IN-8004
- IN-8005
- IN-8006
- IN-8007
- IN-8008
- IN-8010
- IN-8011

IN-8012

- IN-8014
- IN-8015
- IN-8016
- IN-8017
- IN-8018
- IN-8020
- IN-8021
- IN-8022

Brackets / Supports

INDEX

DA8012-09						
Standards / Normes	ANSI Z359.1	AS / NZS 5532 FREEFALL	CSA Z259.2.1-(R2011)	OSHA 1910.66	EN 795 TYPE E	TS 16415
Users / Utilisateurs (Max.)	1		1	1	1	3

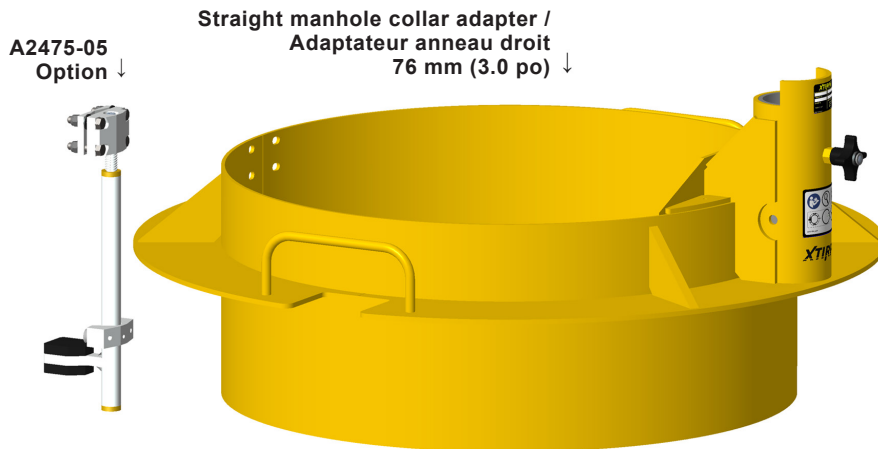
8014

*XTIRPA™ 36" (914 mm) Mast / Davit System and Removable Adapter for PPE
Système mât / potence 36" (914 mm) adaptateur amovible XTIRPA^{MC} pour EPI*

XTIRPA™ 36" (914 mm) Mast / Davit System and Removable Adapter for PPE
Système mât / potence 36" (914 mm) adaptateur amovible XTIRPA^{MC} pour EPI



IN-2363 →



A2475-05
Option ↓

Straight manhole collar adapter /
Adaptateur anneau droit
76 mm (3.0 po) ↓

IN-8014

- IN-2087
- IN-2314
- IN-8002
- IN-8003
- IN-8004
- IN-8005
- IN-8006
- IN-8007
- IN-8008
- IN-8010
- IN-8011
- IN-8012

- IN-8015
- IN-8016
- IN-8017
- IN-8018
- IN-8020
- IN-8021
- IN-8022

Brackets /
Supports

INDEX

DA8014-01*						
Standards / Normes	ANSI Z359.1	AS / NZS 5532 FREEFALL	CSA Z259.2.1- (R2011)	OSHA 1910.66	EN 795 TYPE B	TS 16415
Users / Utilisateurs (Max.)	1		1	1	1	

*Please reference the table on [pg 101](#) for additional information concerning the adapter on this system.
 **Veuillez consulter le tableau à la [page 101](#) pour plus d'informations sur l'adaptateur de ce système.

XTIRPA™ 36" (914 mm) Mast / Davit System and Removable Adapter for PPE
Système mât / potence 36" (914 mm) adaptateur amovible XTIRPA^{MC} pour EPI

IN-2087

IN-2314

IN-8002

IN-8003

IN-8004

IN-8005

IN-8006

IN-8007

IN-8008

IN-8010

IN-8011

IN-8012

IN-8014

IN-8015

IN-8016

IN-8017

IN-8018

IN-8020

IN-8021

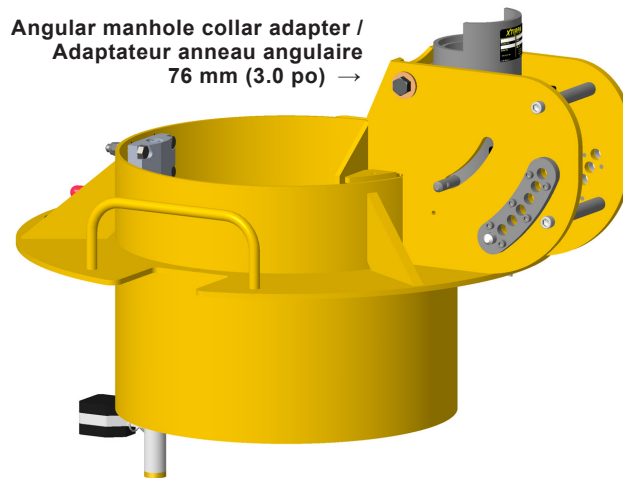
IN-8022

Brackets /
Supports

INDEX



IN-2363 →

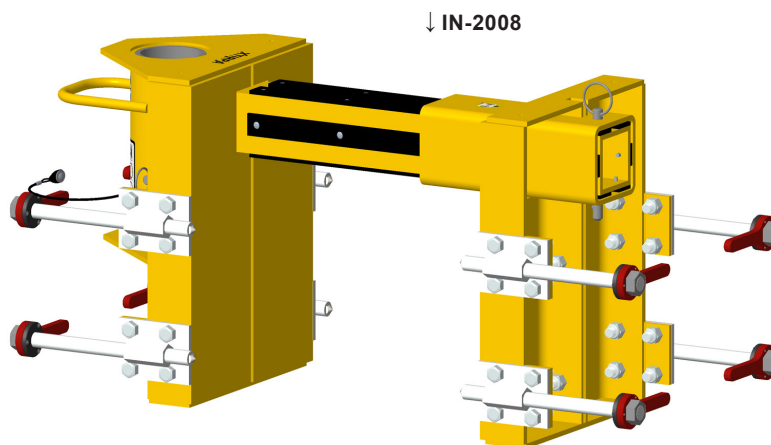


Angular manhole collar adapter /
Adaptateur anneau angulaire
76 mm (3.0 po) →

DA8014-02*						
Standards / Normes	ANSI Z359.1	AS / NZS 5532 FREEFALL	CSA Z259.2.1- (R2011)	OSHA 1910.66	EN 795 TYPE B	TS 16415
Users / Utilisateurs (Max.)	1		1	1	1	

*Please reference the table on [pg 101](#) for additional information concerning the adapter on this system.
 **Veuillez consulter le tableau à la [page 101](#) pour plus d'informations sur l'adaptateur de ce système.

XTIRPA™ 36" (914 mm) Mast / Davit System and Removable Adapter for PPE
Système mât / potence 36" (914 mm) adaptateur amovible XTIRPA^{MC} pour EPI



- IN-2087
- IN-2314
- IN-8002
- IN-8003
- IN-8004
- IN-8005
- IN-8006
- IN-8007
- IN-8008
- IN-8010
- IN-8011
- IN-8012

IN-8014

- IN-8015
- IN-8016
- IN-8017
- IN-8018
- IN-8020
- IN-8021
- IN-8022

Brackets / Supports

INDEX

DA8014-03*						
Standards / Normes	ANSI Z359.1	AS / NZS 5532 FREEFALL	CSA Z259.2.1-(R2011)	OSHA 1910.66	EN 795 TYPE B	TS 16415
Users / Utilisateurs (Max.)	1		1	1	1	

*Please reference the table on [pg 102](#) for additional information concerning the adapter on this system.
 **Veuillez consulter le tableau à la [page 102](#) pour plus d'informations sur l'adaptateur de ce système.

XTIRPA™ 36" (914 mm) Mast / Davit System and Removable Adapter for PPE Système mât / potence 36" (914 mm) adaptateur amovible XTIRPA^{MC} pour EPI

IN-2087

IN-2314

IN-8002

IN-8003

IN-8004

IN-8005

IN-8006

IN-8007

IN-8008

IN-8010

IN-8011

IN-8012

IN-8014

IN-8015

IN-8016

IN-8017

IN-8018

IN-8020

IN-8021

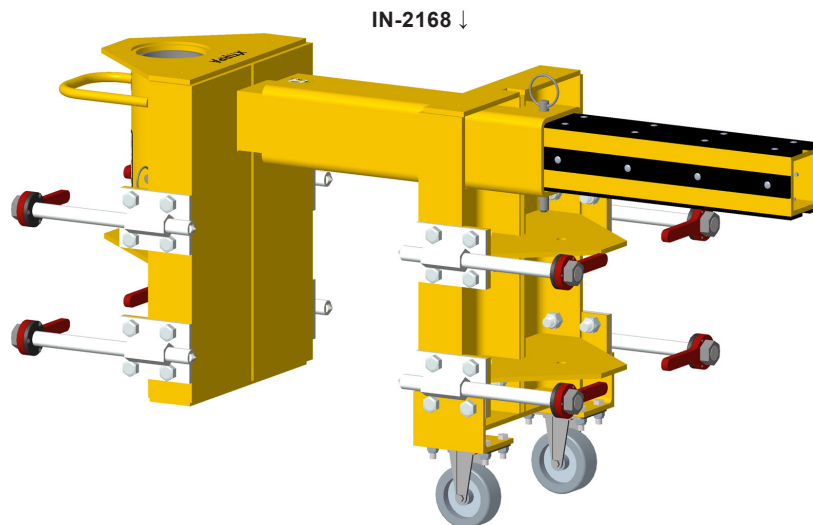
IN-8022

Brackets /
Supports

INDEX



IN-2363 →



IN-2168 ↓

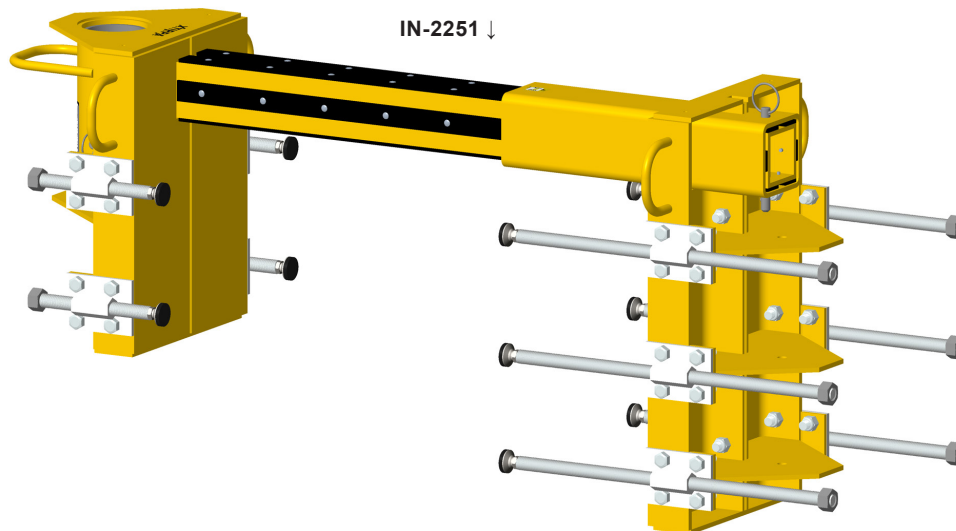
DA8014-04*						
Standards / Normes	ANSI Z359.1	AS / NZS 5532 FREEFALL	CSA Z259.2.1- (R2011)	OSHA 1910.66	EN 795 TYPE B	TS 16415
Users / Utilisateurs (Max.)	1		1	1	1	

*Please reference the table on [pg 102](#) for additional information concerning the adapter on this system.
*Veuillez consulter le tableau à la [page 102](#) pour plus d'informations sur l'adaptateur de ce système.

XTIRPA™ 36" (914 mm) Mast / Davit System and Removable Adapter for PPE
Système mât / potence 36" (914 mm) adaptateur amovible XTIRPA^{MC} pour EPI



IN-2363 →



IN-2251 ↓

IN-8014

- IN-2087
- IN-2314
- IN-8002
- IN-8003
- IN-8004
- IN-8005
- IN-8006
- IN-8007
- IN-8008
- IN-8010
- IN-8011
- IN-8012

- IN-8015
- IN-8016
- IN-8017
- IN-8018
- IN-8020
- IN-8021
- IN-8022

Brackets / Supports

INDEX

DA8014-05*						
Standards / Normes	ANSI Z359.1	AS / NZS 5532 FREEFALL	CSA Z259.2.1-(R2011)	OSHA 1910.66	EN 795 TYPE B	TS 16415
Users / Utilisateurs (Max.)	1		1	1	1	

*Please reference the table on [pg 102](#) for additional information concerning the adapter on this system.
 **Veuillez consulter le tableau à la [page 102](#) pour plus d'informations sur l'adaptateur de ce système.

XTIRPA™ 36" (914 mm) Mast / Davit System and Removable Adapter for PPE Système mât / potence 36" (914 mm) adaptateur amovible XTIRPA^{MC} pour EPI

IN-2087

IN-2314

IN-8002

IN-8003

IN-8004

IN-8005

IN-8006

IN-8007

IN-8008

IN-8010

IN-8011

IN-8012

IN-8014

IN-8015

IN-8016

IN-8017

IN-8018

IN-8020

IN-8021

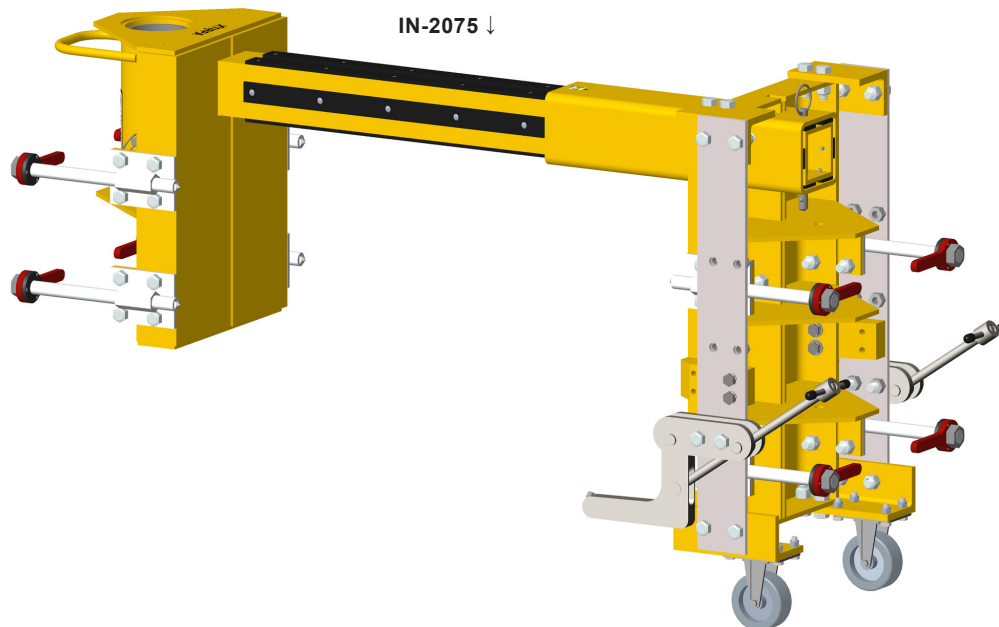
IN-8022

Brackets /
Supports

INDEX



IN-2363 →



IN-2075 ↓

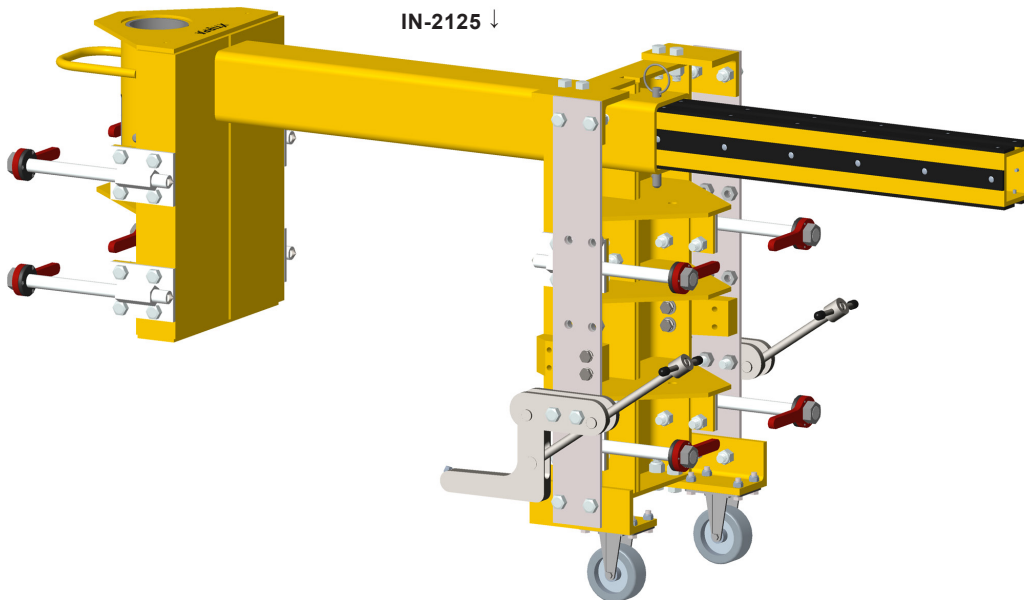
DA8014-06*						
Standards / Normes	ANSI Z359.1	AS / NZS 5532 FREEFALL	CSA Z259.2.1- (R2011)	OSHA 1910.66	EN 795 TYPE B	TS 16415
Users / Utilisateurs (Max.)	1		1	1	1	

*Please reference the table on [pg 102](#) for additional information concerning the adapter on this system.
*Veuillez consulter le tableau à la [page 102](#) pour plus d'informations sur l'adaptateur de ce système.

XTIRPA™ 36" (914 mm) Mast / Davit System and Removable Adapter for PPE
Système mât / potence 36" (914 mm) adaptateur amovible XTIRPA^{MC} pour EPI



IN-2363 →



IN-2125 ↓

IN-8014

- IN-2087
- IN-2314
- IN-8002
- IN-8003
- IN-8004
- IN-8005
- IN-8006
- IN-8007
- IN-8008
- IN-8010
- IN-8011
- IN-8012

- IN-8015
- IN-8016
- IN-8017
- IN-8018
- IN-8020
- IN-8021
- IN-8022

Brackets / Supports

INDEX

DA8014-07*						
Standards / Normes	ANSI Z359.1	AS / NZS 5532 FREEFALL	CSA Z259.2.1- (R2011)	OSHA 1910.66	EN 795 TYPE B	TS 16415
Users / Utilisateurs (Max.)	1		1	1	1	

*Please reference the table on [pg 102](#) for additional information concerning the adapter on this system.
 **Veuillez consulter le tableau à la [page 102](#) pour plus d'informations sur l'adaptateur de ce système.

XTIRPA™ 36" (914 mm) Mast / Davit System and Removable Adapter for PPE Système mât / potence 36" (914 mm) adaptateur amovible XTIRPA^{MC} pour EPI

IN-2087

IN-2314

IN-8002

IN-8003

IN-8004

IN-8005

IN-8006

IN-8007

IN-8008

IN-8010

IN-8011

IN-8012

IN-8014

IN-8015

IN-8016

IN-8017

IN-8018

IN-8020

IN-8021

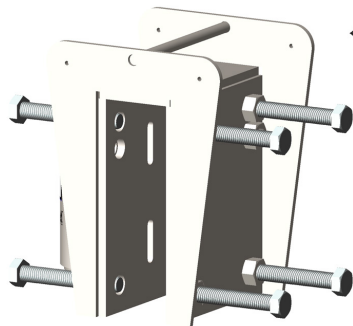
IN-8022

Brackets /
Supports

INDEX



IN-2363 →

← Wall mounted adapter /
Adaptateur tonneau fixe
76 mm (3.0 po)

DA8014-08*						
Standards / Normes	ANSI Z359.1	AS / NZS 5532 FREEFALL	CSA Z259.2.1- (R2011)	OSHA 1910.66	EN 795 TYPE B	TS 16415
Users / Utilisateurs (Max.)	1		1	1	1	

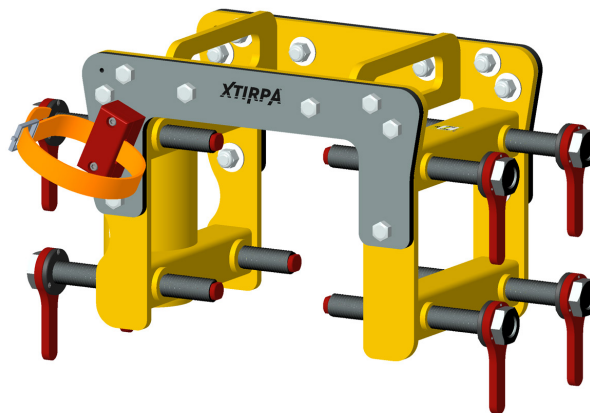
*Please reference the table on [pg 103](#) for additional information concerning the adapter on this system.
*Veuillez consulter le tableau à la [page 103](#) pour plus d'informations sur l'adaptateur de ce système.

XTIRPA™ 36" (914 mm) Mast / Davit System and Removable Adapter for PPE
Système mât / potence 36" (914 mm) adaptateur amovible XTIRPA^{MC} pour EPI



IN-2363 →

IN-2482 ↓



DA8014-09*						
Standards / Normes	ANSI Z359.1	AS / NZS 5532 FREEFALL	CSA Z259.2.1- (R2011)	OSHA 1910.66	EN 795 TYPE B	TS 16415
Users / Utilisateurs (Max.)	1		1	1	1	

*Please reference the table on [pg 103](#) for additional information concerning the adapter on this system.
 **Veuillez consulter le tableau à la [page 103](#) pour plus d'informations sur l'adaptateur de ce système.

IN-2087

IN-2314

IN-8002

IN-8003

IN-8004

IN-8005

IN-8006

IN-8007

IN-8008

IN-8010

IN-8011

IN-8012

IN-8014

IN-8015

IN-8016

IN-8017

IN-8018

IN-8020

IN-8021

IN-8022

Brackets /
Supports

INDEX

XTIRPA™ 36" (914 mm) Mast / Davit System and Removable Adapter for PPE
Système mât / potence 36" (914 mm) adaptateur amovible XTIRPA^{MC} pour EPI

IN-2087

IN-2314

IN-8002

IN-8003

IN-8004

IN-8005

IN-8006

IN-8007

IN-8008

IN-8010

IN-8011

IN-8012

IN-8014

IN-8015

IN-8016

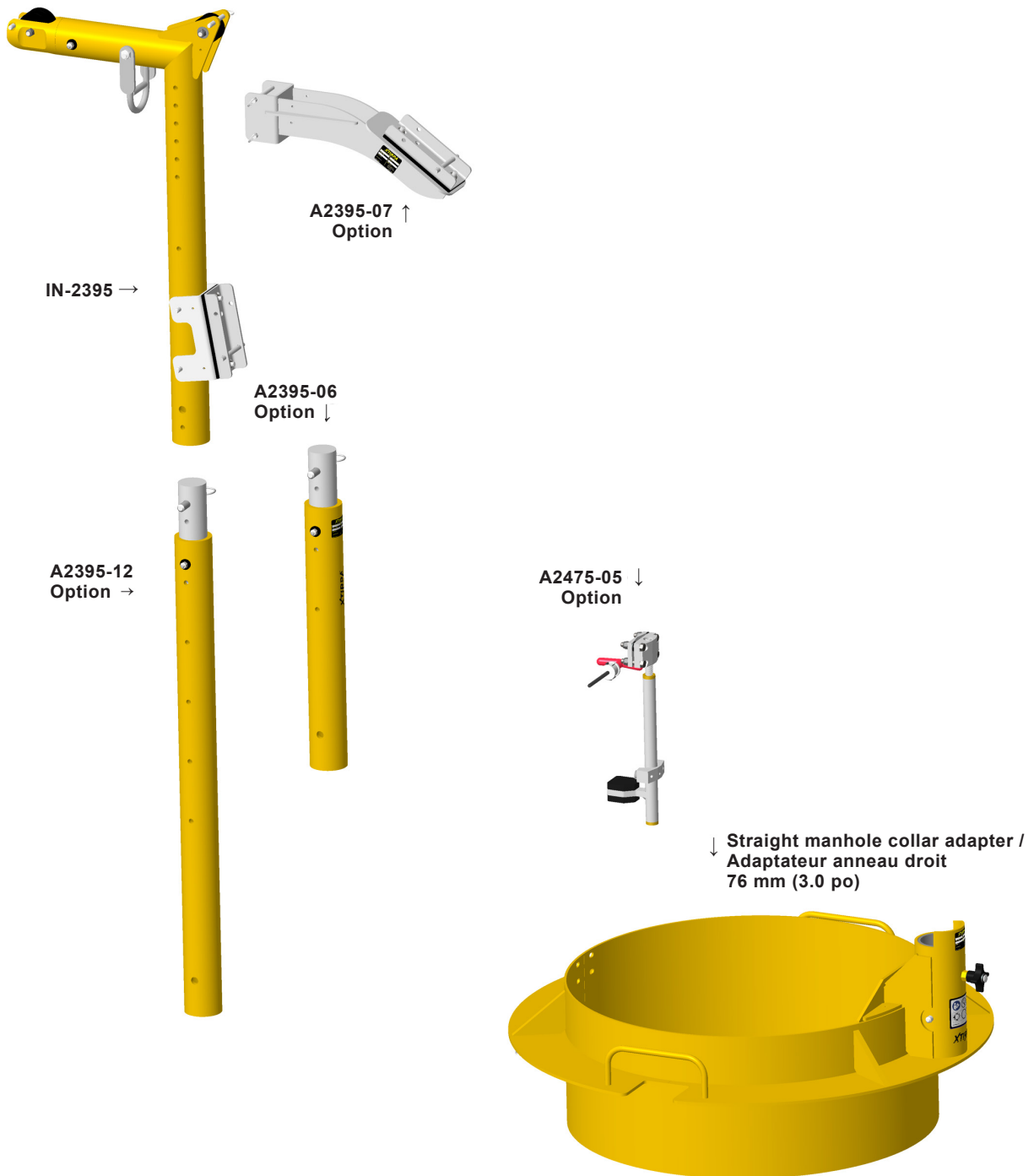
IN-8017

IN-8018

IN-8020

IN-8021

IN-8022



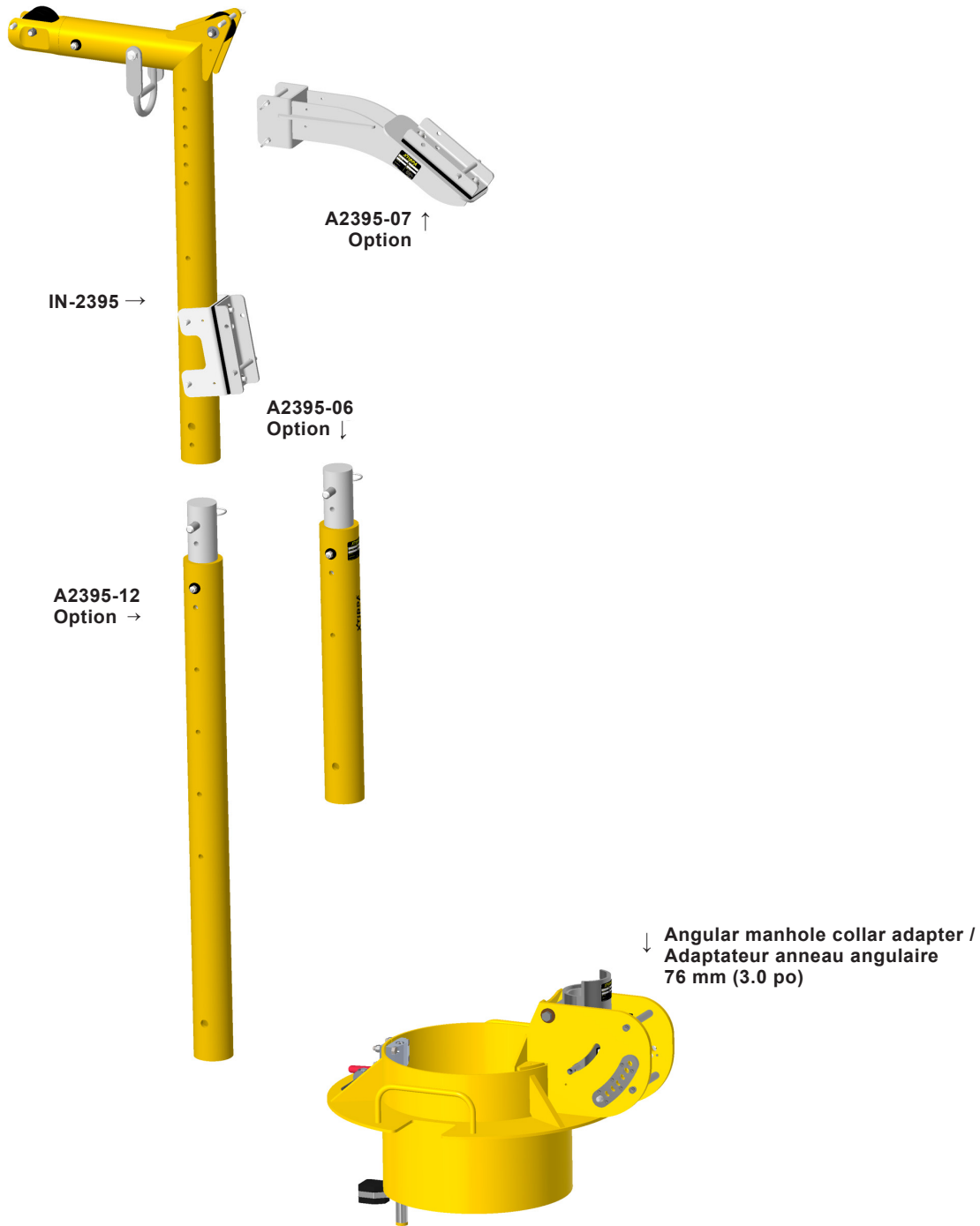
Brackets /
Supports

INDEX

DA8014-10*						
Standards / Normes	ANSI Z359.1	AS / NZS 5532 FREEFALL	CSA Z259.2.1- (R2011)	OSHA 1910.66	EN 795 TYPE B	TS 16415
Users / Utilisateurs (Max.)	1			1	1	2

*Please reference the table on [pg 101](#) for additional information concerning the adapter on this system.
 **Veuillez consulter le tableau à la [page 101](#) pour plus d'informations sur l'adaptateur de ce système.

XTIRPA™ 36" (914 mm) Mast / Davit System and Removable Adapter for PPE
Système mât / potence 36" (914 mm) adaptateur amovible XTIRPA^{MC} pour EPI



IN-8014

DA8014-11*						
Standards / Normes	ANSI Z359.1	AS / NZS 5532 FREEFALL	CSA Z259.2.1- (R2011)	OSHA 1910.66	EN 795 TYPE B	TS 16415
Users / Utilisateurs (Max.)	1			1	1	2

*Please reference the table on [pg 101](#) for additional information concerning the adapter on this system.
 **Veuillez consulter le tableau à la [page 101](#) pour plus d'informations sur l'adaptateur de ce système.

IN-2087

IN-2314

IN-8002

IN-8003

IN-8004

IN-8005

IN-8006

IN-8007

IN-8008

IN-8010

IN-8011

IN-8012

IN-8015

IN-8016

IN-8017

IN-8018

IN-8020

IN-8021

IN-8022

Brackets /
Supports

INDEX

XTIRPA™ 36" (914 mm) Mast / Davit System and Removable Adapter for PPE Système mât / potence 36" (914 mm) adaptateur amovible XTIRPA^{MC} pour EPI

IN-2087

IN-2314

IN-8002

IN-8003

IN-8004

IN-8005

IN-8006

IN-8007

IN-8008

IN-8010

IN-8011

IN-8012

IN-8014

IN-8015

IN-8016

IN-8017

IN-8018

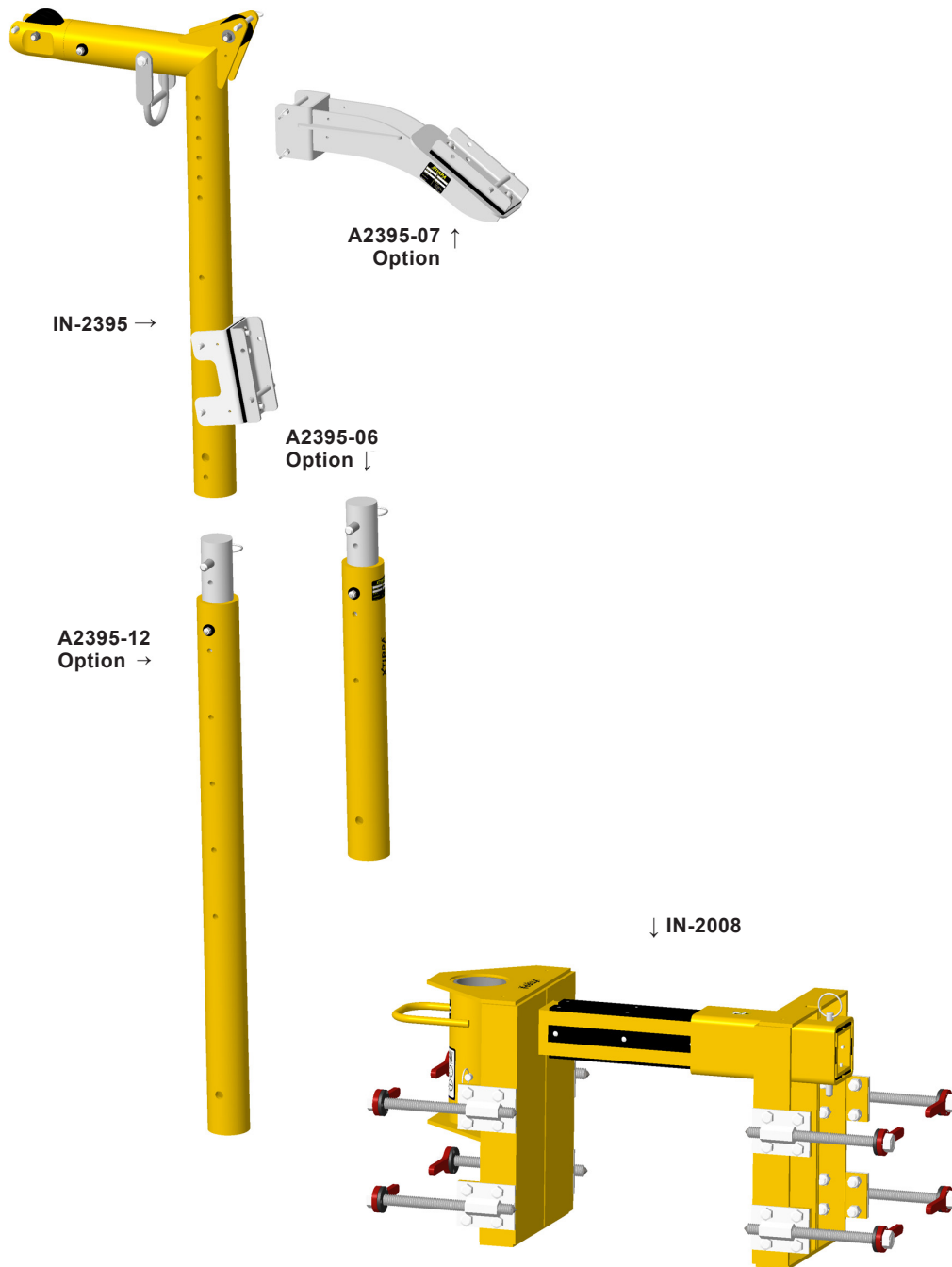
IN-8020

IN-8021

IN-8022

Brackets /
Supports

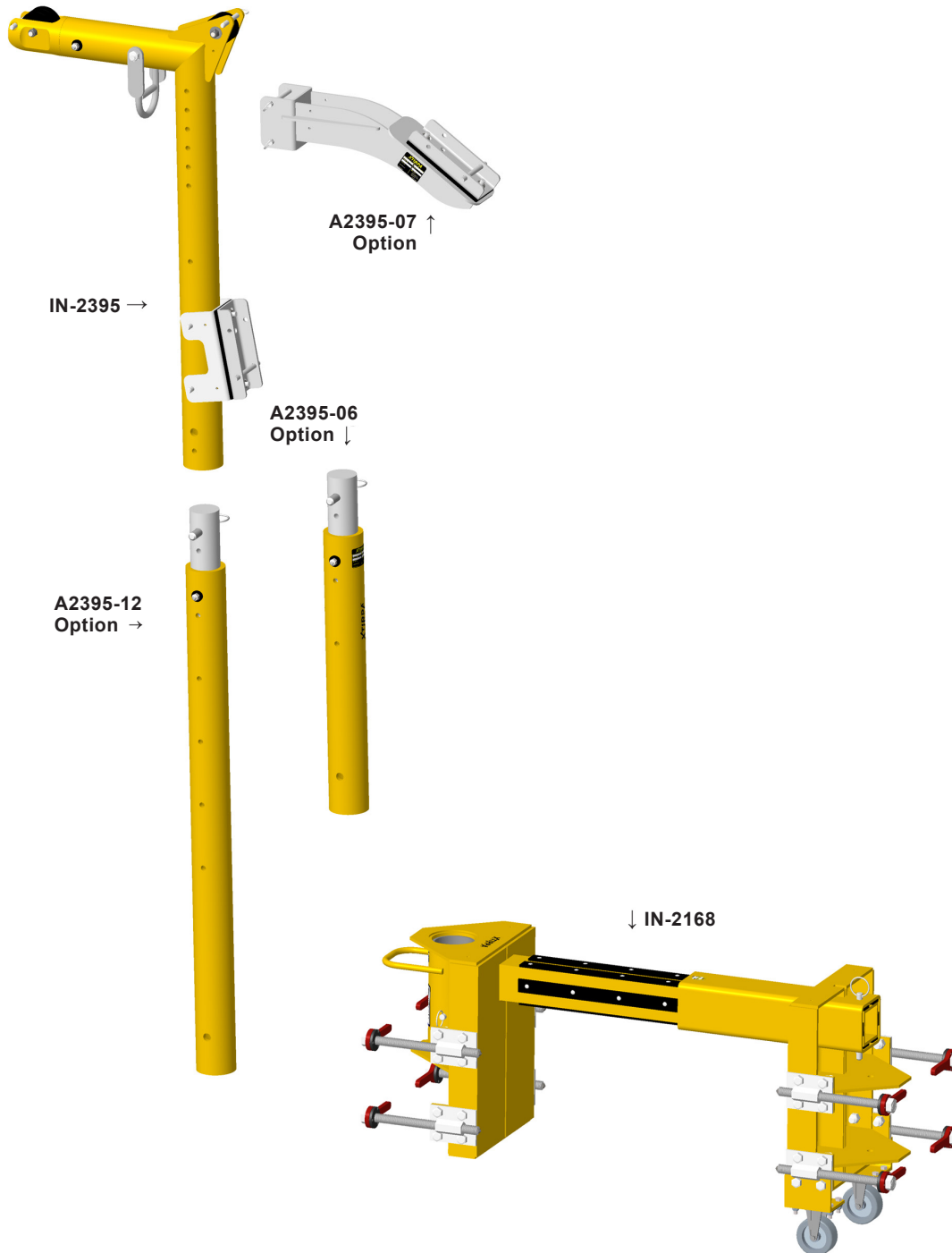
INDEX



DA8014-12*						
Standards / Normes	ANSI Z359.1	AS / NZS 5532 FREEFALL	CSA Z259.2.1- (R2011)	OSHA 1910.66	EN 795 TYPE B	TS 16415
Users / Utilisateurs (Max.)	1			1	1	2

*Please reference the table on [pg 102](#) for additional information concerning the adapter on this system.
**Veuillez consulter le tableau à la [page 102](#) pour plus d'informations sur l'adaptateur de ce système.

XTIRPA™ 36" (914 mm) Mast / Davit System and Removable Adapter for PPE
Système mât / potence 36" (914 mm) adaptateur amovible XTIRPA^{MC} pour EPI



IN-8014

DA8014-13*						
Standards / Normes	ANSI Z359.1	AS / NZS 5532 FREEFALL	CSA Z259.2.1- (R2011)	OSHA 1910.66	EN 795 TYPE B	TS 16415
Users / Utilisateurs (Max.)	1			1	1	2

*Please reference the table on [pg 102](#) for additional information concerning the adapter on this system.
 **Veuillez consulter le tableau à la [page 102](#) pour plus d'informations sur l'adaptateur de ce système.

IN-2087

IN-2314

IN-8002

IN-8003

IN-8004

IN-8005

IN-8006

IN-8007

IN-8008

IN-8010

IN-8011

IN-8012

IN-8015

IN-8016

IN-8017

IN-8018

IN-8020

IN-8021

IN-8022

Brackets /
Supports

INDEX

XTIRPA™ 36" (914 mm) Mast / Davit System and Removable Adapter for PPE Système mât / potence 36" (914 mm) adaptateur amovible XTIRPA^{MC} pour EPI

IN-2087

IN-2314

IN-8002

IN-8003

IN-8004

IN-8005

IN-8006

IN-8007

IN-8008

IN-8010

IN-8011

IN-8012

IN-8014

IN-8015

IN-8016

IN-8017

IN-8018

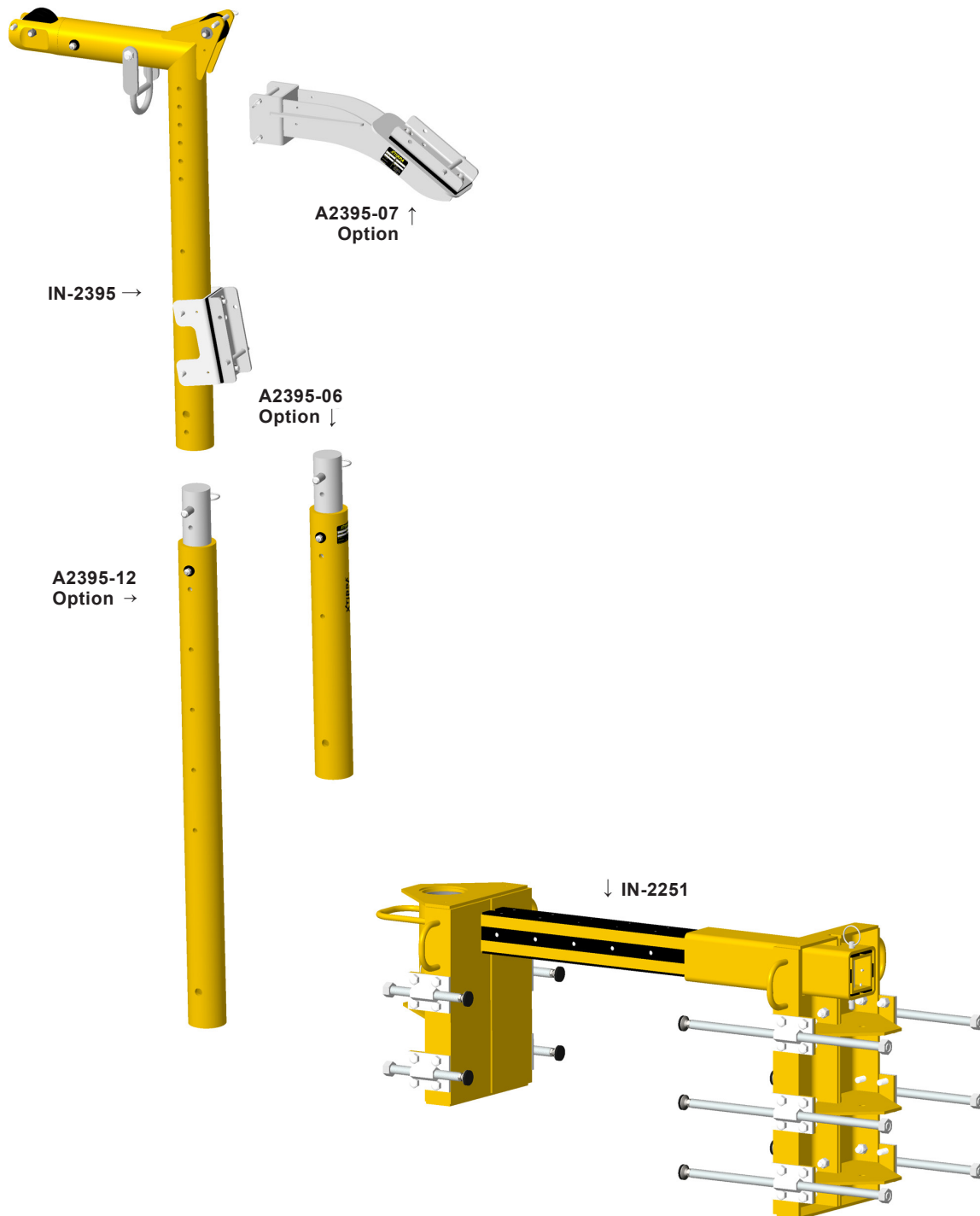
IN-8020

IN-8021

IN-8022

Brackets /
Supports

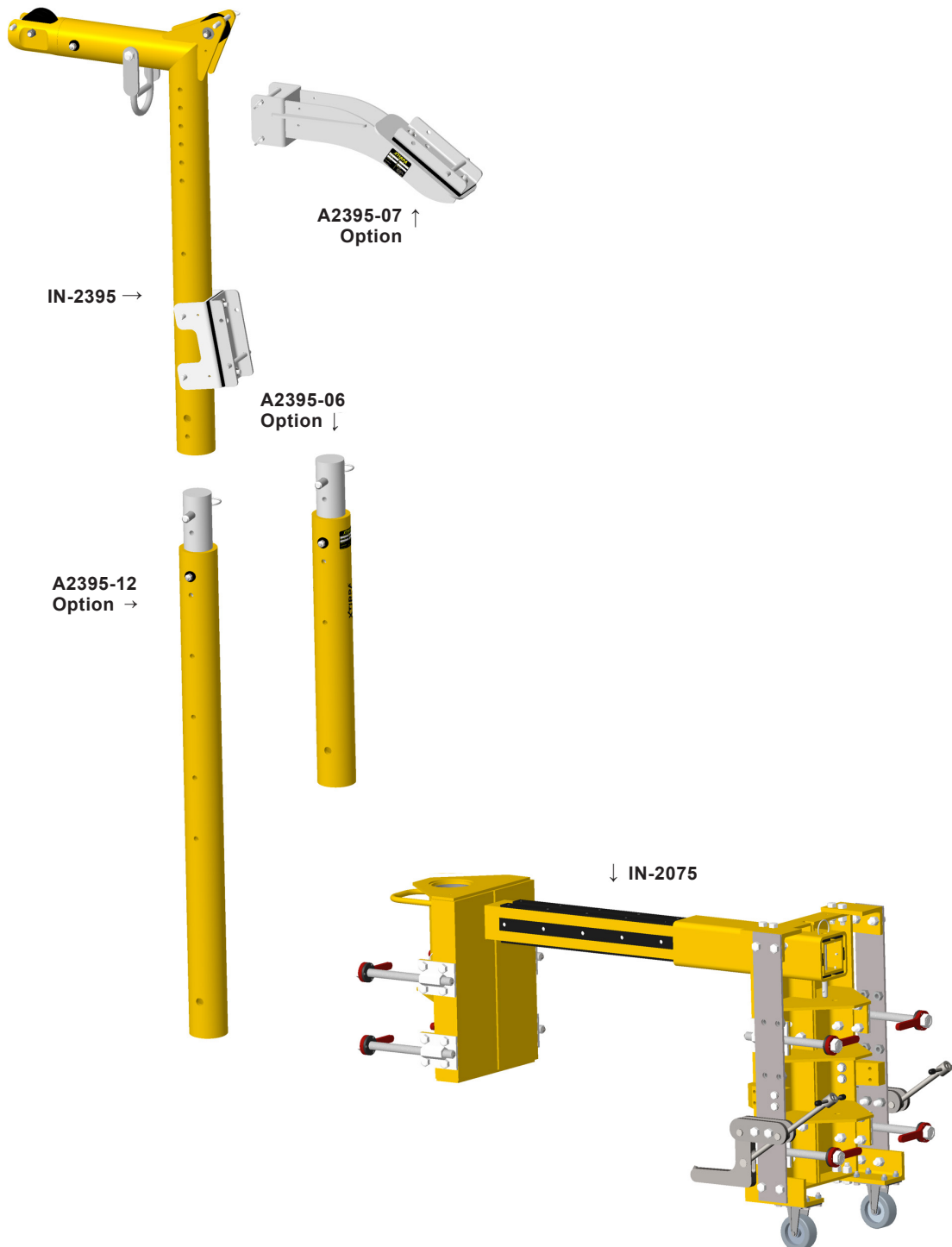
INDEX



DA8014-14*						
Standards / Normes	ANSI Z359.1	AS / NZS 5532 FREEFALL	CSA Z259.2.1- (R2011)	OSHA 1910.66	EN 795 TYPE B	TS 16415
Users / Utilisateurs (Max.)	1			1	1	2

*Please reference the table on [pg 102](#) for additional information concerning the adapter on this system.
*Veuillez consulter le tableau à la [page 102](#) pour plus d'informations sur l'adaptateur de ce système.

XTIRPA™ 36" (914 mm) Mast / Davit System and Removable Adapter for PPE
Système mât / potence 36" (914 mm) adaptateur amovible XTIRPA^{MC} pour EPI



IN-8014

DA8014-15*						
Standards / Normes	ANSI Z359.1	AS / NZS 5532 FREEFALL	CSA Z259.2.1- (R2011)	OSHA 1910.66	EN 795 TYPE B	TS 16415
Users / Utilisateurs (Max.)	1			1	1	2

*Please reference the table on [pg 97](#) for additional information concerning the adapter on this system.
 **Veuillez consulter le tableau à la [page 97](#) pour plus d'informations sur l'adaptateur de ce système.

- IN-2087
- IN-2314
- IN-8002
- IN-8003
- IN-8004
- IN-8005
- IN-8006
- IN-8007
- IN-8008
- IN-8010
- IN-8011
- IN-8012

- IN-8015
- IN-8016
- IN-8017
- IN-8018
- IN-8020
- IN-8021
- IN-8022

Brackets /
Supports

INDEX

XTIRPA™ 36" (914 mm) Mast / Davit System and Removable Adapter for PPE Système mât / potence 36" (914 mm) adaptateur amovible XTIRPA^{MC} pour EPI

IN-2087

IN-2314

IN-8002

IN-8003

IN-8004

IN-8005

IN-8006

IN-8007

IN-8008

IN-8010

IN-8011

IN-8012

IN-8014

IN-8015

IN-8016

IN-8017

IN-8018

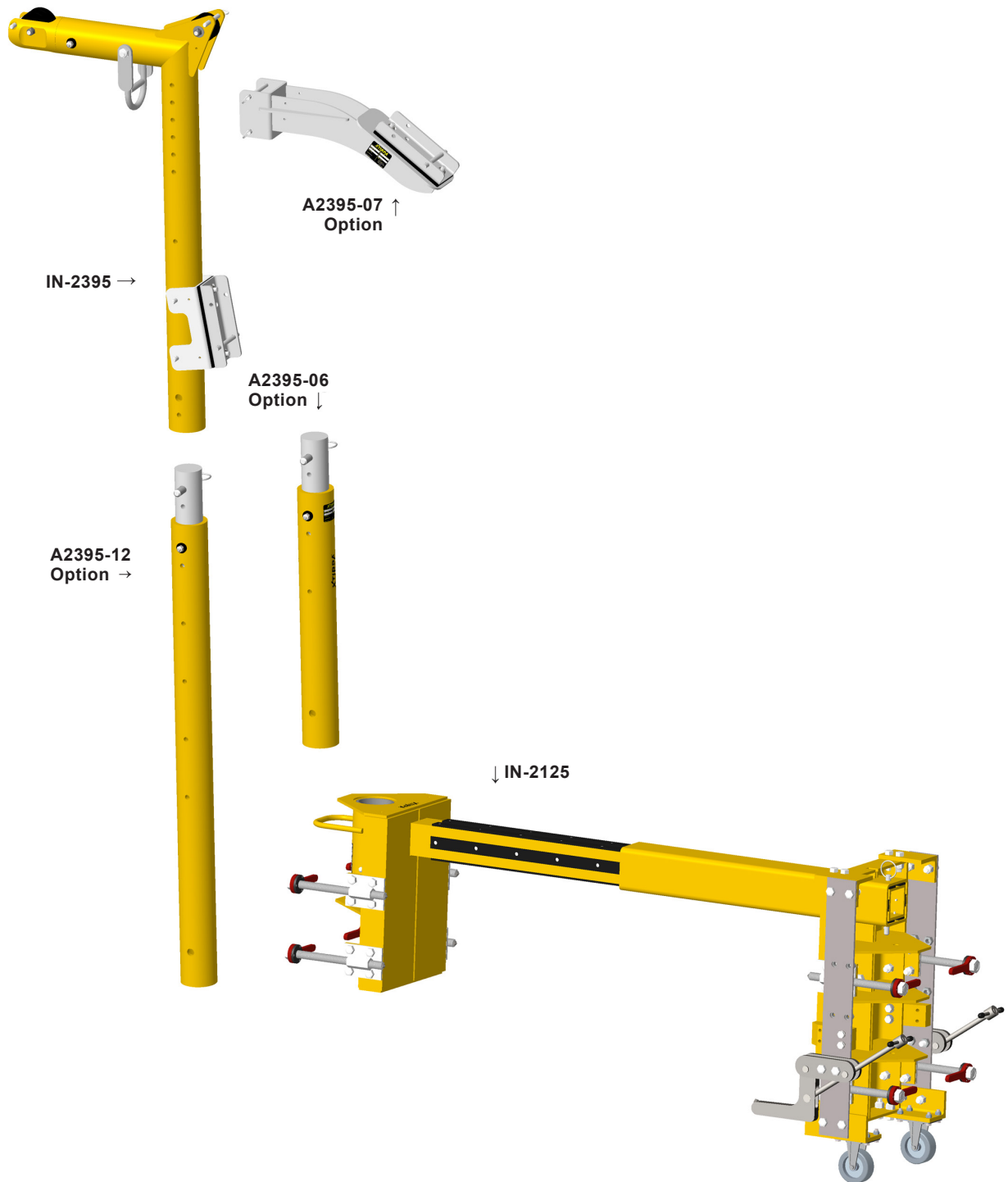
IN-8020

IN-8021

IN-8022

Brackets /
Supports

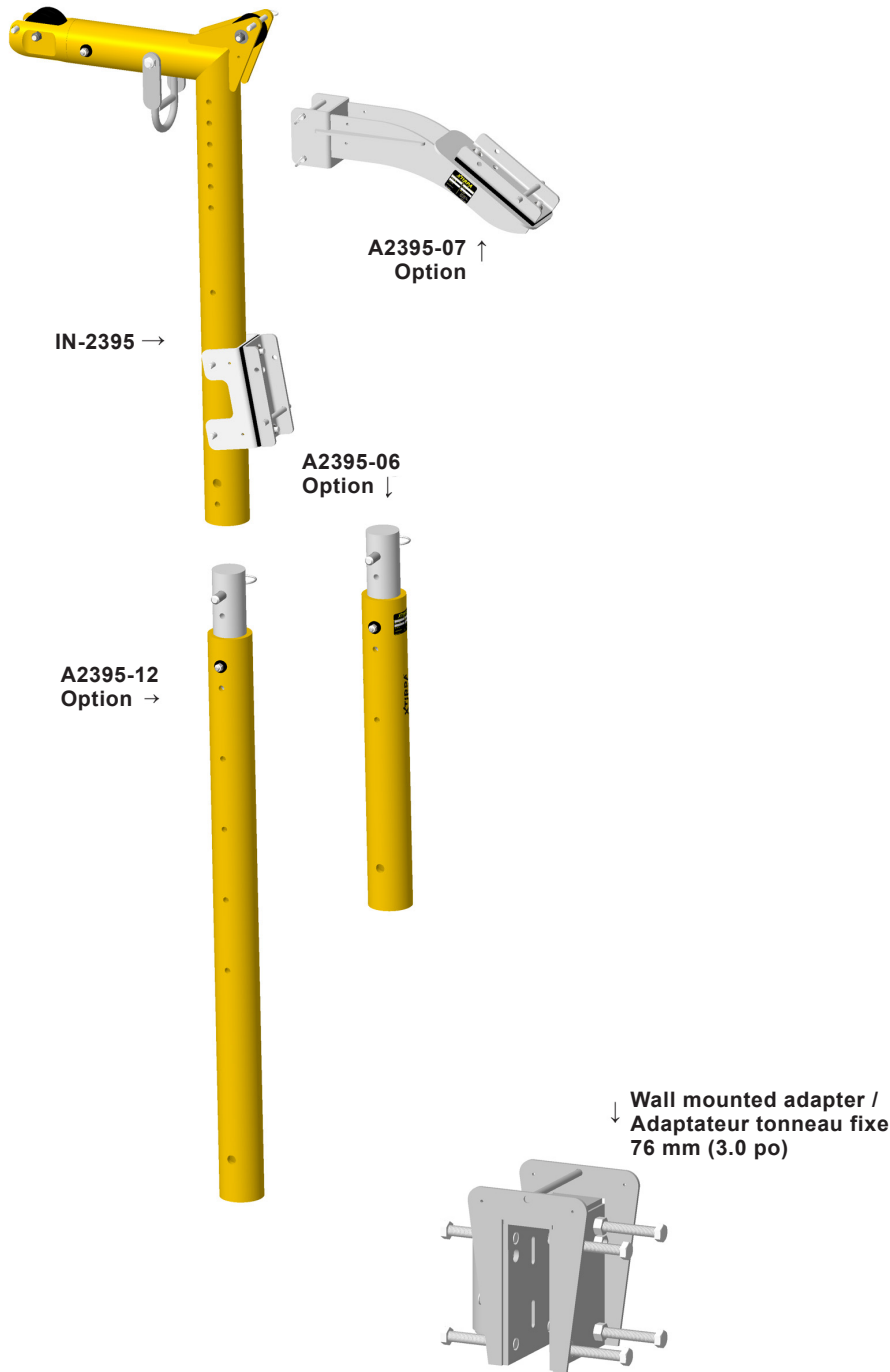
INDEX



DA8014-16*						
Standards / Normes	ANSI Z359.1	AS / NZS 5532 FREEFALL	CSA Z259.2.1- (R2011)	OSHA 1910.66	EN 795 TYPE B	TS 16415
Users / Utilisateurs (Max.)	1			1	1	2

*Please reference the table on [pg 98](#) for additional information concerning the adapter on this system.
*Veuillez consulter le tableau à la [page 98](#) pour plus d'informations sur l'adaptateur de ce système.

XTIRPA™ 36" (914 mm) Mast / Davit System and Removable Adapter for PPE
Système mât / potence 36" (914 mm) adaptateur amovible XTIRPA^{MC} pour EPI



DA8014-17*						
Standards / Normes	ANSI Z359.1	AS / NZS 5532 FREEFALL	CSA Z259.2.1- (R2011)	OSHA 1910.66	EN 795 TYPE B	TS 16415
Users / Utilisateurs (Max.)	1			1	1	2

*Please reference the table on [pg 99](#) for additional information concerning the adapter on this system.
 **Veuillez consulter le tableau à la [page 99](#) pour plus d'informations sur l'adaptateur de ce système.

IN-2087

IN-2314

IN-8002

IN-8003

IN-8004

IN-8005

IN-8006

IN-8007

IN-8008

IN-8010

IN-8011

IN-8012

IN-8014

IN-8015

IN-8016

IN-8017

IN-8018

IN-8020

IN-8021

IN-8022

Brackets /
Supports

INDEX

XTIRPA™ 36" (914 mm) Mast / Davit System and Removable Adapter for PPE Système mât / potence 36" (914 mm) adaptateur amovible XTIRPA^{MC} pour EPI

IN-2087

IN-2314

IN-8002

IN-8003

IN-8004

IN-8005

IN-8006

IN-8007

IN-8008

IN-8010

IN-8011

IN-8012

IN-8014

IN-8015

IN-8016

IN-8017

IN-8018

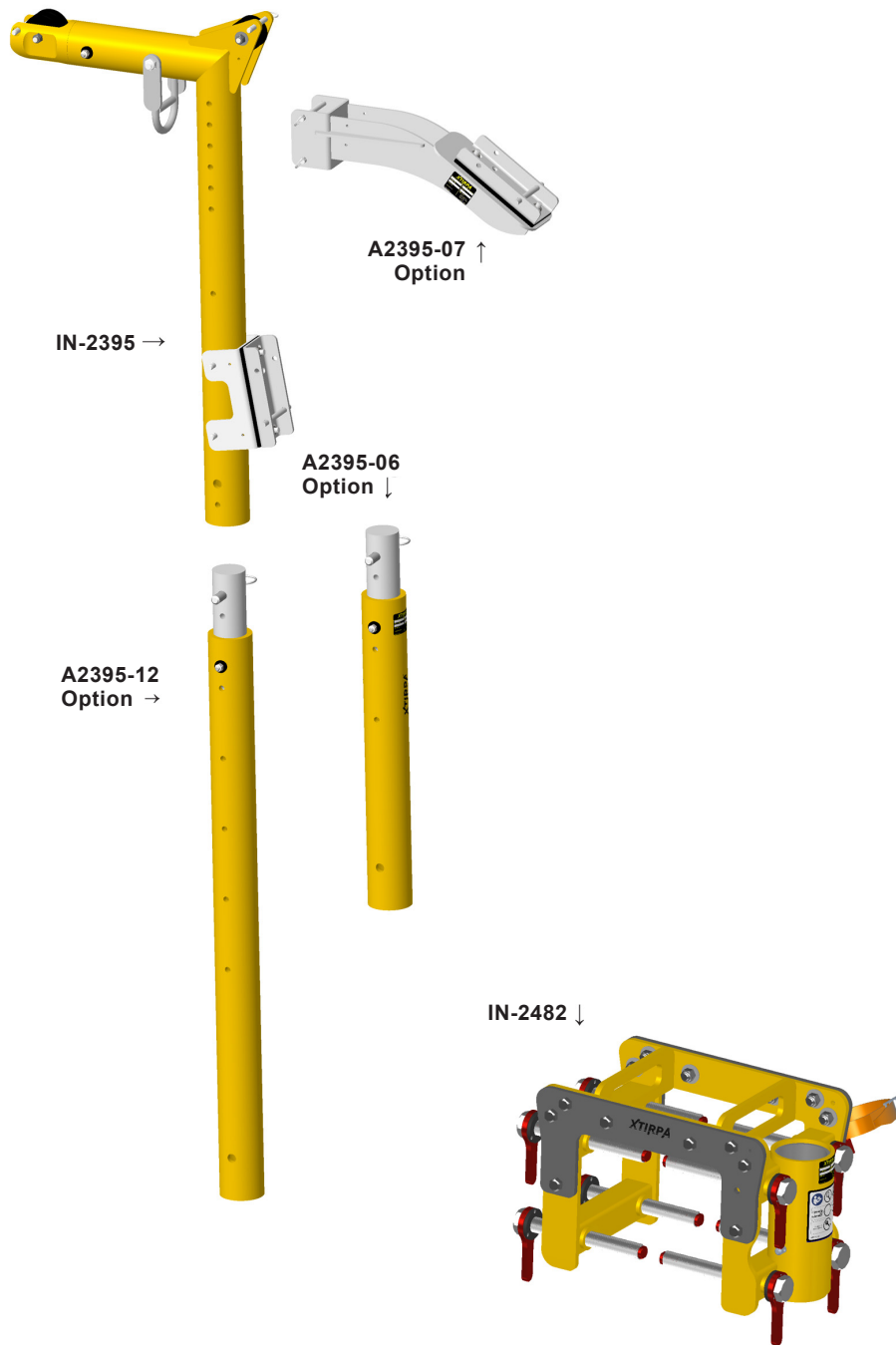
IN-8020

IN-8021

IN-8022

Brackets /
Supports

INDEX



DA8014-18*						
Standards / Normes	ANSI Z359.1	AS / NZS 5532 FREEFALL	CSA Z259.2.1- (R2011)	OSHA 1910.66	EN 795 TYPE B	TS 16415
Users / Utilisateurs (Max.)	1			1	1	2

*Please reference the table on [pg 100](#) for additional information concerning the adapter on this system.
**Veuillez consulter le tableau à la [page 100](#) pour plus d'informations sur l'adaptateur de ce système.

XTIRPA™ 36" (914 mm) Mast / Davit System and Removable Adapter for PPE Système mât / potence 36" (914 mm) adaptateur amovible XTIRPA^{MC} pour EPI

TABLE 9 / TABLEAU 9

ADAPTERS FOR STRAIGHT MANHOLE COLLARS / ADAPTATEURS POUR LES ANNEAUX DROITS																			
No.	Opening / Ouverture																		
	po	0	14	16	18	20	22	24	26	28	30	32	34	36	38	40	42	42,5	44
	mm	0	356	406	457	508	559	610	660	711	762	813	864	914	965	1016	1067	1080	1118
IN-2362																			
IN-2287																			
"IN-2219 IN-2379"																			
IN-2220																			
IN-2221																			
IN-2217																			
IN-2222																			
IN-2218																			
IN-2167																			
IN-2223																			
IN-2224																			
IN-2476																			
IN-2306																			

IN-8014

- IN-2087
- IN-2314
- IN-8002
- IN-8003
- IN-8004
- IN-8005
- IN-8006
- IN-8007
- IN-8008
- IN-8010
- IN-8011
- IN-8012
- IN-8014**
- IN-8015
- IN-8016
- IN-8017
- IN-8018
- IN-8020
- IN-8021
- IN-8022
- Brackets / Supports
- INDEX

XTIRPA™ 36" (914 mm) Mast / Davit System and Removable Adapter for PPE
Système mât / potence 36" (914 mm) adaptateur amovible XTIRPA^{MC} pour EPI

TABLE 10 / TABLEAU 10

ADAPTERS FOR ANGULAR MANHOLE COLLARS / ADAPTATEURS POUR LES ANNEAUX ANGULAIRES											
No.		Opening / Ouverture									
		po	16	18	20	22	24	26	28	30	32
0° à 30°	0° à 45°	mm	406	457	508	559	610	660	711	762	813
IN-2486											
IN-2496											
IN-2497											
IN-2490											
IN-2498											
IN-2499	IN-2475										
IN-2500											
IN-2487											

IN-8014

IN-8015

IN-8016

IN-8017

IN-8018

IN-8020

IN-8021

IN-8022

Brackets /
Supports

INDEX

XTIRPA™ 36" (914 mm) Mast / Davit System and Removable Adapter for PPE Système mât / potence 36" (914 mm) adaptateur amovible XTIRPA^{MC} pour EPI

TABLE 6 / TABLEAU 6

ADAPTERS FOR ADJUSTABLE WALL MOUNTED 76 MM (3 IN) / ADAPTATEURS POUR LES TONNEAUX MURAUX AJUSTABLES 76 MM (3 PO)																		
No.	Cez- zanine Clamp / Pince Mezanine	Bolts / Boulons	Wheels / Roues	Opening / Ouverture														
				po	0	1	6	10	12	15,75	17	18	24	30	31,5	36	42	45
				mm	0	25	152	254	305	400	432	457	610	762	800	914	1067	1143
IN-2008	no / non	2 x 2	no / non															
IN-2168	no / non	2 x 2	yes / oui															
IN-2251	no / non	3 x 3	yes / oui															
IN-2075	yes / oui	2 x 2	yes / oui															
IN-2125	yes / oui	2 x 2	yes / oui															

IN-2087

IN-2314

IN-8002

IN-8003

IN-8004

IN-8005

IN-8006

IN-8007

IN-8008

IN-8010

IN-8011

IN-8012

IN-8014

IN-8015

IN-8016

IN-8017

IN-8018

IN-8020

IN-8021

IN-8022

Brackets /
Supports

INDEX

XTIRPA™ 36" (914 mm) Mast / Davit System and Removable Adapter for PPE Système mât / potence 36" (914 mm) adaptateur amovible XTIRPA^{MC} pour EPI

TABLE 7 / TABLEAU 7

ADAPTERS FOR FIXED WALL MOUNTED 76 MM (3 IN) / ADAPTATEURS POUR LES TONNEAUX FIXES 76 MM (3 PO)														
No.	Material / Matériel	Opening / Ouverture												
		po	0	1	2	3	4	5	6	7	8	9	10	10,5
		mm	0	25	51	76	102	127	152	178	203	229	254	267
IN-2560	Stainless Steel 304/ Acier inoxydable 304													
IN-2021	Stainless Steel 304/ Acier inoxydable 304													
IN-2129	Steel 50W zinc plated / Acier 50W plaqué zinc													
IN-2315	Steel 50W zinc plated / Acier 50W plaqué zinc													
IN-2482	Steel 50W painted / Acier 50W peinture													

IN-8014

IN-8015

IN-8016

IN-8017

IN-8018

IN-8020

IN-8021

IN-8022

Brackets /
Supports

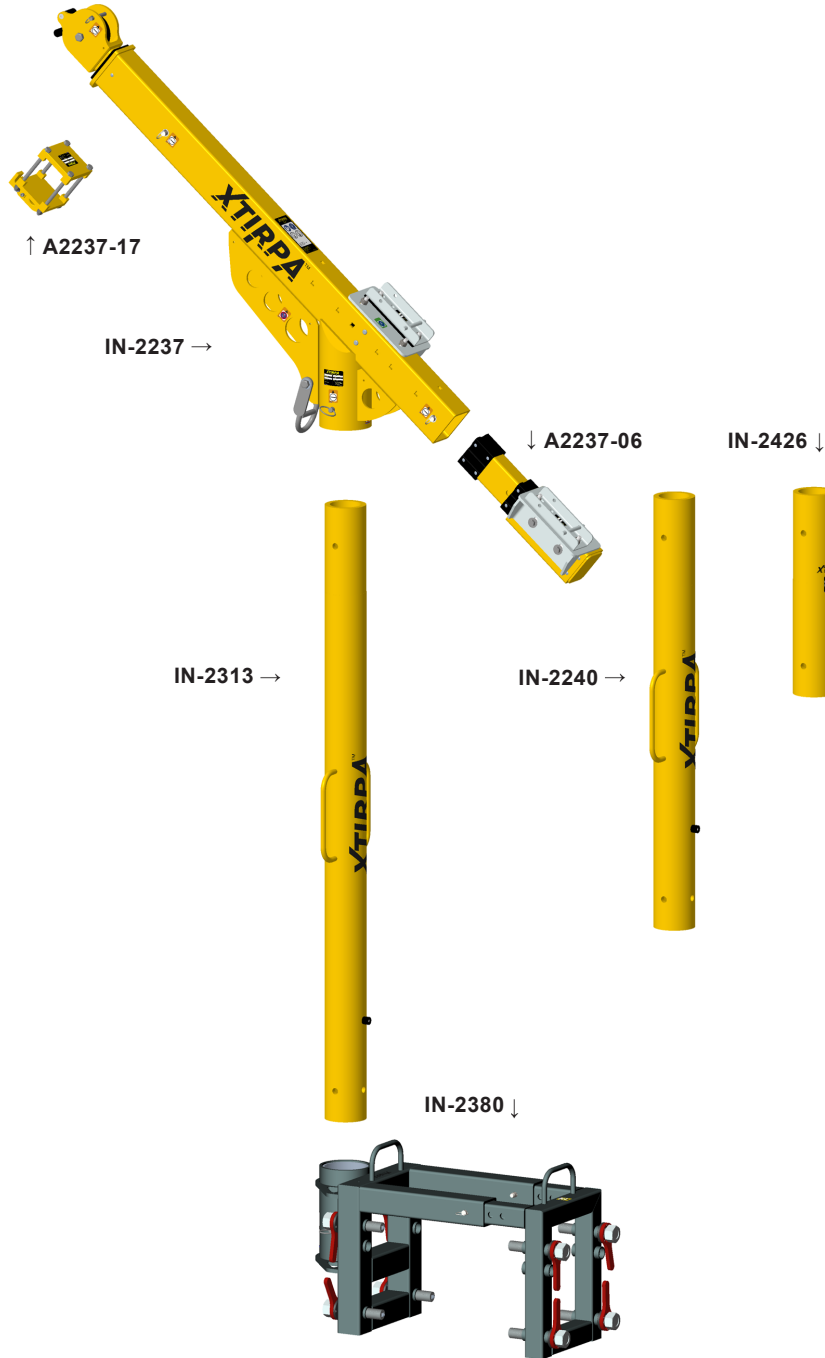
INDEX

8015

XTIRPA™ 30" - 48" (762 mm - 1219 mm) Extendable Davit Arm System and Removable Adapter for PPE

Système de potence extensible 30" - 48" (762 mm - 1219 mm) et adaptateur amovible XTIRPA^{MC} pour EPI

**XTIRPA™ 30" - 48" (762 mm - 1219 mm) Extendable Davit Arm System
and Removable Adapter for PPE**
**Système de potence extensible 30" - 48" (762 mm - 1219 mm)
et adaptateur amovible XTIRPA^{MC} pour EPI**



IN-8015

IN-8016

IN-8017

IN-8018

IN-8020

IN-8021

IN-8022

Brackets /
Supports

INDEX

DA8015-01

Standards / Normes	ANSI Z359.1	AS / NZS 5532 FREEFALL	CSA Z259.2.1- (R2011)	OSHA 1910.66	EN 795 TYPE B	TS 16415
Users / Utilisateurs (Max.)	1		1	1	1	3

8016

XTIRPA™ Mast / Davit System for PPE
Système mât / potence XTIRPA^{MC} pour EPI

XTIRPA™ Mast / Davit System for PPE Système mât / potence XTIRPA^{MC} pour EPI

IN-2087

IN-2314

IN-8002

IN-8003

IN-8004

IN-8005

IN-8006

IN-8007

IN-8008

IN-8010

IN-8011

IN-8012

IN-8014

IN-8015

IN-8016

IN-8017

IN-8018

IN-8020

IN-8021

IN-8022

Brackets /
Supports

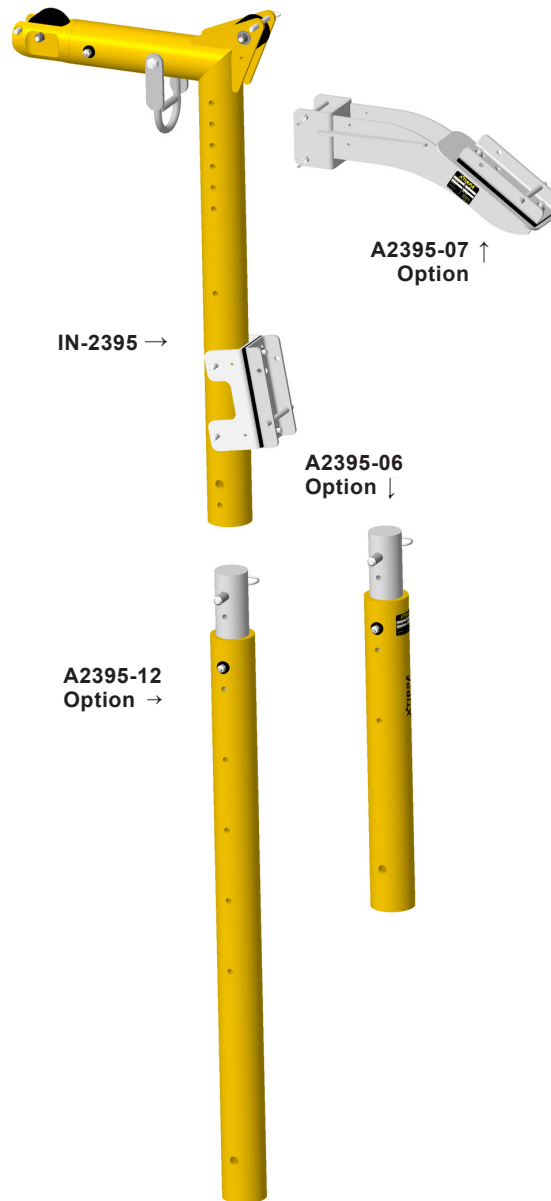
INDEX



DA8016-07

Standards / Normes							ANSI Z359.1	AS / NZS 5532 FREEFALL	CSA Z259.2.1- (R2011)	OSHA 1910.66	EN 795 TYPE A	TS 16415
Users / Utilisateurs (Max.)							1		1	1	1	2
ADAPTERS 76 MM (3.0 IN) / ADAPTATEURS 76 MM (3.0 PO)				Material / Matériel								
				STAINLESS STEEL / ACIER INOX.		STEEL / ACIER 50W						
Subgroup / Sous-groupe	Side view / Vue de côté	Top view / Vue de plan	Part no. / No. de pièces	304	316	Zinc	Galvani.					
7			IN-2013	x								
			IN-2107			x						
			IN-2327		x							

XTIRPA™ Mast / Davit System for PPE Système mât / potence XTIRPA^{MC} pour EPI



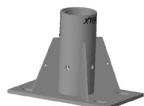
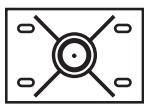
- IN-2087
- IN-2314
- IN-8002
- IN-8003
- IN-8004
- IN-8005
- IN-8006
- IN-8007
- IN-8008
- IN-8010
- IN-8011
- IN-8012
- IN-8014
- IN-8015

IN-8016

- IN-8017
- IN-8018
- IN-8020
- IN-8021
- IN-8022

Brackets /
Supports

INDEX

DA8016-10							
Standards / Normes	ANSI Z359.1	AS / NZS 5532 FREEFALL	CSA Z259.2.1- (R2011)	OSHA 1910.66	EN 795 TYPE A	TS 16415	
Users / Utilisateurs (Max.)	1		1	1	1	2	
ADAPTERS 76 MM (3.0 IN) / ADAPTATEURS 76 MM (3.0 PO)				Material / Matériel			
				STAINLESS STEEL / ACIER INOX.		STEEL / ACIER 50W	
Subgroup / Sous-groupe	Side view / Vue de côté	Top view / Vue de plan	Part no. / No. de pièces	304	316	Zinc	Galvani.
10			IN-2105	x			
			IN-2137			x	
			IN-2329		x		

XTIRPA™ Mast / Davit System for PPE Système mât / potence XTIRPA^{MC} pour EPI

IN-2087

IN-2314

IN-8002

IN-8003

IN-8004

IN-8005

IN-8006

IN-8007

IN-8008

IN-8010

IN-8011

IN-8012

IN-8014

IN-8015

IN-8016

IN-8017

IN-8018

IN-8020

IN-8021

IN-8022

Brackets /
Supports

INDEX



DA8016-13

Standards / Normes							ANSI Z359.1	AS / NZS 5532 FREEFALL	CSA Z259.2.1- (R2011)	OSHA 1910.66	EN 795 TYPE A	TS 16415
Users / Utilisateurs (Max.)							1		1	1	2	2
ADAPTERS 76 MM (3.0 IN) / ADAPTATEURS 76 MM (3.0 PO)				Material / Matériel								
				STAINLESS STEEL / ACIER INOX.		STEEL / ACIER 50W						
Subgroup / Sous-groupe	Side view / Vue de côté	Top view / Vue de plan	Part no. / No. de pièces	304	316	Zinc	Galvani.					
13			IN-2005	x								
			IN-2106			x						
			IN-2311		x							

8017

XTIRPA™ Tripod System for PPE
Système de trépied XTIRPA^{MC} pour EPI

XTIRPA™ Tripod System for PPE Système de trépied XTIRPA^{MC} pour EPI

IN-2087

IN-2314

IN-8002

IN-8003

IN-8004

IN-8005

IN-8006

IN-8007

IN-8008

IN-8010

IN-8011

IN-8012

IN-8014

IN-8015

IN-8016

IN-8017

IN-8018

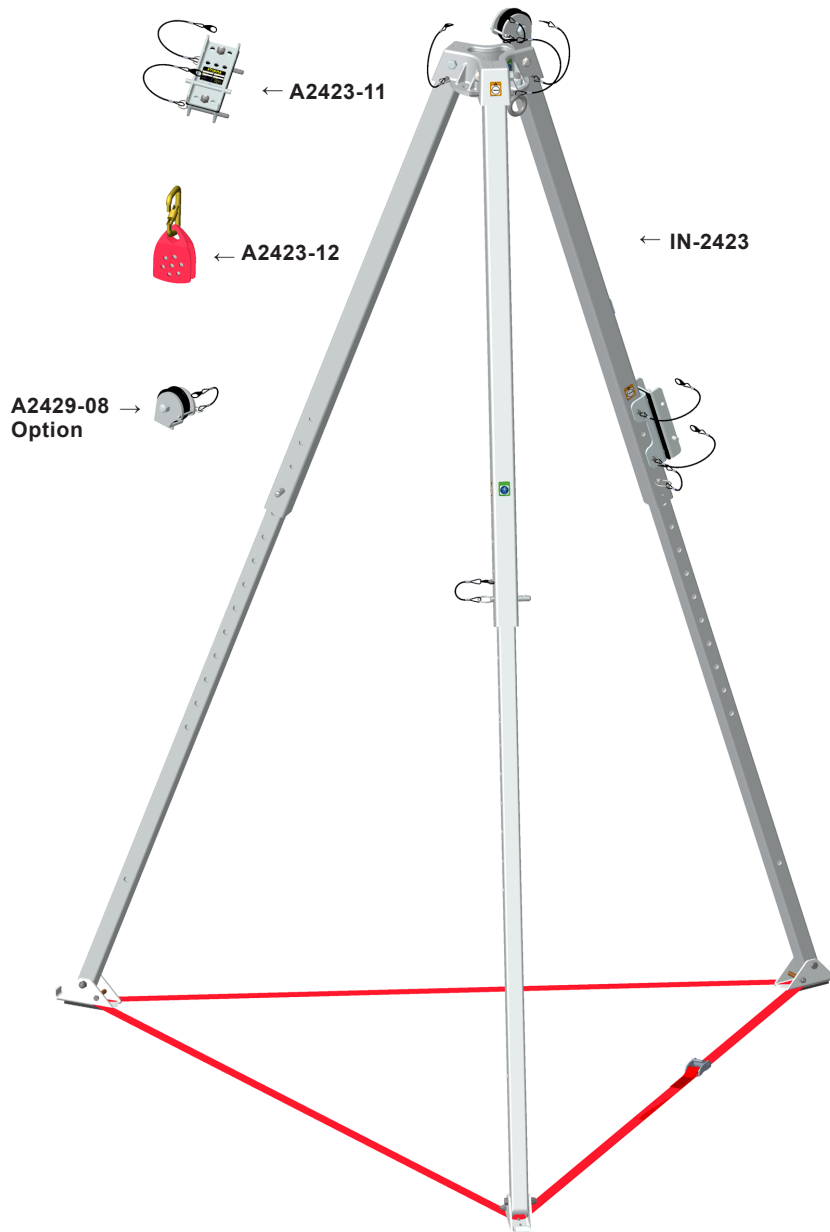
IN-8020

IN-8021

IN-8022

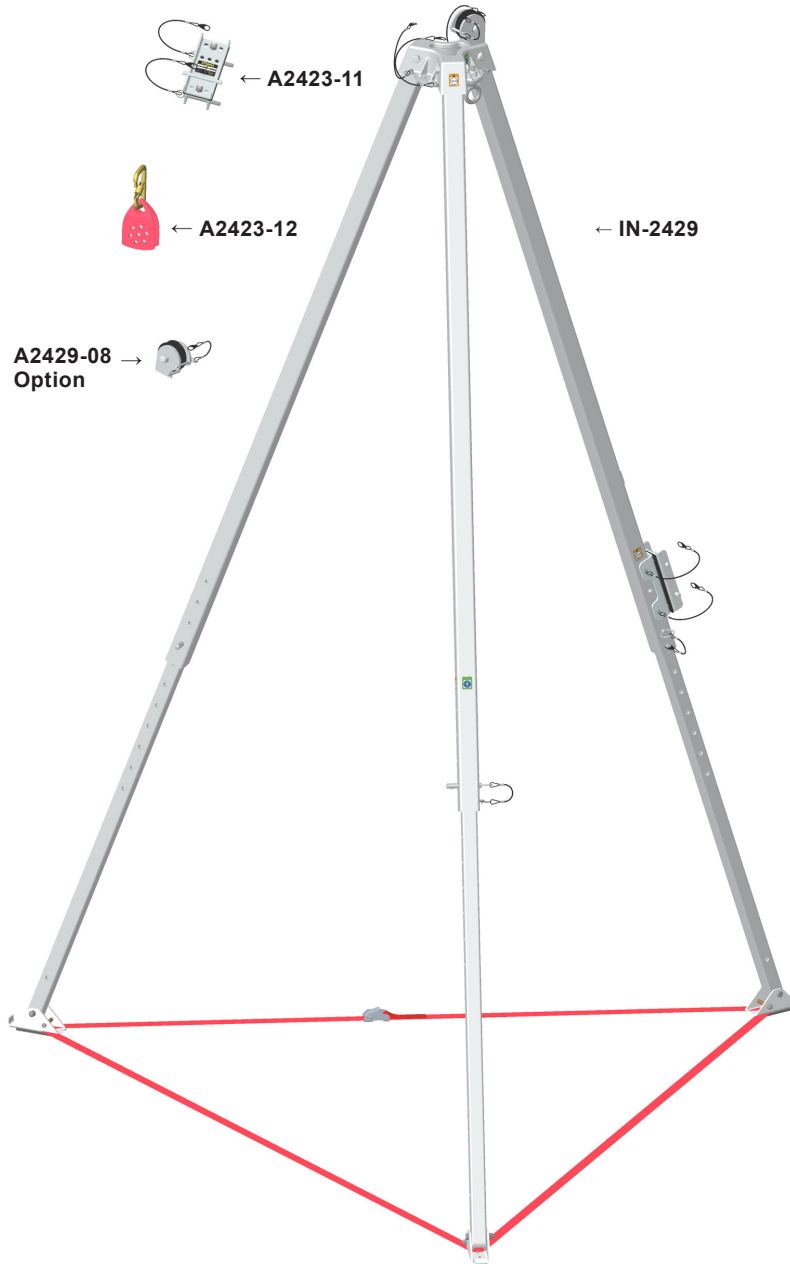
Brackets /
Supports

INDEX



DA8017-01						
Standards / Normes	ANSI Z359.1	AS / NZS 5532 FREEFALL	CSA Z259.2.1- (R2011)	OSHA 1910.66	EN 795 TYPE B	TS 16415
Users / Utilisateurs (Max.)	1			1		3

XTIRPA™ Tripod System for PPE Système de trépied XTIRPA^{MC} pour EPI



IN-2087

IN-2314

IN-8002

IN-8003

IN-8004

IN-8005

IN-8006

IN-8007

IN-8008

IN-8010

IN-8011

IN-8012

IN-8014

IN-8015

IN-8016

IN-8017

IN-8018

IN-8020

IN-8021

IN-8022

Brackets /
Supports

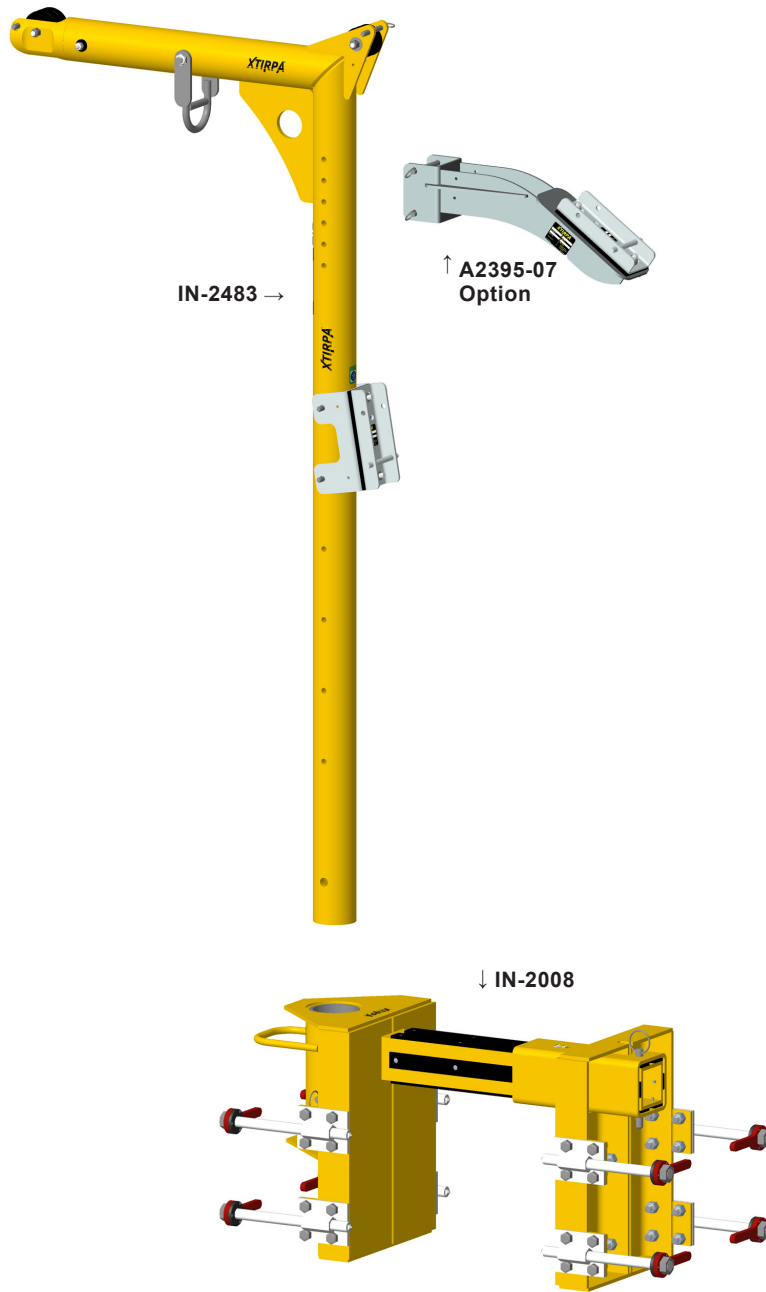
INDEX

DA8017-02						
Standards / Normes	ANSI Z359.1	AS / NZS 5532 FREEFALL	CSA Z259.2.1- (R2011)	OSHA 1910.66	EN 795 TYPE B	TS 16415
Users / Utilisateurs (Max.)	1			1		3

8018

XTIRPA™ 24" (610 mm) Mast / Davit System and Removable Adapter for PPE
Système mât / potence 24" (610 mm) adaptateur amovible XTIRPA^{MC} pour EPI

XTIRPA™ 24" (610 mm) Mast / Davit System and Removable Adapter for PPE
Système mât / potence 24" (610 mm) adaptateur amovible XTIRPA^{MC} pour EPI



IN-8018

DA8018-04*						
Standards / Normes	ANSI Z359.1	AS / NZS 5532 FREEFALL	CSA Z259.2.1-(R2011)	OSHA 1910.66	EN 795 TYPE B	TS 16415
Users / Utilisateurs (Max.)	1		1	1	1	2

*Please reference the table on [pg. 124](#) for additional information concerning the adapter on this system.
 **Veuillez consulter le tableau à la [page 124](#) pour plus d'informations sur l'adaptateur de ce système.

- IN-2087
- IN-2314
- IN-8002
- IN-8003
- IN-8004
- IN-8005
- IN-8006
- IN-8007
- IN-8008
- IN-8010
- IN-8011
- IN-8012
- IN-8014
- IN-8015
- IN-8016
- IN-8017

- IN-8018
- IN-8020
- IN-8021
- IN-8022

Brackets / Supports

INDEX

XTIRPA™ 24" (610 mm) Mast / Davit System and Removable Adapter for PPE Système mât / potence 24" (610 mm) adaptateur amovible XTIRPA^{MC} pour EPI

IN-2087

IN-2314

IN-8002

IN-8003

IN-8004

IN-8005

IN-8006

IN-8007

IN-8008

IN-8010

IN-8011

IN-8012

IN-8014

IN-8015

IN-8016

IN-8017

IN-8018

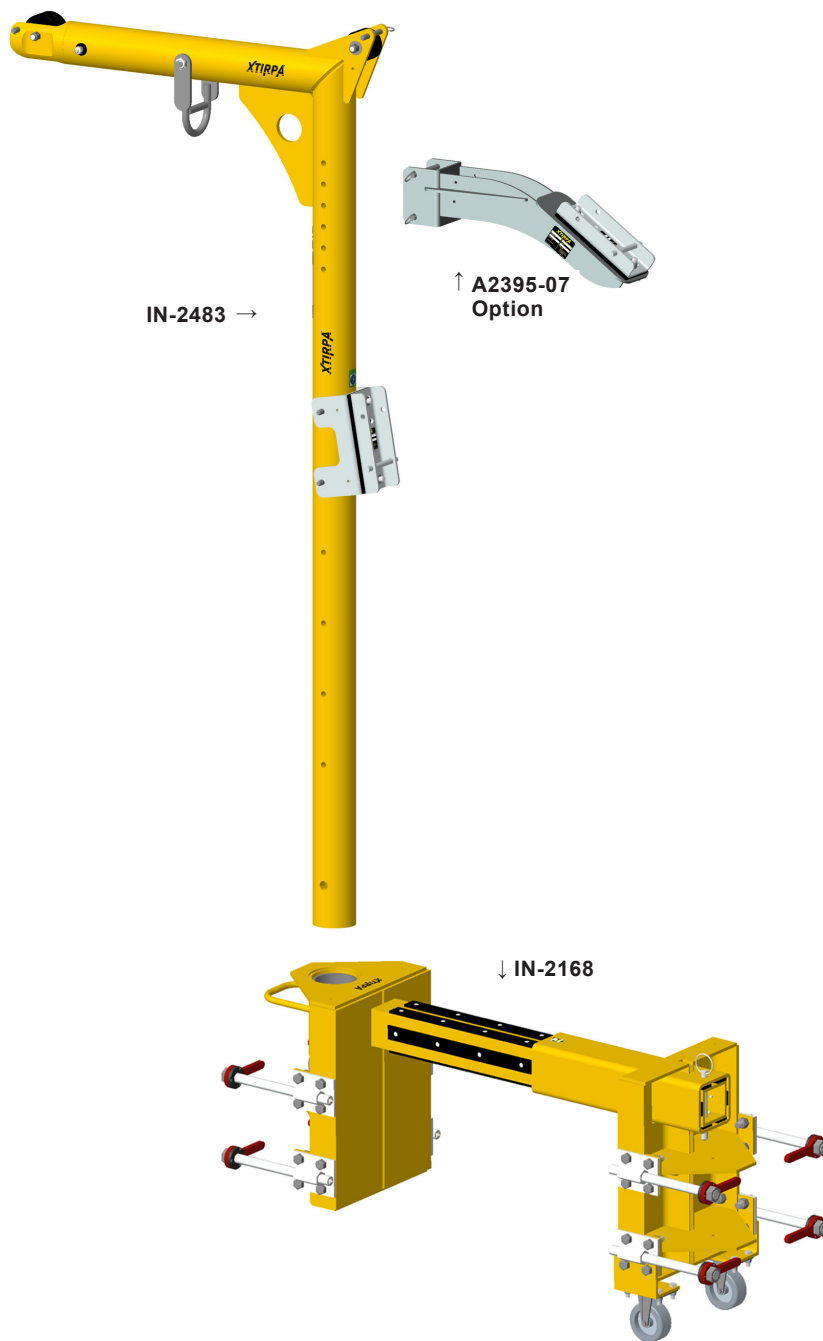
IN-8020

IN-8021

IN-8022

Brackets /
Supports

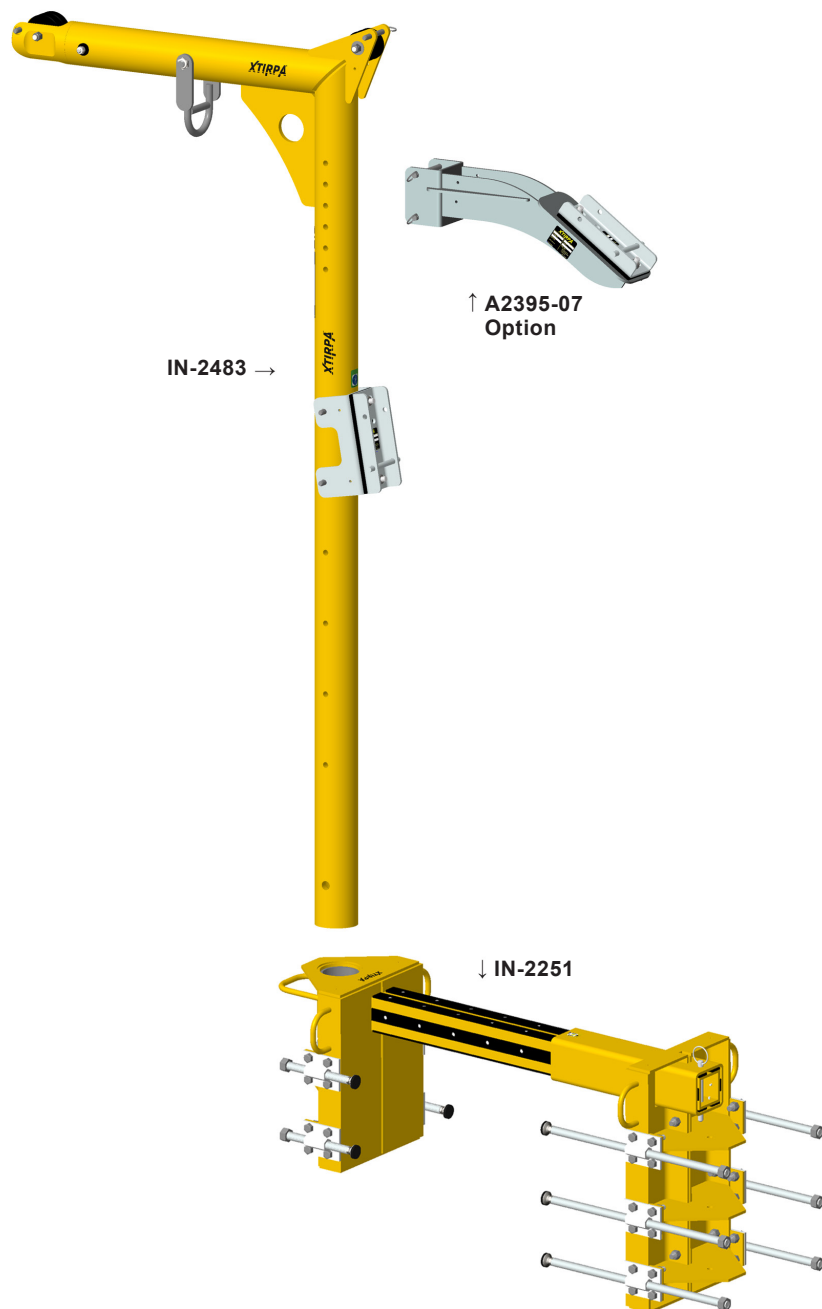
INDEX



DA8018-05*						
Standards / Normes	ANSI Z359.1	AS / NZS 5532 FREEFALL	CSA Z259.2.1- (R2011)	OSHA 1910.66	EN 795 TYPE B	TS 16415
Users / Utilisateurs (Max.)	1		1	1	1	2

*Please reference the table on [pg. 124](#) for additional information concerning the adapter on this system.
*Veuillez consulter le tableau à la [page 124](#) pour plus d'informations sur l'adaptateur de ce système.

XTIRPA™ 24" (610 mm) Mast / Davit System and Removable Adapter for PPE
Système mât / potence 24" (610 mm) adaptateur amovible XTIRPA^{MC} pour EPI



IN-8018

DA8018-06*						
Standards / Normes	ANSI Z359.1	AS / NZS 5532 FREEFALL	CSA Z259.2.1- (R2011)	OSHA 1910.66	EN 795 TYPE B	TS 16415
Users / Utilisateurs (Max.)	1		1	1	1	2

*Please reference the table on [pg. 124](#) for additional information concerning the adapter on this system.
 **Veuillez consulter le tableau à la [page 124](#) pour plus d'informations sur l'adaptateur de ce système.

- IN-2087
- IN-2314
- IN-8002
- IN-8003
- IN-8004
- IN-8005
- IN-8006
- IN-8007
- IN-8008
- IN-8010
- IN-8011
- IN-8012
- IN-8014
- IN-8015
- IN-8016
- IN-8017

- IN-8020
- IN-8021
- IN-8022

Brackets /
Supports

INDEX

XTIRPA™ 24" (610 mm) Mast / Davit System and Removable Adapter for PPE Système mât / potence 24" (610 mm) adaptateur amovible XTIRPA^{MC} pour EPI

IN-2087

IN-2314

IN-8002

IN-8003

IN-8004

IN-8005

IN-8006

IN-8007

IN-8008

IN-8010

IN-8011

IN-8012

IN-8014

IN-8015

IN-8016

IN-8017

IN-8018

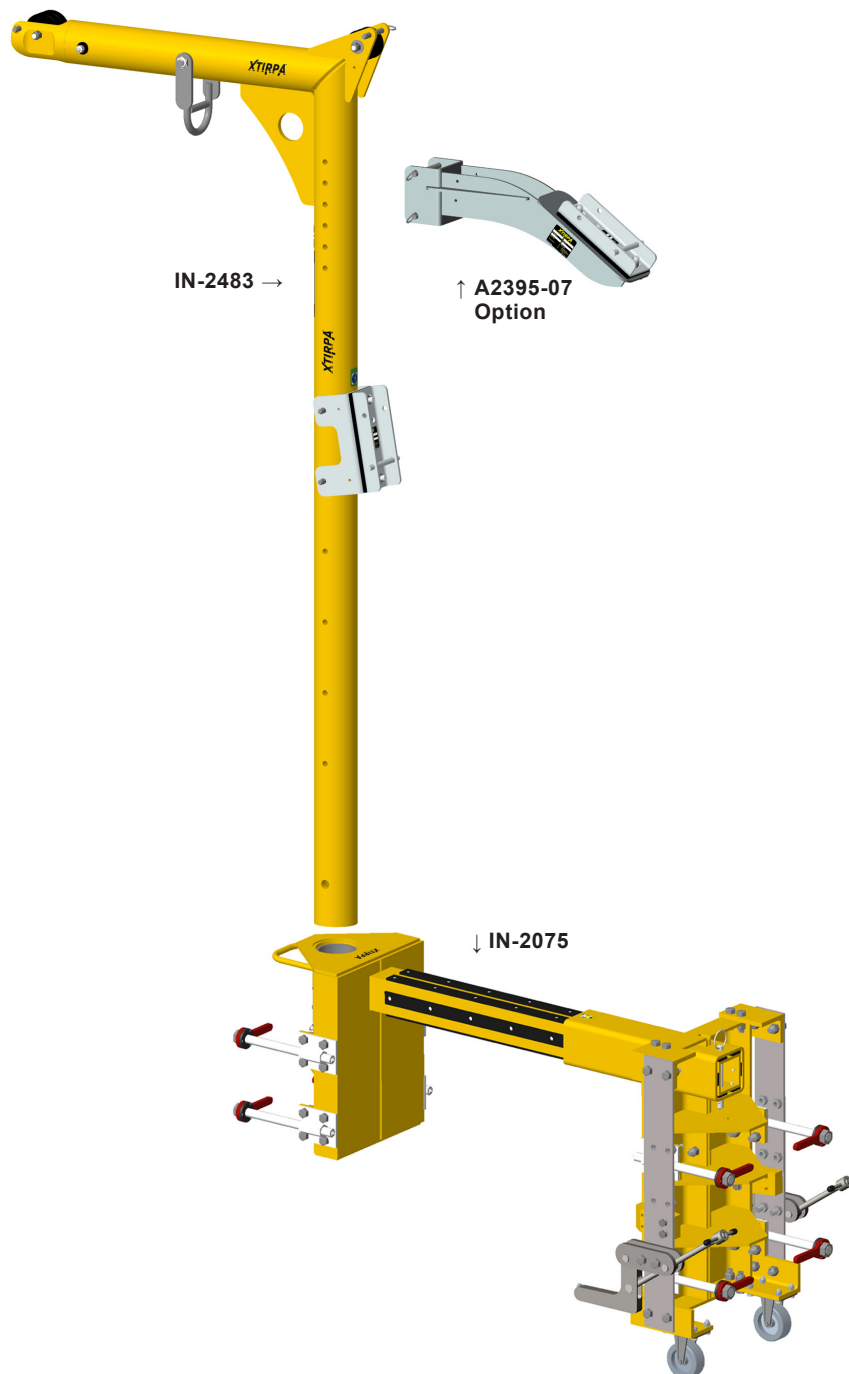
IN-8020

IN-8021

IN-8022

Brackets /
Supports

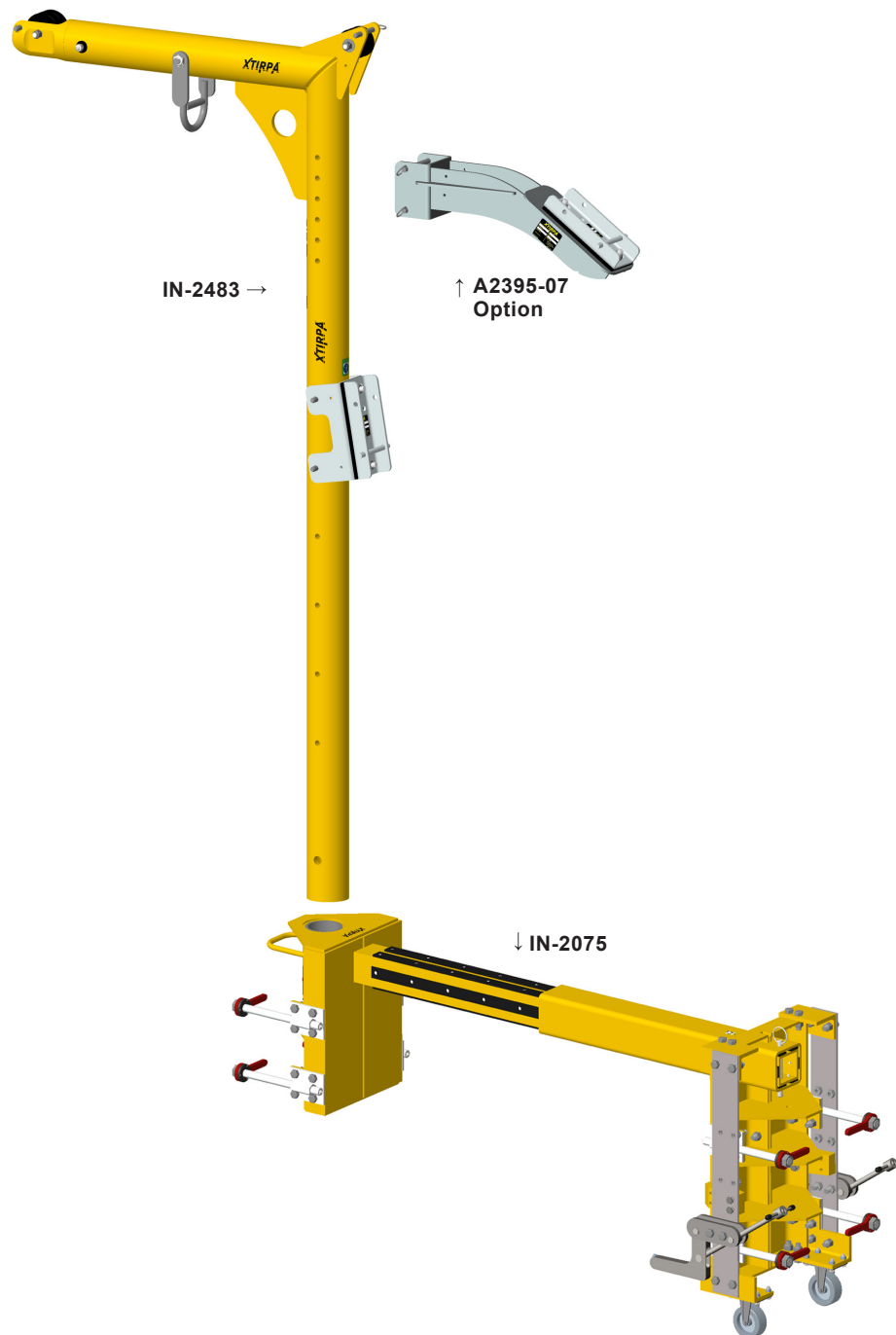
INDEX



DA8018-07*						
Standards / Normes	ANSI Z359.1	AS / NZS 5532 FREEFALL	CSA Z259.2.1- (R2011)	OSHA 1910.66	EN 795 TYPE B	TS 16415
Users / Utilisateurs (Max.)	1		1	1	1	2

*Please reference the table on [pg. 124](#) for additional information concerning the adapter on this system.
**Veuillez consulter le tableau à la [page 124](#) pour plus d'informations sur l'adaptateur de ce système.

XTIRPA™ 24" (610 mm) Mast / Davit System and Removable Adapter for PPE
Système mât / potence 24" (610 mm) adaptateur amovible XTIRPA^{MC} pour EPI



- IN-2087
- IN-2314
- IN-8002
- IN-8003
- IN-8004
- IN-8005
- IN-8006
- IN-8007
- IN-8008
- IN-8010
- IN-8011
- IN-8012
- IN-8014
- IN-8015
- IN-8016
- IN-8017

IN-8018

- IN-8020
- IN-8021
- IN-8022

Brackets / Supports

INDEX

DA8018-08*						
Standards / Normes	ANSI Z359.1	AS / NZS 5532 FREEFALL	CSA Z259.2.1-(R2011)	OSHA 1910.66	EN 795 TYPE B	TS 16415
Users / Utilisateurs (Max.)	1		1	1	1	2

*Please reference the table on [pg. 119](#) for additional information concerning the adapter on this system.
 **Veuillez consulter le tableau à la [page 119](#) pour plus d'informations sur l'adaptateur de ce système.

XTIRPA™ 24" (610 mm) Mast / Davit System and Removable Adapter for PPE
Système mât / potence 24" (610 mm) adaptateur amovible XTIRPA^{MC} pour EPI

IN-2087

IN-2314

IN-8002

IN-8003

IN-8004

IN-8005

IN-8006

IN-8007

IN-8008

IN-8010

IN-8011

IN-8012

IN-8014

IN-8015

IN-8016

IN-8017

IN-8018

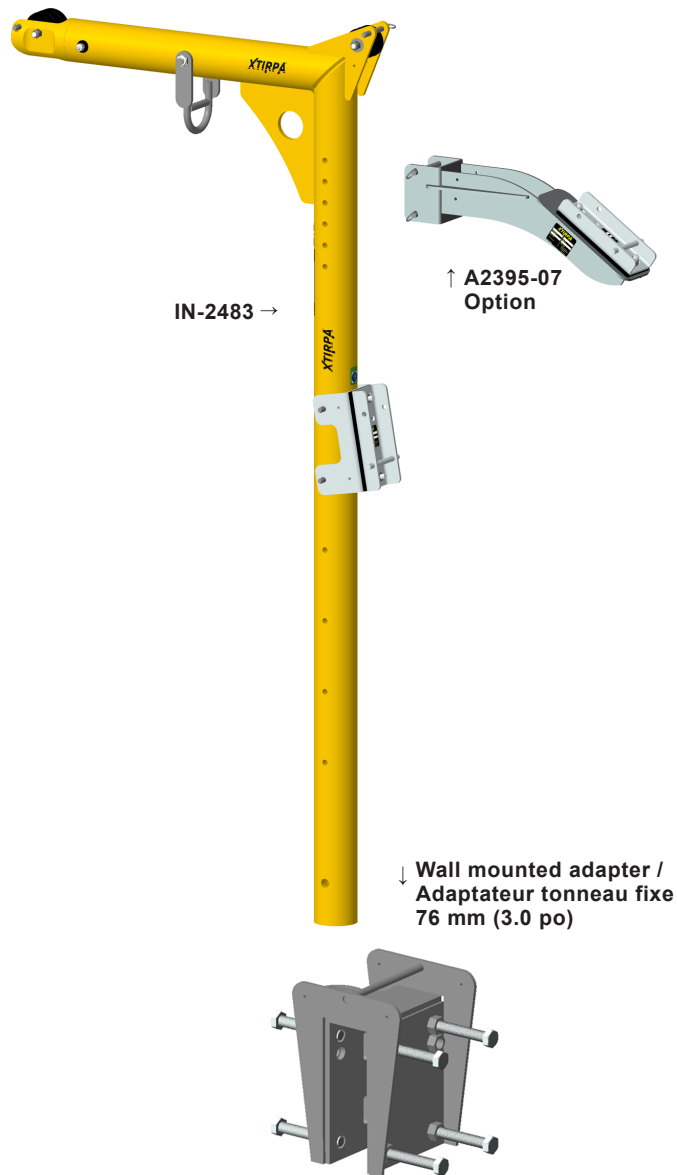
IN-8020

IN-8021

IN-8022

Brackets /
Supports

INDEX



DA8018-09*						
Standards / Normes	ANSI Z359.1	AS / NZS 5532 FREEFALL	CSA Z259.2.1- (R2011)	OSHA 1910.66	EN 795 TYPE B	TS 16415
Users / Utilisateurs (Max.)	1		1	1	1	2

*Please reference the table on [pg. 125](#) for additional information concerning the adapter on this system.
 **Veuillez consulter le tableau à la [page 125](#) pour plus d'informations sur l'adaptateur de ce système.

XTIRPA™ 24" (610 mm) Mast / Davit System and Removable Adapter for PPE
Système mât / potence 24" (610 mm) adaptateur amovible XTIRPA^{MC} pour EPI



IN-2483 →

↑ A2395-07
Option

↓ IN-2482

IN-8018

DA8018-10*						
Standards / Normes	ANSI Z359.1	AS / NZS 5532 FREEFALL	CSA Z259.2.1- (R2011)	OSHA 1910.66	EN 795 TYPE B	TS 16415
Users / Utilisateurs (Max.)	1		1	1	1	2

*Please reference the table on [pg. 125](#) for additional information concerning the adapter on this system.
 **Veuillez consulter le tableau à la [page 125](#) pour plus d'informations sur l'adaptateur de ce système.

IN-2087

IN-2314

IN-8002

IN-8003

IN-8004

IN-8005

IN-8006

IN-8007

IN-8008

IN-8010

IN-8011

IN-8012

IN-8014

IN-8015

IN-8016

IN-8017

IN-8020

IN-8021

IN-8022

Brackets /
Supports

INDEX

XTIRPA™ 24" (610 mm) Mast / Davit System and Removable Adapter for PPE Système mât / potence 24" (610 mm) adaptateur amovible XTIRPA^{MC} pour EPI

IN-2087

IN-2314

IN-8002

IN-8003

IN-8004

IN-8005

IN-8006

IN-8007

IN-8008

IN-8010

IN-8011

IN-8012

IN-8014

IN-8015

IN-8016

IN-8017

IN-8018

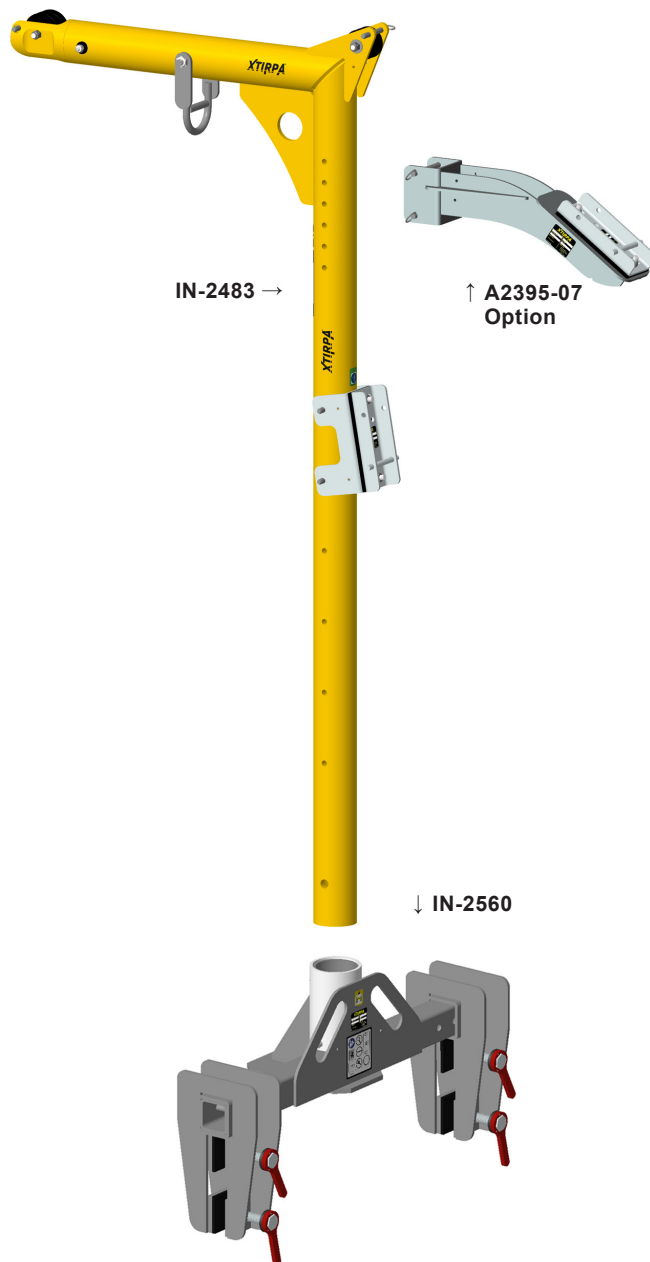
IN-8020

IN-8021

IN-8022

Brackets /
Supports

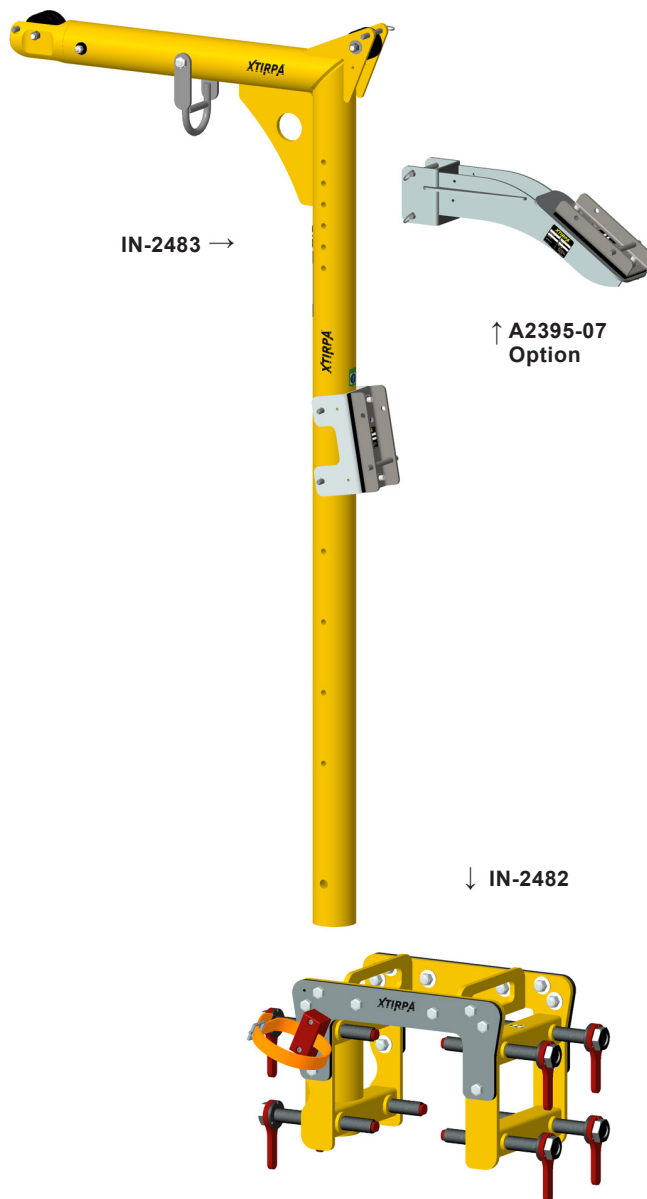
INDEX



DA8018-11*						
Standards / Normes	ANSI Z359.1	AS / NZS 5532 FREEFALL	CSA Z259.2.1- (R2011)	OSHA 1910.66	EN 795 TYPE B	TS 16415
Users / Utilisateurs (Max.)	1		1	1	1	2

*Please reference the table on [pg. 125](#) for additional information concerning the adapter on this system.
**Veuillez consulter le tableau à la [page 125](#) pour plus d'informations sur l'adaptateur de ce système.

XTIRPA™ 24" (610 mm) Mast / Davit System and Removable Adapter for PPE
Système mât / potence 24" (610 mm) adaptateur amovible XTIRPA^{MC} pour EPI



IN-8018

- IN-2087
- IN-2314
- IN-8002
- IN-8003
- IN-8004
- IN-8005
- IN-8006
- IN-8007
- IN-8008
- IN-8010
- IN-8011
- IN-8012
- IN-8014
- IN-8015
- IN-8016
- IN-8017

- IN-8020
- IN-8021
- IN-8022

Brackets /
Supports

INDEX

DA8018-C03						
Standards / Normes	ANSI Z359.1	AS / NZS 5532 FREEFALL	CSA Z259.2.1- (R2011)	OSHA 1910.66	EN 795 TYPE B	TS 16415
Users / Utilisateurs (Max.)		1				

XTIRPA™ 24" (610 mm) Mast / Davit System and Removable Adapter for PPE
Système mât / potence 24" (610 mm) adaptateur amovible XTIRPA^{MC} pour EPI

TABLE 8 / TABLEAU 8

ADAPTERS FOR ADJUSTABLE WALL MOUNTED 76 MM (3 IN) / ADAPTATEURS POUR LES TONNEAUX MURAUX AJUSTABLES 76 MM (3 PO)																		
No.	Ce- zanine Clamp / Pince Mezanine	Bolts / Boulons	Wheels / Roues	Opening / Ouverture														
				po	0	1	6	10	12	15,75	17	18	24	30	31,5	36	42	45
				mm	0	25	152	254	305	400	432	457	610	762	800	914	1067	1143
IN-2008	no / non	2 x 2	yes / oui															
IN-2168	no / non	2 x 2	yes / oui															
IN-2251	no / non	3 x 3	yes / oui															
IN-2075	yes / oui	2 x 2	yes / oui															
IN-2125	yes / oui	2 x 2	yes / oui															

IN-8018

IN-8020

IN-8021

IN-8022

Brackets /
Supports

INDEX

XTIRPA™ 24" (610 mm) Mast / Davit System and Removable Adapter for PPE Système mât / potence 24" (610 mm) adaptateur amovible XTIRPA^{MC} pour EPI

TABLE 7 / TABLEAU 7

ADAPTERS FOR FIXED WALL MOUNTED 76 MM (3 IN) / ADAPTATEURS POUR LES TONNEAUX FIXES 76 MM (3 PO)														
No.	Material / Matériel	Opening / Ouverture												
		po	0	1	2	3	4	5	6	7	8	9	10	10,5
		mm	0	25	51	76	102	127	152	178	203	229	254	267
IN-2560	Stainless Steel 304/ Acier inoxydable 304													
IN-2021	Stainless Steel 304/ Acier inoxydable 304													
IN-2129	Steel 50W zinc plated / Acier 50W plaqué zinc													
IN-2315	Steel 50W zinc plated / Acier 50W plaqué zinc													
IN-2482	Steel 50W painted / Acier 50W peinture													

IN-2087

IN-2314

IN-8002

IN-8003

IN-8004

IN-8005

IN-8006

IN-8007

IN-8008

IN-8010

IN-8011

IN-8012

IN-8014

IN-8015

IN-8016

IN-8017

IN-8018

IN-8020

IN-8021

IN-8022

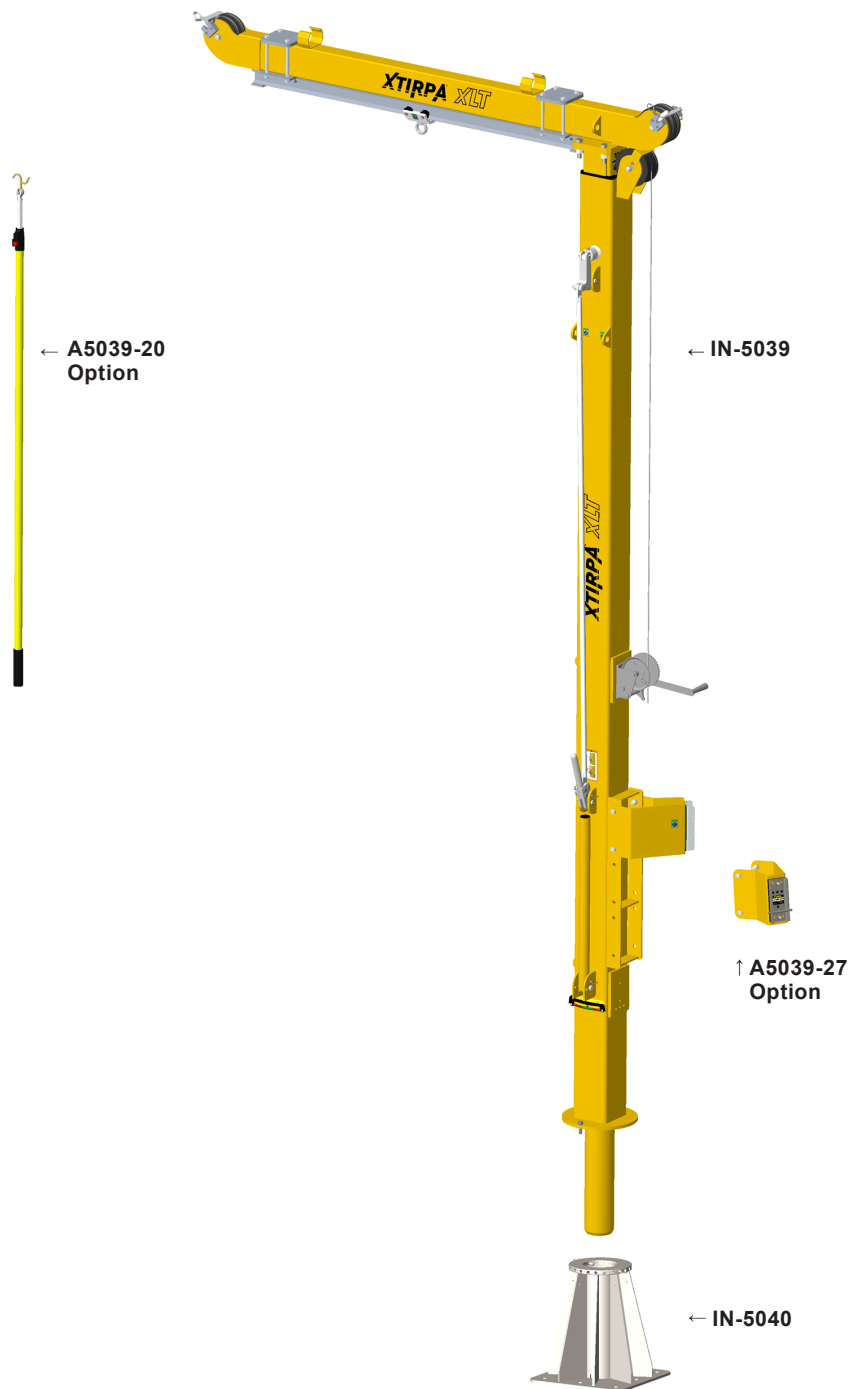
Brackets /
Supports

INDEX

8020

XTIRPA™ 15 ft (4.6 m) to 25 ft (7.6 m) x 6 ft (1.8 m) XLT Mast / Davit System for PPE
Système de mât / potence XTIRPA^{MC} XLT 15 ft (4.6 m) à 25 ft (7.6 m) x 6 ft (1.8 m) pour EPI

XTIRPA™ 15 ft (4.6 m) to 25 ft (7.6 m) x 6 ft (1.8 m) XLT Mast / Davit System for PPE
Système de mât / potence XTIRPA^{MC} XLT 15 ft (4.6 m) à 25 ft (7.6 m) x 6 ft (1.8 m) pour EPI



IN-8020

- IN-2087
- IN-2314
- IN-8002
- IN-8003
- IN-8004
- IN-8005
- IN-8006
- IN-8007
- IN-8008
- IN-8010
- IN-8011
- IN-8012
- IN-8014
- IN-8015
- IN-8016
- IN-8017
- IN-8018

- IN-8021
- IN-8022

Brackets /
Supports

INDEX

DA8020-01						
Standards / Normes	ANSI Z359.18 TYPE D	AS / NZS 5532 FREEFALL	CSA Z259.2.1- (R2011)	OSHA 1910.66	EN 795 Type A	TS 16415
Users / Utilisateurs (Max.)	1	1			1	3

XTIRPA™ 15 ft (4.6 m) to 25 ft (7.6 m) x 6 ft (1.8 m) XLT Mast / Davit System for PPE
Système de mât / potence XTIRPA^{MC} XLT 15 ft (4.6 m) à 25 ft (7.6 m) x 6 ft (1.8 m) pour EPI

IN-2087

IN-2314

IN-8002

IN-8003

IN-8004

IN-8005

IN-8006

IN-8007

IN-8008

IN-8010

IN-8011

IN-8012

IN-8014

IN-8015

IN-8016

IN-8017

IN-8018

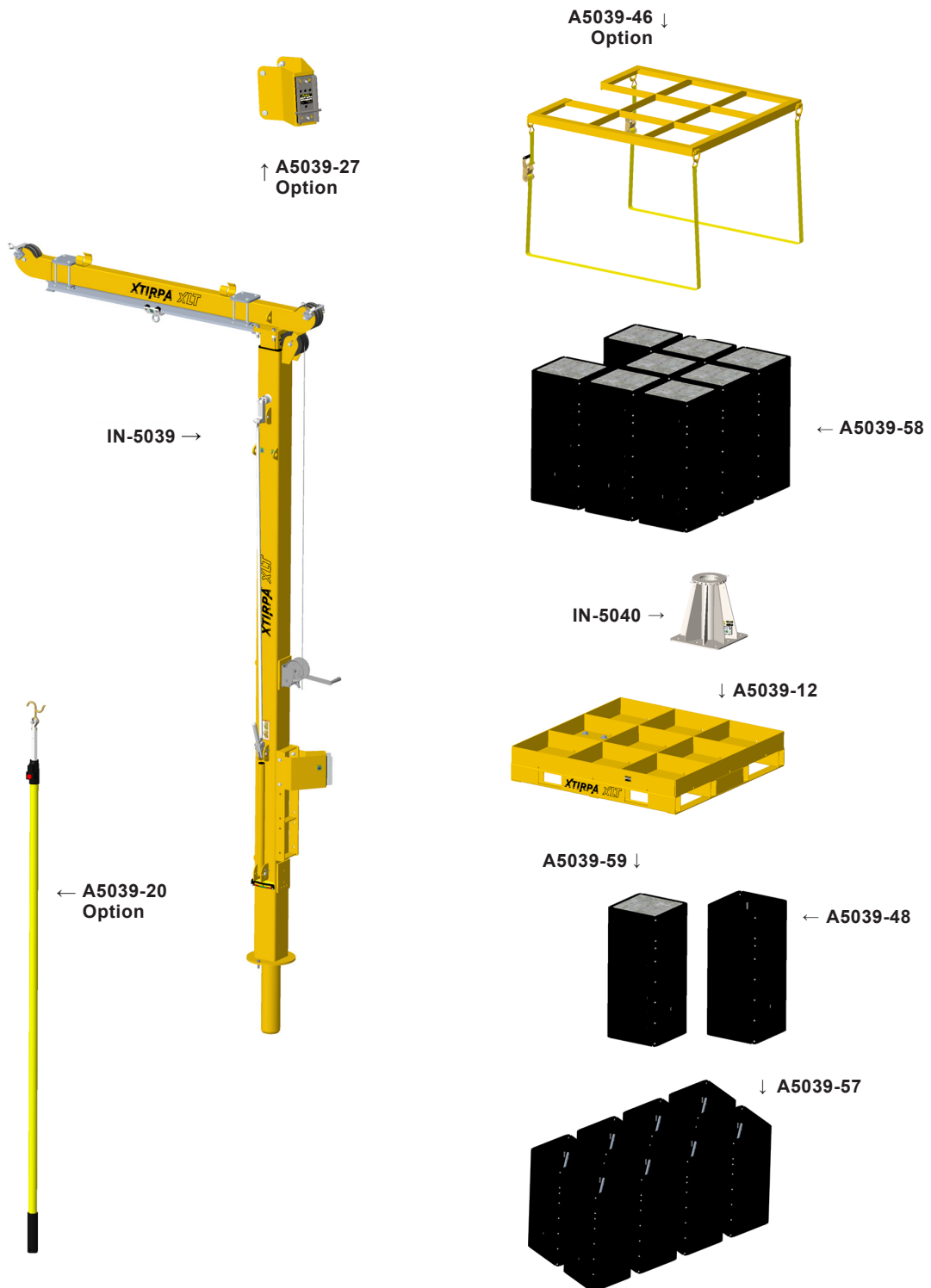
IN-8020

IN-8021

IN-8022

Brackets /
Supports

INDEX



DA8020-02						
Standards / Normes	ANSI Z359.18 TYPE D	AS / NZS 5532 FREEFALL	CSA Z259.2.1- (R2011)	OSHA 1910.66	EN 795 Type E	TS 16415
Users / Utilisateurs (Max.)	1	1			1	3

8021

XTIRPA™ Universal Anchoring Post System for PPE
Système poteau d'ancrage universel XTIRPA^{MC} pour EPI

XTIRPA™ Universal Anchoring Post System for PPE Système poteau d'ancrage universel XTIRPA^{MC} pour EPI

IN-2087

IN-2314

IN-8002

IN-8003

IN-8004

IN-8005

IN-8006

IN-8007

IN-8008

IN-8010

IN-8011

IN-8012

IN-8014

IN-8015

IN-8016

IN-8017

IN-8018

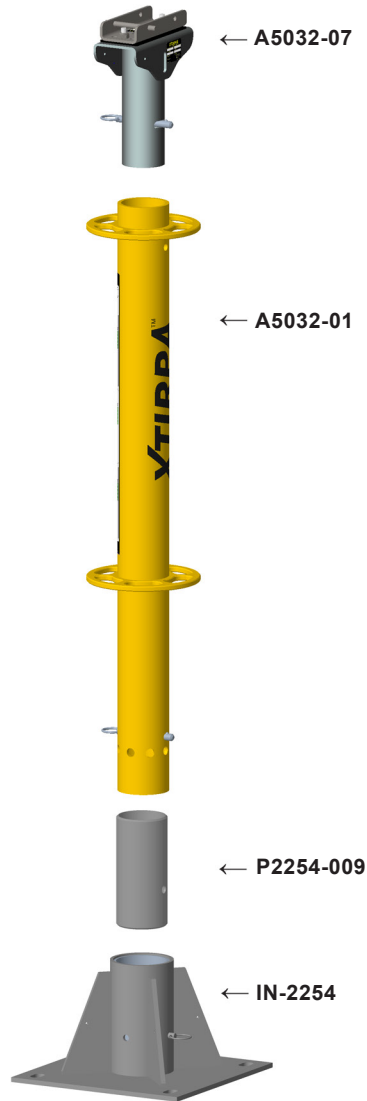
IN-8020

IN-8021

IN-8022

Brackets /
Supports

INDEX



DA8021-01

Standards / Normes	ANSI Z359.18 TYPE D	AS / NZS 5532 FREEFALL	CSA Z259.15 CLASS AD	OSHA 1910.140 1926.502	EN 795 TYPE A	TS 16415
Users / Utilisateurs (Max.)	2	2	2	2	1	3

XTIRPA™ Universal Anchoring Post System for PPE
Système poteau d'ancrage universel XTIRPA^{MC} pour EPI



IN-2087

IN-2314

IN-8002

IN-8003

IN-8004

IN-8005

IN-8006

IN-8007

IN-8008

IN-8010

IN-8011

IN-8012

IN-8014

IN-8015

IN-8016

IN-8017

IN-8018

IN-8020

IN-8021

IN-8022

Brackets /
Supports

INDEX

DA8021-06						
Standards / Normes	ANSI Z359.18 TYPE D	AS / NZS 5532 FREEFALL	CSA Z259.15 CLASS AD	OSHA 1910.140 1926.502	EN 795 TYPE A	TS 16415
Users / Utilisateurs (Max.)	2	2	2	2	1	3

XTIRPA™ Universal Anchoring Post System for PPE
 Système poteau d'ancrage universel XTIRPA^{MC} pour EPI

IN-2087

IN-2314

IN-8002

IN-8003

IN-8004

IN-8005

IN-8006

IN-8007

IN-8008

IN-8010

IN-8011

IN-8012

IN-8014

IN-8015

IN-8016

IN-8017

IN-8018

IN-8020



IN-8021

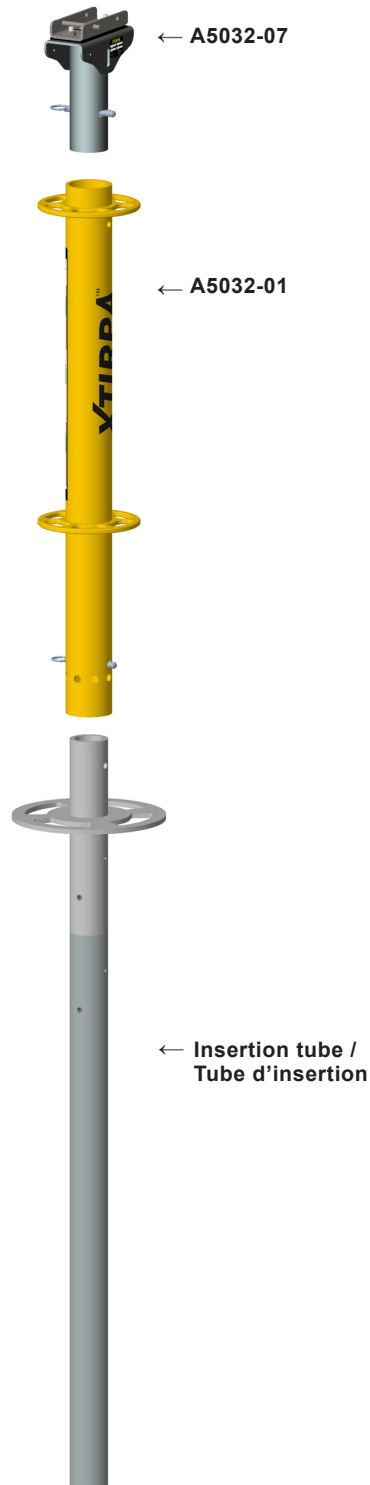
IN-8022

Brackets /
Supports

INDEX

DA8021-02						
Standards / Normes	ANSI Z359.18 TYPE D	AS / NZS 5532 FREEFALL	CSA Z259.15 CLASS AD	OSHA 1910.140 1926.502	EN 795 TYPE A	TS 16415
Users / Utilisateurs (Max.)	2	2	2	2	1	3

XTIRPA™ Universal Anchoring Post System for PPE Système poteau d'ancrage universel XTIRPA^{MC} pour EPI



IN-2087

IN-2314

IN-8002

IN-8003

IN-8004

IN-8005

IN-8006

IN-8007

IN-8008

IN-8010

IN-8011

IN-8012

IN-8014

IN-8015

IN-8016

IN-8017

IN-8018

IN-8020

IN-8021

IN-8022

Brackets /
Supports

INDEX

DA8021-03						
Standards / Normes	ANSI Z359.18 TYPE D	AS / NZS 5532 FREEFALL	CSA Z259.15 CLASS AD	OSHA 1910.140 1926.502	EN 795 TYPE B	TS 16415
Users / Utilisateurs (Max.)	2	2	2	2	1	3

*Please reference the table on [pg. 133](#) for additional information concerning the adapter on this system.
*Veuillez consulter le tableau à la [page 133](#) pour plus d'informations sur l'adaptateur de ce système.

XTIRPA™ Universal Anchoring Post System for PPE
Système poteau d'ancrage universel XTIRPA^{MC} pour EPI

TABLE 8 / TABLEAU 8

ADAPTERS FOR INSERTION TUBES / ADAPTATEURS POUR LES TUBES D'INSERTIONS								
No.	Drilling depth / Profondeur de forage		Drilling diameter / Diamètre de forage					
	in / po	mm	in / po			mm		
	Min.	Min.	Min.	Nom.	Max.	Min.	Nom.	Max.
A5032-35	53,1	1349	3,2	3,5	4	88,9	81,28	101,6
A5032-40	53,1	1349	3,7	4	4,5	101,6	93,98	114,3
A5032-45	53,1	1349	4,2	4,5	5	114,3	106,68	127
A5032-50	53,1	1349	4,7	5	5,5	127	119,38	139,7
A5032-55	53,1	1349	5,2	5,5	6	139,7	132,08	152,4
A5032-60	53,1	1349	5,7	6	6,5	152,4	144,78	165,1
A5032-65	53,1	1349	6,2	6,5	8	165,1	157,48	203,2
A5032-80	53,1	1349	7,7	8	8,5	203,2	195,58	215,9

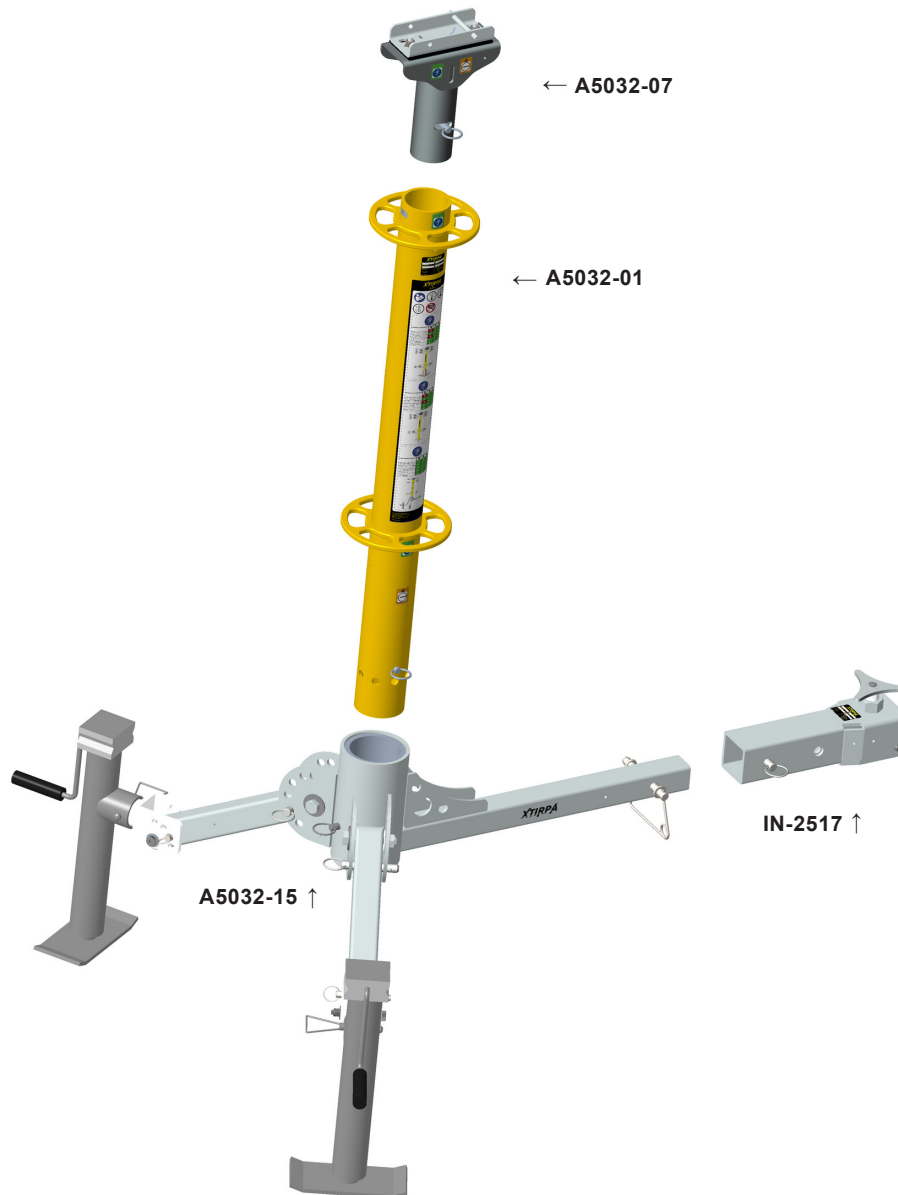
IN-8021

IN-8022

Brackets /
Supports

INDEX

XTIRPA™ Universal Anchoring Post System for PPE Système poteau d'ancrage universel XTIRPA^{MC} pour EPI



IN-2087

IN-2314

IN-8002

IN-8003

IN-8004

IN-8005

IN-8006

IN-8007

IN-8008

IN-8010

IN-8011

IN-8012

IN-8014

IN-8015

IN-8016

IN-8017

IN-8018

IN-8020

IN-8021

IN-8022

Brackets /
Supports

INDEX

DA8021-04						
Standards / Normes	ANSI Z359.18 TYPE D	AS / NZS 5532 FREEFALL	CSA Z259.15 CLASS AD	OSHA 1910.140 1926.502	EN 795 TYPE B	TS 16415
Users / Utilisateurs (Max.)					1	3

XTIRPA™ Universal Anchoring Post System for PPE Système poteau d'ancrage universel XTIRPA^{MC} pour EPI

IN-2087

IN-2314

IN-8002

IN-8003

IN-8004

IN-8005

IN-8006

IN-8007

IN-8008

IN-8010

IN-8011

IN-8012

IN-8014

IN-8015

IN-8016

IN-8017

IN-8018

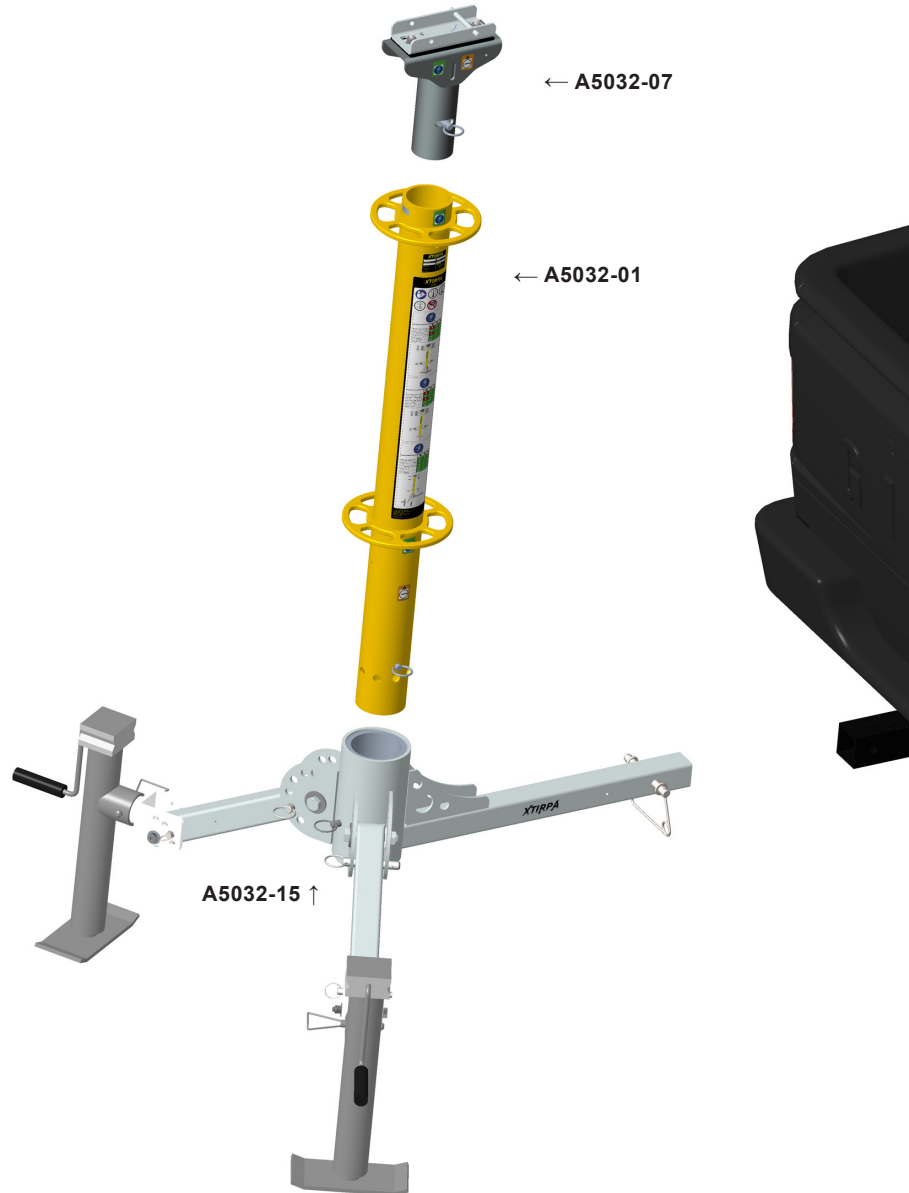
IN-8020

IN-8021

IN-8022

Brackets /
Supports

INDEX



DA8021-05						
Standards / Normes	ANSI Z359.18 TYPE D	AS / NZS 5532 FREEFALL	CSA Z259.15 CLASS AD	OSHA 1910.140 1926.502	EN 795 TYPE B	TS 16415
Users / Utilisateurs (Max.)	1	2	3	1		

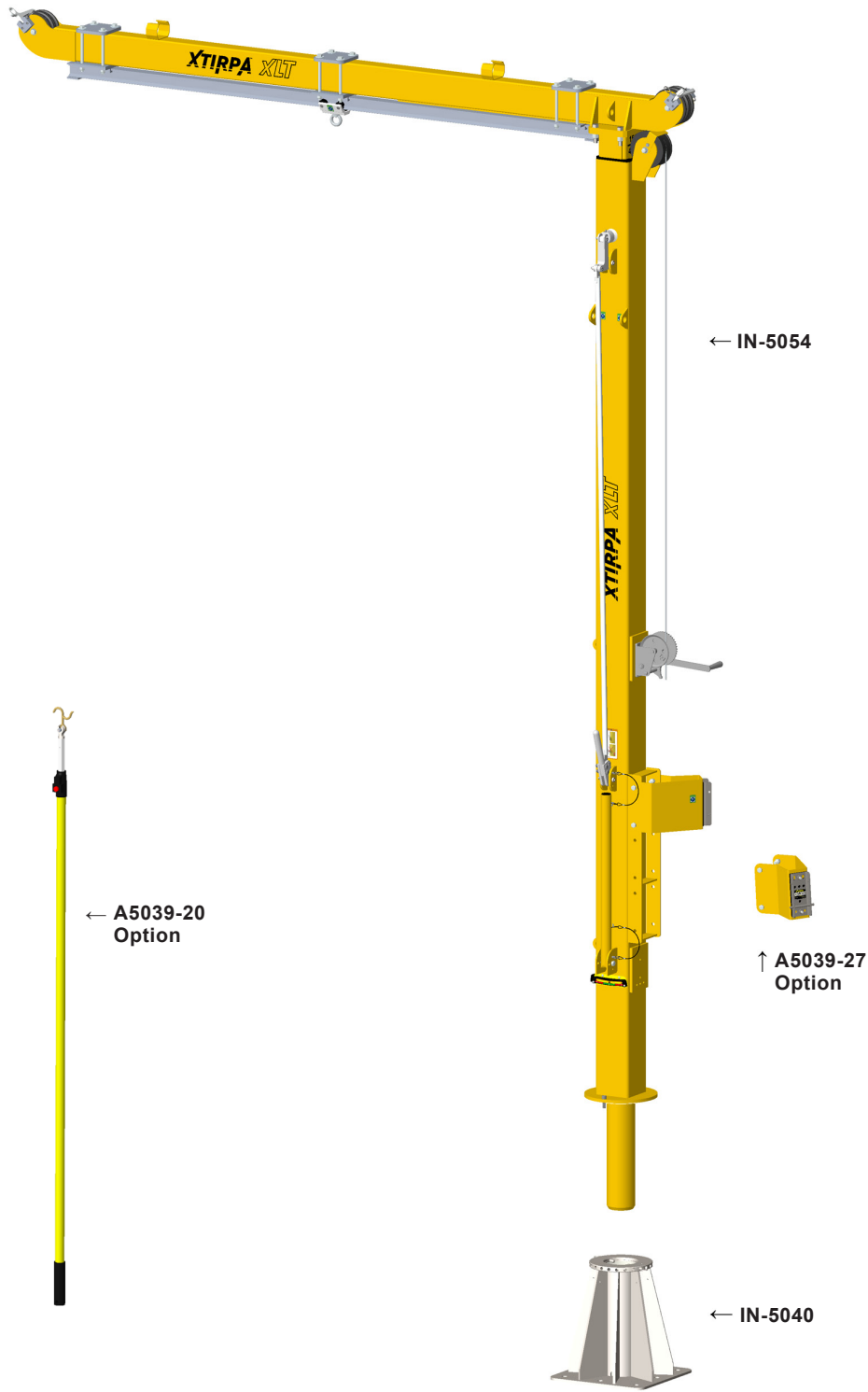
8022

XTIRPA™ 15 ft (4.6 m) to 25 ft (7.6 m) x 9 ft (2.7 m) XLT Mast / Davit System for PPE
Système de mât / potence XTIRPA^{MC} XLT 15 ft (4.6 m) à 25 ft (7.6 m) x 9 ft (2.7 m) pour EPI

XTIRPA™ 15 ft (4.6 m) to 25 ft (7.6 m) x 9 ft (2.7 m) XLT Mast / Davit System for PPE
Système de mât / potence XTIRPA^{MC} XLT 15 ft (4.6 m) à 25 ft (7.6 m) x 9 ft (2.7 m) pour EPI

- IN-2087
- IN-2314
- IN-8002
- IN-8003
- IN-8004
- IN-8005
- IN-8006
- IN-8007
- IN-8008
- IN-8010
- IN-8011
- IN-8012
- IN-8014
- IN-8015
- IN-8016
- IN-8017
- IN-8018
- IN-8020
- IN-8021

IN-8022

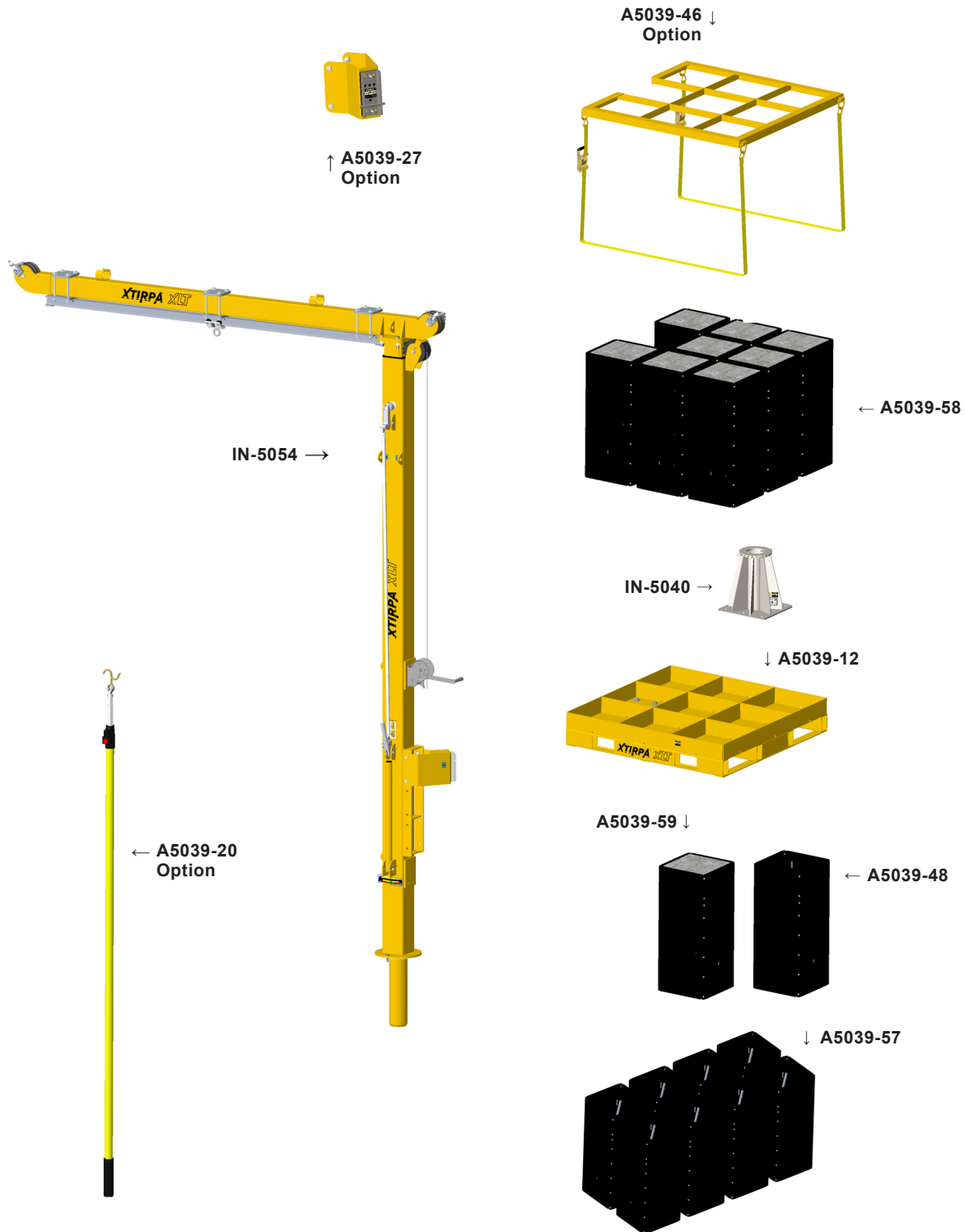


Brackets / Supports

INDEX

DA8022-01						
Standards / Normes	ANSI Z359.18 TYPE D	AS / NZS 5532 FREEFALL	CSA Z259.15 CLASS AD	OSHA 1910.140 1926.502	EN 795 TYPE A	TS 16415
Users / Utilisateurs (Max.)				1	1	2

XTIRPA™ 15 ft (4.6 m) to 25 ft (7.6 m) x 9 ft (2.7 m) XLT Mast / Davit System for PPE
Système de mât / potence XTIRPA^{MC} XLT 15 ft (4.6 m) à 25 ft (7.6 m) x 9 ft (2.7 m) pour EPI



IN-2087

IN-2314

IN-8002

IN-8003

IN-8004

IN-8005

IN-8006

IN-8007

IN-8008

IN-8010

IN-8011

IN-8012

IN-8014

IN-8015

IN-8016

IN-8017

IN-8018

IN-8020

IN-8021

IN-8022









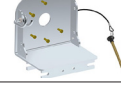
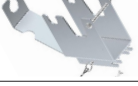

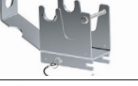



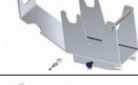


Brackets /
Supports

INDEX

DA8022-02						
Standards / Normes	ANSI Z359.18 TYPE D	AS / NZS 5532 FREEFALL	CSA Z259.15 CLASS AD	OSHA 1910.140 1926.502	EN 795 TYPE A	TS 16415
Users / Utilisateurs (Max.)				1	1	2

Brackets/Supports

TABLE 12 / TABLEAU 12

THE TABLE BELOW LISTS THE SUPPORTING BRACKETS FOR VARIOUS MODELS OF RETRACTABLE DEVICES DEVICES / LE TABLEAU CI-DESSOUS LISTE LES SUPPORTS DE DIFFÉRENTS MODÈLES DE DISPOSITIFS RÉTRACTABLES						
No.	Manufacturer / Fabricant	Model / Modèle	Length / Longueur		Anchoring / Ancrage	Images
			m	ft		
IN-2152	3M	Protecta AD515	15	49	A2002-22N	
IN-2025	3M	Protecta AD515	15	49	A2002-04P	
IN-2157	AL-KO	651	20	65	A2002-22N	
IN-2442	Dynamic	FP3NN85CR	26	85	A2002-22N	
IN-2441	Dynamic	NN50-CR	0	0	A2002-22N	
IN-2541	Globestock	G.Saver II GSE420 G/SSK	20	65	A2002-22N	
IN-2542	Globestock	G.Saver II GSE434 G/SSK	34	112	A2002-22N	
IN-2319	Guardian	Guardian 10974	15	50	A2002-22N	
IN-2464	Harken	LoKHead	15	50	A2002-22N	
IN-2231	IKAR	205G-100	30	100	A2002-22N	
IN-2316	IKAR	205G-100 (ver. 2012)	30	100	A2002-22N	
IN-2079	IKAR	205G-50 (max: 86 mm, 3.3 in)	15	50	A2002-22N	
IN-2178	IKAR	205G-75	23	75	A2002-22N	
IN-2374	IKAR	HRA12	12	39	A2002-22N	
IN-2375	IKAR	HRA18	18	59	A2002-22N	
IN-2376	IKAR	HRA24	24	79	A2002-22N	
IN-2377	IKAR	HRA33	30	98	A2002-22N	
IN-2378	IKAR	HRA42	42	138	A2002-22N	

IN-2087

IN-2314

IN-8002

IN-8003

IN-8004

IN-8005

IN-8006

IN-8007

IN-8008

IN-8010

IN-8011

IN-8012

IN-8014

IN-8015

IN-8016

IN-8017

IN-8018

IN-8020

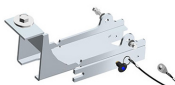
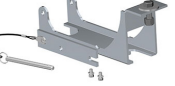
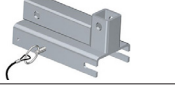
IN-8021





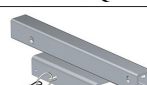




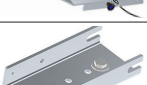


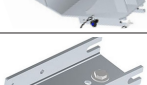

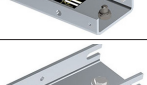
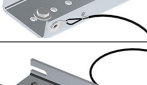


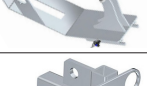
IN-8022

Brackets /
Supports

INDEX

IN-2087
IN-2314
IN-8002
IN-8003
IN-8004
IN-8005
IN-8006
IN-8007
IN-8008
IN-8010
IN-8011
IN-8012
IN-8014
IN-8015
IN-8016
IN-8017
IN-8018
IN-8020
IN-8021
IN-8022
Brackets / Supports
INDEX

IN-2087	IN-2563	Kosto	CDK360-R	15	50	A2002-22N	
IN-2314	IN-2540	Kratos Safety	FA2040120	20	66	A2002-22N	
IN-8002	IN-2225	Miller	M52 Series	7,5	25	A2002-22N	
IN-8003	IN-2024	Miller	Manhandler	20	65	A2002-04P	
IN-8004	IN-2191	Miller	Manhandler	20	65	A2002-22N	
IN-8005	IN-2153	Miller	MightEvac 15m	15	50	A2002-22N	
IN-8006	IN-2177	Miller	MightEvac MR-100	30	100	A2002-22N	
IN-8007	IN-2050	Miller	MightEvac MR-100	30	100	A2002-04P	
IN-8008	IN-2023	Miller	MightEvac MR-50	15	50	A2002-04P	
IN-8010	IN-2024	Miller	Mounting Bracket FP6610/15	15	49	A2002-04P	
IN-8011	IN-2191	Miller	Mounting Bracket FP6610/15	15	49	A2002-22N	
IN-8012	IN-2226	Miller	Mounting Bracket LB287	0	0	A2002-22N	
IN-8014	IN-2100	Miller	Mounting Bracket LB287	0	0	A2002-04P	
IN-8015	IN-2345	MSA	Lynx Personnel/ Material Hoist 10016569	15	50	A2002-22N	
IN-8016	IN-2151	MSA	Lynx Rescue SLR 10011744	15	50	A2002-22N	
IN-8017	IN-2391	MSA	Lynx Rescuer 10023017	29	95	A2002-22N	
IN-8018	IN-2404	MSA	Workman	20	65	A2002-22N	
IN-8020	IN-2404	MSA	Workman Rescuer	15	50	A2002-22N	
IN-8021	IN-2533	MSA	Workman Rescuer (D)	15	50	A2002-22N	
IN-8022	IN-2532	MSA	Workman Winch (D)	20	65	A2002-22N	

IN-2401	Neofeu	NS15TS	15	49	A2002-22N	
IN-2402	Neofeu	NS20TS	20	66	A2002-22N	
IN-2402	Neofeu	NS30TS	30	98	A2002-22N	
IN-2191	North	Bracket FP6610/15	15	49	A2002-22N	
IN-2215	North	Bracket FP6610/33	33	108	A2002-22N	
IN-2090	North	Bracket FP6610/33	33	108	A2002-04P	
IN-2279	North	FP3-733GR	33	108	A2002-22N	
IN-2539	Protekt	CRW200	15	49	A2002-22N	
IN-2538	Protekt	CRW300	30	98	A2002-22N	
IN-2211	Protekt	RUP 502	25	82	A2002-22N	
IN-2211	Protekt	RUP 503	50	164	A2002-22N	
IN-2383	Somain-Italia	Scheda Prodotto	25	82	A2002-22N	
IN-2211	Strong-Arm	SA5000AC	6	20	A2002-22N	
IN-2140	Strong-Arm	SA5000AC	6	20	A2002-04P	
IN-2211	Strong-Arm	SA7000	15	50	A2002-22N	
IN-2140	Strong-Arm	SA7000	15	50	A2002-04P	
IN-2424	Tractel	Blocfor 20R	20	65	A2002-22N	
IN-2425	Tractel	Blocfor 30R	30	98	A2002-22N	
IN-2271	(General)	Carabiner / Mouqueton	0	0	A2002-22N	

IN-2087

IN-2314

IN-8002

IN-8003

IN-8004

IN-8005

IN-8006

IN-8007

IN-8008

IN-8010

IN-8011

IN-8012

IN-8014

IN-8015

IN-8016

IN-8017

IN-8018

IN-8020

IN-8021

IN-8022

Brackets /
Supports

INDEX

INDEX

Index

A

A2108-18..... 10, 11, 12, 13, 69, 70, 71, 72
 A2108-20..... 10, 11, 12, 13, 69, 70, 71, 72
 A2126-07..... 34, 35, 36, 37, 38, 40, 43, 46, 47
 A2126-09..... 34, 35, 36, 37, 40, 43, 44, 46
 A2126-10..... 37, 40
 A2126-14..... 36, 37, 46, 47, 50
 A2126-21..... 51
 A2126-38..... 39, 48
 A2126-50..... 36, 45, 51
 A2126-69..... 34, 35, 36, 37, 39, 40, 43, 44, 46, 48
 A2237-06. 25, 27, 28, 74, 75, 76, 77, 78, 79, 80, 81,
 106
 A2237-17. 25, 27, 28, 74, 75, 76, 77, 78, 79, 80, 81,
 106
 A2305-12..... 74
 A2305-16..... 75, 76, 79
 A2305-20..... 75, 77, 78
 A2305-25..... 75, 76, 77, 78, 79
 A2305-29..... 77, 78
 A2305-40..... 80, 81
 A2305-55..... 76, 78
 A2305-90..... 48, 80
 A2305-99..... 39, 48
 A2348-03..... 35
 A2348-05..... 35
 A2395-06..... 100, 108, 109, 110, 123
 A2395-07..... 16, 23, 42, 92, 93, 94, 95, 96,
 97, 98, 99, 100, 108, 109, 110, 115, 116,
 117, 118, 119, 120
 A2395-12..... 100, 108, 109, 110
 A2423-11..... 112, 113
 A2423-12..... 112, 113
 A2429-08..... 112, 113
 A2475-05..... 83, 92
 A2525-018..... 39, 48
 A2525-100..... 39, 48
 A5032-01..... 130, 131, 132, 133, 135, 136
 A5032-07..... 130, 131, 132, 133, 135, 136
 A5032-15..... 135, 136
 A5039-12..... 128, 139

A5039-20..... 127, 128, 138, 139
 A5039-27..... 127, 128, 138, 139
 A5039-46..... 128, 139
 A5039-48..... 128, 139
 A5039-57..... 128, 139
 A5039-58..... 128, 139
 A5039-59..... 128, 139
 Adaptateurs 76 mm (3.0 po) 17, 18, 19, 20, 108,
 109, 110
 Adaptateurs 102 mm (4.0 po) 26, 27, 28
 Adaptateurs 140 mm (5.5 po) 31
 Adaptateurs pour les anneaux angulaires..... 102
 Adaptateurs pour les anneaux droits 101
 Adaptateurs pour les tonneaux fixes
 76 mm (3 po) 67, 104, 125
 Adaptateurs pour les tonneaux muraux ajustables
 76 mm (3 po) 66, 103, 124
 Adaptateurs pour les tubes d'insertions 134
 Adapters 76 mm (3.0 in).... 17, 18, 19, 20, 108, 109,
 110
 Adapters 102 mm (4.0 in)..... 26, 27, 28
 Adapters 140 mm (5.5 in)..... 31
 Adapters for Adjustable Wall Mounted
 76 mm (3 in) 66, 103, 124
 Adapters for Angular Manhole Collars 102
 Adapters for Fixed Wall Mounted
 76 mm (3 in) 67, 104, 125
 Adapters for Insertion Tubes 134
 Adapters for Straight Manhole Collars 101

B

Brackets/Supports..... 140

I

IN-2003 ... 15, 18, 19, 20, 22, 58, 59, 60, 61, 62, 63,
 64, 65
 IN-2008 59, 85, 94, 115
 IN-2044 15, 16, 18, 19, 20
 IN-2045 15, 16, 18, 19, 20, 123
 IN-2075 62, 88, 97, 118, 119
 IN-2108 10, 11, 12, 13
 IN-2109 15, 16, 18, 19, 20
 IN-2118..... 22, 23
 IN-2125 63, 89, 98
 IN-2126 50, 51

IN-2087

IN-2314

IN-8002

IN-8003

IN-8004

IN-8005

IN-8006

IN-8007

IN-8008

IN-8010

IN-8011

IN-8012

IN-8014

IN-8015

IN-8016

IN-8017

IN-8018

IN-8020

IN-8021

IN-8022

Brackets /
Supports

INDEX

IN-2087	IN-2126-07	41, 49, 50
	IN-2126-09	41, 49, 50
IN-2314	IN-2127	53, 54, 55, 56
	IN-2168	60, 86, 95, 116
IN-8002	IN-2197	30
	IN-2199	30
IN-8003	IN-2204	50
	IN-2210 ..	12, 13, 15, 18, 19, 20, 22, 58, 59, 60, 61, 62, 63, 64, 65, 69, 70, 71, 72
IN-8004	IN-2237 ..	25, 27, 28, 33, 34, 35, 36, 37, 38, 39, 40, 41, 42, 43, 44, 45, 46, 47, 48, 49, 74, 75, 76, 77, 78, 79, 80, 81
IN-8005		
IN-8006	IN-2240 ..	25, 27, 28, 74, 75, 76, 77, 78, 79, 80, 81, 106
	IN-2241	53, 55
IN-8007	IN-2242	54, 56
	IN-2251	61, 87, 96, 117
IN-8008	IN-2254	130
	IN-2256	53, 54, 55, 56
IN-8010	IN-2274	53, 54, 55, 56
	IN-2305	74, 75, 76, 77, 78, 79, 80, 81
IN-8011	IN-2313 ..	25, 27, 28, 74, 75, 76, 77, 78, 79, 80, 81, 106
	IN-2324	69, 70, 71, 72
IN-8012	IN-2337	53, 54, 106
	IN-2338	55, 56
IN-8014	IN-2363	83, 84, 85, 86, 87, 88, 89, 90, 91
	IN-2380	106
IN-8015	IN-2395	92, 93, 94, 95, 96, 97, 98, 99, 100, 108, 109, 110
	IN-2414	30
IN-8016	IN-2423	112
	IN-2426 ..	25, 27, 28, 74, 75, 76, 77, 78, 79, 80, 81, 106
IN-8017		
IN-8018	IN-2429	113
	IN-2470	30
IN-8020	IN-2482	65, 91, 100
	IN-2483 ...	16, 23, 42, 115, 116, 117, 118, 119, 120, 123
IN-8021	IN-2517	135
	IN-2525	39, 48, 81
IN-8022	IN-2570	132
	IN-5039	127, 128
Brackets / Supports	IN-5040	127, 128, 138, 139
	IN-5054	138, 139

P

P2254-009.....	130, 131
P2305-16N.....	39, 48
P2525-017.....	39, 48
P2525-19.....	39, 48

S

Supports.....	140
Systems / Systèmes	
2087	5
2314	7
8002	9
8003	14
8004	21
8005	24
8006	29
8007	32
8008	52
8010	57
8011.....	68
8012	73
8014	82
8015	105
8016	107
8017	111
8018	114
8020	126
8021	129
8022	137

IN-2087

IN-2314

IN-8002

IN-8003

IN-8004

IN-8005

IN-8006

IN-8007

IN-8008

IN-8010

IN-8011

IN-8012

IN-8014

IN-8015

IN-8016

IN-8017

IN-8018

IN-8020

IN-8021

IN-8022

Brackets /
Supports

INDEX

